

カテゴリー別目次 継手 CONTENTS

	製品名	ページ	製品写真	真空	耐水性 (工業用水)	耐スパッタ	帯電防止	省エネ	エア漏れ 対策	耐薬品性	耐腐食性
				 VACUUM -100kPa	 WATER 0.3MPa	 WELDING	 ANTISTATIC	 ECO ECOLOGY	 ECO ECOLOGY	 CHEMICAL	 PREVENT RUST CORROSION
ワンタッチ継手	タッチコネクター ファイブ	A-2 ～ A-19		○※1	○	○					○※3
	タッチコネクター ファイブ SUS303 タイプ	A-20 ～ A-27		○※1	○	○					○
	タッチコネクター ミニ	A-34 ～ A-39		○							
	タッチコネクター フジ	A-40 ～ A-64		○※1		○※2	○※2		○		
	タッチコネクター	A-65 ～ A-76		○※1	○	○※2	○※2				
	タッチコネクター H タイプ	A-84 ～ A-87		○※1	○	○ 専用	○				
	タッチコネクター フジ H タイプ	A-88 ～ A-93		○※1	○ 一部	○ 専用			○		
その他継手	フッ素用継手 SUS316 タイプ	A-28 ～ A-33		○	○				○	○	○
	テラピン	A-77 ～ A-81		○			○				
	スリーブコネクター	A-82 ～ A-83		○	○	○	○		○		
	サイレンサー	A-99 ～ A-102			○※4						

※1スピードコントローラは使用不可

※2一部オール金属タイプ

※3オール樹脂タイプ

※4プレザーベント

	製品名	ページ	製品写真	真空	耐水性 (工業用水)	耐スパッタ	帯電防止	省エネ	エア漏れ 対策	耐薬品性	耐腐食性
ワンタッチ継手	タッチコネクター ファイブ Hタイプ	A-94 ～ A-98		○※1	○	○ 専用	○				
その他継手	フィッティング 真鍮	C-20 ～ C-22		○	○	○	○	○	○		
	フリージョイント ネジ、フジ、タッチ 1.2.3タイプ	C-30 ～ C-35					○				
	ユニホールド ネジ、フジ、タッチ 1.2.3タイプ	C-36 ～ C-41					○				
	メガフィッティング	D-3					○	○	○		
カップリング他	メガフローX	C-2 ～ C-4					○	○	○		
	メガフロー	C-5 ～ C-6					○	○	○		
	セミロック	C-7 ～ C-8					○	○	○		
	CHS	C-9 ～ C-12					○		○		
	ハイコック	C-18 ～ C-19					○				

Section A

タッチコネクタ-ファイブ	A-2~A-15
タッチコネクタ-ファイブ ミニスピードコントローラ	A-16~A-17
タッチコネクタ-ファイブ スピードコントローラ	A-18~A-19
タッチコネクタ-ファイブ SUS	A-20~A-25
タッチコネクタ-ファイブ スピードコントローラSUS	A-26~A-27
SUS316継手	A-28~A-33
タッチコネクタ-mini	A-34~A-39
タッチコネクタ-FUJI	A-40~A-59
タッチコネクタ-FUJI ミニスピードコントローラ	A-60~A-61
タッチコネクタ-FUJI スピードコントローラ	A-62~A-64
タッチコネクタ	A-65~A-74
タッチコネクタ-タイプ スピードコントローラ	A-75~A-76
テラピンコネクタ	A-77~A-81
スリーブコネクタ	A-82~A-83
タッチコネクタ-Hタイプ	A-84~A-86
タッチコネクタ-Hタイプ スピードコントローラ	A-87
タッチコネクタ-FUJI Hタイプ	A-88~A-91
タッチコネクタ-FUJI Hタイプ スピードコントローラ	A-92~A-93
タッチコネクタ-ファイブ Hタイプ	A-94~A-97
タッチコネクタ-ファイブ Hタイプスピードコントローラ	A-98
サイレンサー	A-99~A-102

TOUCH CONNECTOR FIVE

タッチコネクターファイブ

型式表示例 / How To Order

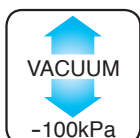
FR 6 - 02 ML W



表示マーク凡例 / Symbol Example



圧縮空気



真空



工業用水



スパッタ



耐食性

メイルコネクター



A-5

樹脂メイルコネクター



A-5

六角穴付メイルコネクター



A-6

メイルエルボ



A-6

樹脂メイルエルボ



A-7

シングルバンジョー



A-7

ロングメイルエルボ



A-8

メイルブランチティ



A-8

メイルランティ



A-9

メイルブランチワイ



A-9

フィメイルコネクター



A-10

フィメイルバルク



A-10

バルクヘッドユニオン



A-11

ユニオン



A-11

異径ユニオン



A-11

ユニオンエルボ



A-12

ユニオンティ



A-12

異径ユニオンティ



A-12

ユニオンワイ



A-13

異径ユニオンワイ



A-13

レデューサー



A-13

エルコネクター



A-14

ジョイント



A-14

異径ジョイント



A-14

カップリングプラグ PN



A-15

カップリングプラグ PL



A-15

インナーサポート IS



A-15

タッチコネクタファイブ

TOUCH CONNECTOR FIVE



特長

- 徹底した材料軽減によるコストパフォーマンス
無駄なパーツを省き最小パーツで形成し徹底したコストパフォーマンスを実現
- 徹底した材料軽減による低重量
一部ボディオール樹脂で形成し更なる重量軽減
- 新型ロックリングを採用
より配管作業をスムーズに且、確実にこなすジョイント機能を実現
- 新型リングパッキン採用
高气密性を保持しつつ接続操作力を軽減
- 全アイテムレーザーマーキング加工
全アイテムの型式を製品に記載
- 難燃性ボディ
難燃性樹脂標準採用
- ネジ部シール加工 (Rネジ)
ネジ部シール加工が施されているため、そのまま配管可能
- ネジ上部の自在性
エルボ、ブランチティ等のボディとネジ部は、回転可能
*ロータリータイプではございません。尚オール樹脂タイプは回転いたしません。

Main Features

- TCV is composed of only five components. Fewer-components lessen the chances of lower the cost considerably.
- A solid resin body type is available in both male and elbow connector styles.
- A newly-designed, stainless-steel locking ring assures a complete tube connection.
- A newly designed Ring type sealing assure a complete sealing.
- Standard Resin material is Anti-Flaming PBT.

特長

- 由最基本5个零件所组成的接头，达到了最大限度降低成本的目。
- 在空气压缩行业最早推出的全塑料（塑胶）系列产品，质量轻成本低。
- 采用新型气管锁环。配管作业操作简单、流畅。
- 气管插入力减轻，新形状固定环可确保高度密封性。
- 所有制品均以激光印刷方式印有型号，易于识别及库存管理。

仕様

使用流体	圧縮空気	工業用水	真空
使用温度範囲	-5~60℃	5~40℃	-5~60℃
最高使用圧力	1MPa	0.3MPa	-100kPa
工業用水圧はウォーターハンマーを考慮しております			
適用チューブ	TE、TP、MTP (ポリウレタンチューブ)、TN (ナイロンチューブ)		

- * 上記の圧力数値は常温時 (20℃) に測定したものです。
工業用水使用の際は工業用水使用可能なチューブをご選定下さい。
- * ミニスピードコントローラα・β、及びスピードコントローラα・βを除く
- * 凍結無き事。

Specifications

Media	Compressed Air	Industrial water	Vacuum
Working Temperature Range	-5~60℃ (<23-140°F)	5~40℃ (<41-104°F)	-5~60℃ (<23-140°F)
Max. Working Pressure	1MPa	0.3MPa	-100kPa
Water hammer considered in value above			
Tube used	TE, TP, MTP (Polyurethane tube), TN (Nylon tube)		

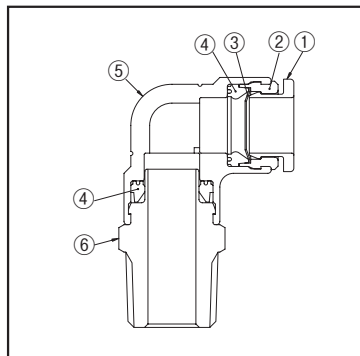
- * The value at a temperature of 20℃(68°F)
Please choose dedicated tubing when used industrial water.

規格

使用流体	圧縮空気	工業用水	真空
使用温度範囲	-5~60℃	5~40℃	-5~60℃
最高使用圧力	1MPa	0.3MPa	-100kPa
使用时，必需考虑工业用水的背压状况。			
适用管	TE、TP、MTP (聚氨脂管)、TN (尼龙管)		

- * 上述数値は以常温時 (20℃) 測定的。
使用在工业用水时，清选用适合工业用水的管子。

主要部品材質 / Materials / 材質



Part NO.	部品名	材質
①	リリースリング	難燃性PBT (ポリブチレンテレフタレート)
②	ガイド	難燃性PBT (ポリブチレンテレフタレート)
③	ロックリング	SUS (ステンレス)
④	リングパッキン	NBR (ニトリルゴム)
⑤	本体	難燃性PBT (ポリブチレンテレフタレート)
⑥	メイルアダプター	C3604 (黄銅)、ニッケルめっき

*樹脂部UL-94 V0相当

安全上のご注意
ご使用前にP1~P33をご確認ください。

Part NO.	Part Name	Materials
①	Release Ring	PBT
②	Guide	PBT
③	Lock Ring	Stainless
④	Packing	NBR
⑤	Body	PBT
⑥	Male Adaptor	Brass

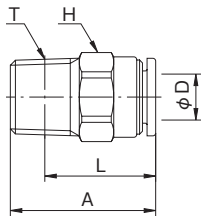
部品号	部品名	材質
①	松放圈	难燃性PBT (聚对苯二甲酸丁二醇酯)
②	指南	难燃性PBT (聚对苯二甲酸丁二醇酯)
③	密封圈	SUS (不锈钢)
④	填垫材料	NBR (丁腈橡胶)
⑤	本体	难燃性PBT (聚对苯二甲酸丁二醇酯)
⑥	邮件适配器	C3604 (黄铜)

タッチコネクターファイブ

TOUCH CONNECTOR FIVE

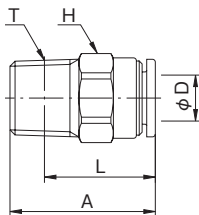


メイルコネクター MALE CONNECTOR



型式 Model		A	適用 チューブ 外径 Tube O. D. ϕD	二面幅 Spanner Flats H	L	ねじサイズ Thread T (おねじ)	チューブ 挿入寸法 Tube Insertion Depth	重量 Weight (g)
本体色黒 Black body	本体色白 White body							
F4-M5M	F4-M5MW	16.3	4	10.0	13.3	M5×0.8	12.0	4.1
F4-01M	F4-01MW	19.3	4	10.0	15.3	R1/8	12.0	6.4
F4-02M	F4-02MW	22.3	4	14.0	16.3	R1/4	12.0	14.3
F6-M5M	F6-M5MW	17.5	6	12.0	14.5	M5×0.8	12.5	6.3
F6-01M	F6-01MW	19.3	6	12.0	15.3	R1/8	12.5	7.6
F6-02M	F6-02MW	22.3	6	14.0	16.3	R1/4	12.5	16.0
F6-03M	F6-03MW	24.3	6	17.0	17.9	R3/8	12.5	25.5
F8-01M	F8-01MW	23.2	8	14.0	19.2	R1/8	13.7	11.9
F8-02M	F8-02MW	22.3	8	14.0	16.3	R1/4	13.7	11.6
F8-03M	F8-03MW	24.3	8	17.0	17.9	R3/8	13.7	23.7
F10-01M	F10-01MW	23.8	10	17.0	19.8	R1/8	14.6	18.6
F10-02M	F10-02MW	25.6	10	17.0	19.6	R1/4	14.6	19.4
F10-03M	F10-03MW	26.3	10	17.0	19.9	R3/8	14.6	22.0
F10-04M	F10-04MW	28.3	10	21.0	20.3	R1/2	14.6	46.1
F12-02M	F12-02MW	27.3	12	19.0	21.3	R1/4	15.4	23.5
F12-03M	F12-03MW	28.3	12	19.0	21.9	R3/8	15.4	26.0
F12-04M	F12-04MW	29.3	12	21.0	21.3	R1/2	15.4	38.8
F16-03M	F16-03MW	37.0	16	24.0	30.6	R3/8	23.3	52.8
F16-04M	F16-04MW	39.0	16	24.0	31.0	R1/2	23.3	59.5

樹脂メイルコネクター RESIN MALE CONNECTOR



型式 Model		A	適用 チューブ 外径 Tube O. D. ϕD	二面幅 Spanner Flats H	L	ねじサイズ Thread T (おねじ)	チューブ 挿入寸法 Tube Insertion Depth	重量 Weight (g)
本体色黒 Black body	本体色白 White body							
FR6-01M	FR6-01MW	21.3	6	12.0	17.3	R1/8	12.5	2.0
FR6-02M	FR6-02MW	24.8	6	14.0	18.8	R1/4	12.5	3.4
FR8-01M	FR8-01MW	23.8	8	14.0	19.8	R1/8	13.7	2.7
FR8-02M	FR8-02MW	25.3	8	14.0	19.3	R1/4	13.7	3.3

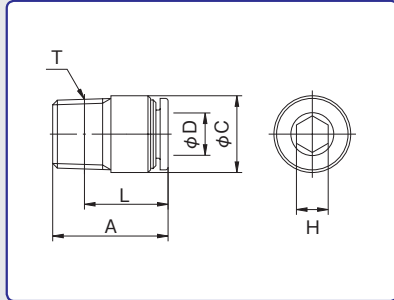
※タッチコネクターファイブSUS兼用製品です。

※上記に表示されていない単位は全てmm

タッチコネクタファイブ

TOUCH CONNECTOR FIVE

六角穴付メイルコネクタ MALE CONNECTOR WITH HEX KEY

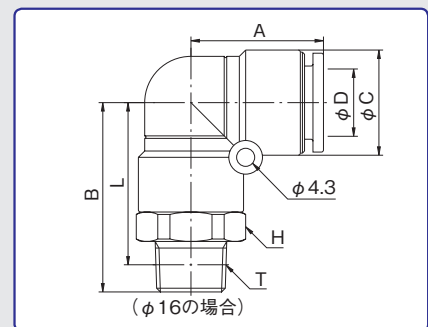
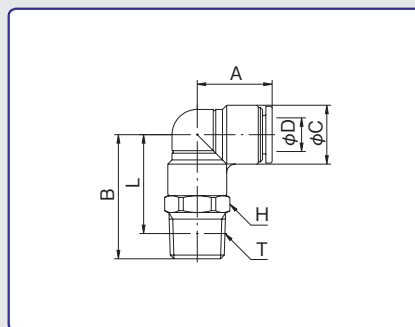


型式 Model		A	最大外径 φC	適用 チューブ 外径 Tube O. D. φD	二面幅 Spanner Flats H	L	ねじサイズ Thread T (おねじ)	チューブ 挿入寸法 Tube Insertion Depth	重量 Weight (g)
本体色黒 Black body	本体色白 White body								
F4-M5MS	F4-M5MSW	16.3	9.8	4	2.5	13.3	M5×0.8	12.0	3.8
F4-01MS	F4-01MSW	16.8	9.8	4	3.0	12.8	R1/8	12.0	5.3
F6-M5MS	F6-M5MSW	17.5	12.5	6	2.5	14.5	M5×0.8	12.5	5.7
F6-01MS	F6-01MSW	18.5	12.5	6	4.0	14.5	R1/8	12.5	6.8
F6-02MS	F6-02MSW	19.8	14.0	6	4.0	13.8	R1/4	12.5	13.0
F8-01MS	F8-01MSW	22.8	14.5	8	5.0	18.8	R1/8	13.7	10.5
F8-02MS	F8-02MSW	21.8	14.5	8	6.0	15.8	R1/4	13.7	11.5
F8-03MS	F8-03MSW	21.8	17.0	8	6.0	15.4	R3/8	13.7	22.5
F10-01MS	F10-01MSW	23.8	17.5	10	5.0	19.8	R1/8	14.6	14.5
F10-02MS	F10-02MSW	25.6	17.5	10	8.0	19.6	R1/4	14.6	15.2
F10-03MS	F10-03MSW	23.3	17.5	10	8.0	16.9	R3/8	14.6	18.9
F10-04MS	F10-04MSW	22.3	21.0	10	8.0	14.3	R1/2	14.6	33.7
F12-02MS	F12-02MSW	27.4	20.0	12	8.0	21.4	R1/4	15.4	18.2
F12-03MS	F12-03MSW	24.3	20.0	12	8.0	17.9	R3/8	15.4	18.9
F12-04MS	F12-04MSW	25.3	21.0	12	8.0	17.3	R1/2	15.4	35.5

メイルエルボ MALE ELBOW



型式 Model		A	B	φC	適用 チューブ 外径 Tube O. D. φD	二面幅 Spanner Flats H	L	ねじサイズ Thread T (おねじ)	チューブ 挿入寸法 Tube Insertion Depth	重量 Weight (g)
本体色黒 Black body	本体色白 White body									
F4-M5ML	F4-M5MLW	14.8	19.0	10.0	4	10.0	16.0	M5×0.8	12.0	6.4
F4-01ML	F4-01MLW	14.8	22.5	10.0	4	10.0	18.5	R1/8	12.0	9.8
F4-02ML	F4-02MLW	14.8	26.5	10.0	4	14.0	20.5	R1/4	12.0	18.8
F6-M5ML	F6-M5MLW	15.8	20.0	12.0	6	12.0	17.0	M5×0.8	12.5	7.5
F6-01ML	F6-01MLW	15.8	24.5	12.0	6	12.0	20.5	R1/8	12.5	11.2
F6-02ML	F6-02MLW	15.8	27.5	12.0	6	14.0	21.5	R1/4	12.5	19.6
F6-03ML	F6-03MLW	15.8	29.5	12.0	6	17.0	23.1	R3/8	12.5	30.6
F8-01ML	F8-01MLW	17.8	26.5	14.0	8	14.0	22.5	R1/8	13.7	14.0
F8-02ML	F8-02MLW	17.8	29.5	14.0	8	14.0	23.5	R1/4	13.7	18.5
F8-03ML	F8-03MLW	17.8	31.5	14.0	8	17.0	25.1	R3/8	13.7	32.9
F10-01ML	F10-01MLW	19.8	29.5	17.0	10	17.0	25.5	R1/8	14.6	20.2
F10-02ML	F10-02MLW	19.8	32.5	17.0	10	17.0	26.5	R1/4	14.6	24.3
F10-03ML	F10-03MLW	19.8	33.5	17.0	10	17.0	27.1	R3/8	14.6	31.3
F10-04ML	F10-04MLW	19.8	36.5	17.0	10	21.0	28.5	R1/2	14.6	57.9
F12-02ML	F12-02MLW	22.3	35.0	20.0	12	19.0	29.0	R1/4	15.4	26.1
F12-03ML	F12-03MLW	22.3	36.0	20.0	12	21.0	29.6	R3/8	15.4	33.5
F12-04ML	F12-04MLW	22.3	39.0	20.0	12	21.0	31.0	R1/2	15.4	54.4
F16-03ML	F16-03MLW	31.5	45.0	25.0	16	24.0	38.6	R3/8	23.3	77.8
F16-04ML	F16-04MLW	31.5	48.0	25.0	16	24.0	40.0	R1/2	23.3	86.4

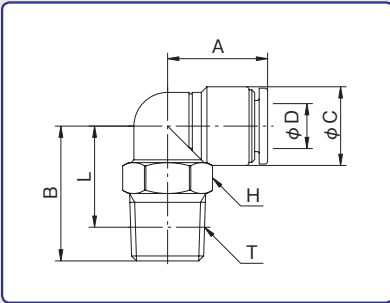


※φ16にはホールド穴アリ

タッチコネクターファイブ

TOUCH CONNECTOR FIVE

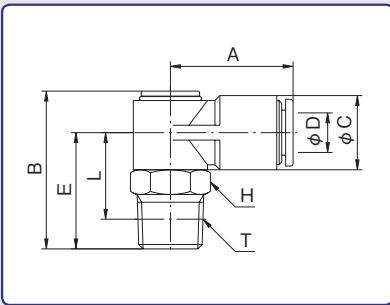
樹脂マイルエルボ RESIN MALE ELBOW



型式 Model		A	B	φC	適用 チューブ 外径 Tube O. D. φD	二面幅 Spanner Flats H	L	ねじサイズ Thread T (おねじ)	チューブ 挿入寸法 Tube Insertion Depth	重量 Weight (g)
本体色黒 Black body	本体色白 White body									
FR6-01ML	FR6-01MLW	15.8	19.5	12.0	6	12.0	15.5	R1/8	12.5	3.4
FR6-02ML	FR6-02MLW	15.8	23.0	12.0	6	14.0	17.0	R1/4	12.5	4.6
FR8-01ML	FR8-01MLW	17.8	20.5	14.0	8	14.0	16.5	R1/8	13.7	4.8
FR8-02ML	FR8-02MLW	17.8	24.0	14.0	8	14.0	18.0	R1/4	13.7	5.6

※タッチコネクターファイブSUS兼用製品です。

シングルバンジョー SINGLE BANJO



型式 Model		A	B	φC	適用 チューブ 外径 Tube O. D. φD	E	二面幅 Spanner Flats H	L	ねじサイズ Thread T (おねじ)	チューブ 挿入寸法 Tube Insertion Depth	重量 Weight (g)
本体色黒 Black body	本体色白 White body										
F4-M5S1	F4-M5S1W	20.7	20.8	11.0	4	14.5	10.0	11.0	M5×0.8	12.0	7.7
F4-01S1	F4-01S1W	20.7	24.8	11.0	4	18.5	10.0	14.5	R1/8	12.0	9.7
F4-02S1	F4-02S1W	20.7	27.8	11.0	4	21.5	14.0	15.5	R1/4	12.0	15.0
F6-M5S1	F6-M5S1W	22.3	22.8	13.0	6	15.5	12.0	12.0	M5×0.8	12.5	10.1
F6-01S1	F6-01S1W	22.3	26.8	13.0	6	19.5	12.0	15.5	R1/8	12.5	12.1
F6-02S1	F6-02S1W	22.3	29.8	13.0	6	22.5	14.0	16.5	R1/4	12.5	18.1
F6-03S1	F6-03S1W	22.3	30.8	13.0	6	23.5	17.0	17.1	R3/8	12.5	25.6
F8-01S1	F8-01S1W	24.8	28.9	15.0	8	20.5	14.0	16.5	R1/8	13.7	17.0
F8-02S1	F8-02S1W	24.8	31.9	15.0	8	23.5	14.0	17.5	R1/4	13.7	21.0
F8-03S1	F8-03S1W	24.8	32.9	15.0	8	24.5	17.0	18.1	R3/8	13.7	29.0
F10-01S1	F10-01S1W	26.8	32.1	17.0	10	21.5	17.0	17.5	R1/8	14.6	27.8
F10-02S1	F10-02S1W	26.8	35.1	17.0	10	24.5	17.0	18.5	R1/4	14.6	30.3
F10-03S1	F10-03S1W	26.8	36.1	17.0	10	25.5	17.0	19.1	R3/8	14.6	34.8
F10-04S1	F10-04S1W	26.8	40.1	17.0	10	29.5	21.0	21.5	R1/2	14.6	50.3
F12-02S1	F12-02S1W	29.3	37.1	20.0	12	26.0	19.0	20.0	R1/4	15.4	41.1
F12-03S1	F12-03S1W	29.3	38.1	20.0	12	27.0	19.0	20.6	R3/8	15.4	41.6
F12-04S1	F12-04S1W	29.3	42.1	20.0	12	31.0	21.0	23.0	R1/2	15.4	55.1

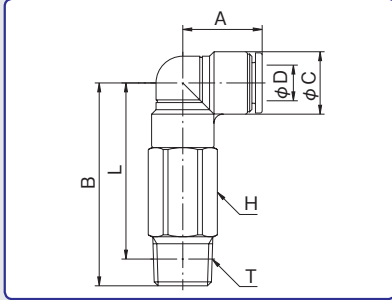
※上記に表示されていない単位は全てmm

タッチコネクタファイブ

TOUCH CONNECTOR FIVE

ロングメールエルボ

LONG MALE ELBOW



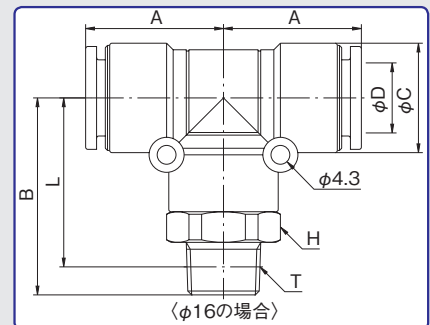
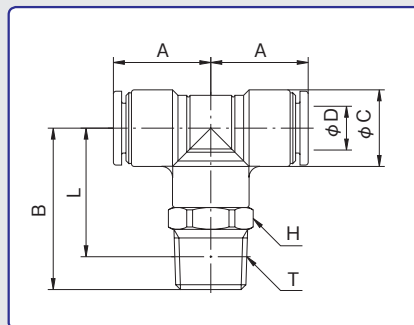
型式 Model		A	B	ϕC	適用 チューブ 外径 Tube O. D. ϕD	二面幅 Spanner Flats H	L	ねじサイズ Thread T (おねじ)	チューブ 挿入寸法 Tube Insertion Depth	重量 Weight (g)
本体色黒 Black body	本体色白 White body									
F4-01M2L	F4-01M2LW	14.8	34.5	10.0	4	10.0	30.5	R1/8	12.0	17.2
F4-02M2L	F4-02M2LW	14.8	37.5	10.0	4	14.0	31.5	R1/4	12.0	34.8
F6-01M2L	F6-01M2LW	15.8	38.5	12.0	6	12.0	34.5	R1/8	12.5	23.5
F6-02M2L	F6-02M2LW	15.8	41.5	12.0	6	14.0	35.5	R1/4	12.5	37.3
F8-01M2L	F8-01M2LW	17.8	42.5	14.0	8	14.0	38.5	R1/8	13.7	31.6
F8-02M2L	F8-02M2LW	17.8	45.5	14.0	8	14.0	39.5	R1/4	13.7	36.5
F8-03M2L	F8-03M2LW	17.8	46.5	14.0	8	17.0	40.1	R3/8	13.7	59.5
F10-02M2L	F10-02M2LW	19.8	51.5	17.0	10	17.0	45.5	R1/4	14.6	54.3
F10-03M2L	F10-03M2LW	19.8	52.5	17.0	10	17.0	46.1	R3/8	14.6	61.3
F10-04M2L	F10-04M2LW	19.8	55.5	17.0	10	21.0	47.5	R1/2	14.6	106.3
F12-02M2L	F12-02M2LW	22.3	57.0	20.0	12	19.0	51.0	R1/4	15.4	84.4
F12-03M2L	F12-03M2LW	22.3	58.0	20.0	12	21.0	51.6	R3/8	15.4	89.8
F12-04M2L	F12-04M2LW	22.3	61.0	20.0	12	21.0	53.0	R1/2	15.4	105.5

メールブランチティ

MALE BRANCH TEE



型式 Model		A	B	ϕC	適用 チューブ 外径 Tube O. D. ϕD	二面幅 Spanner Flats H	L	ねじサイズ Thread T (おねじ)	チューブ 挿入寸法 Tube Insertion Depth	重量 Weight (g)
本体色黒 Black body	本体色白 White body									
F4-M5MT	F4-M5MTW	14.8	19.0	10.0	4	10.0	16.0	M5×0.8	12.0	7.2
F4-01MT	F4-01MTW	14.8	22.5	10.0	4	10.0	18.5	R1/8	12.0	10.6
F4-02MT	F4-02MTW	14.8	26.5	10.0	4	14.0	20.5	R1/4	12.0	19.6
F6-M5MT	F6-M5MTW	15.8	20.0	12.0	6	12.0	17.0	M5×0.8	12.5	8.4
F6-01MT	F6-01MTW	15.8	24.5	12.0	6	12.0	20.5	R1/8	12.5	12.1
F6-02MT	F6-02MTW	15.8	27.5	12.0	6	14.0	21.5	R1/4	12.5	20.5
F6-03MT	F6-03MTW	15.8	29.5	12.0	6	17.0	23.1	R3/8	12.5	31.8
F8-01MT	F8-01MTW	17.8	26.5	14.0	8	14.0	22.5	R1/8	13.7	15.2
F8-02MT	F8-02MTW	17.8	29.5	14.0	8	14.0	23.5	R1/4	13.7	19.7
F8-03MT	F8-03MTW	17.8	31.5	14.0	8	17.0	25.1	R3/8	13.7	34.1
F10-01MT	F10-01MTW	19.8	29.5	17.0	10	17.0	25.5	R1/8	14.6	21.3
F10-02MT	F10-02MTW	19.8	32.5	17.0	10	17.0	26.5	R1/4	14.6	24.6
F10-03MT	F10-03MTW	19.8	33.5	17.0	10	17.0	27.1	R3/8	14.6	30.7
F10-04MT	F10-04MTW	19.8	36.5	17.0	10	21.0	28.5	R1/2	14.6	56.4
F12-02MT	F12-02MTW	22.3	35.0	20.0	12	19.0	29.0	R1/4	15.4	27.0
F12-03MT	F12-03MTW	22.3	36.0	20.0	12	21.0	29.6	R3/8	15.4	33.6
F12-04MT	F12-04MTW	22.3	39.0	20.0	12	21.0	31.0	R1/2	15.4	53.5
F16-03MT	F16-03MTW	31.5	45.0	25.0	16	24.0	38.6	R3/8	23.3	94.0
F16-04MT	F16-04MTW	31.5	48.0	25.0	16	24.0	40.0	R1/2	23.3	101.2



※ $\phi 16$ にはホールド穴アリ

タッチコネクターファイブ

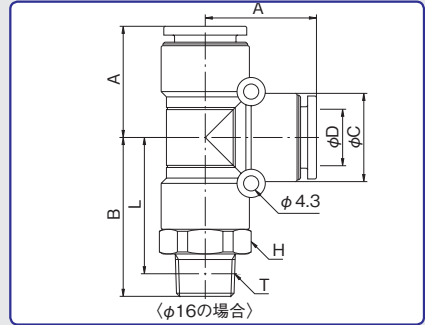
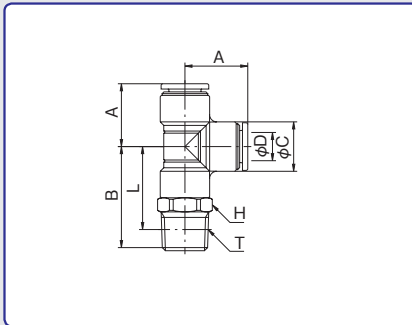
TOUCH CONNECTOR FIVE



メイルランティ MALE RUN TEE



型式 Model		A	B	φC	適用 チューブ 外径 Tube O. D. φD	二面幅 Spanner Flats H	L	ねじサイズ Thread T (おねじ)	チューブ 挿入寸法 Tube Insertion Depth	重量 Weight (g)
本体色黒 Black body	本体色白 White body									
F4-M5RT	F4-M5RTW	14.8	19.0	10.0	4	10.0	16.0	M5×0.8	12.0	7.2
F4-01RT	F4-01RTW	14.8	22.5	10.0	4	10.0	18.5	R1/8	12.0	10.6
F4-02RT	F4-02RTW	14.8	26.5	10.0	4	14.0	20.5	R1/4	12.0	19.6
F6-M5RT	F6-M5RTW	15.8	20.0	12.0	6	12.0	17.0	M5×0.8	12.5	8.4
F6-01RT	F6-01RTW	15.8	24.5	12.0	6	12.0	20.5	R1/8	12.5	12.1
F6-02RT	F6-02RTW	15.8	27.5	12.0	6	14.0	21.5	R1/4	12.5	20.5
F6-03RT	F6-03RTW	15.8	29.5	12.0	6	17.0	23.1	R3/8	12.5	31.8
F8-01RT	F8-01RTW	17.8	26.5	14.0	8	14.0	22.5	R1/8	13.7	15.2
F8-02RT	F8-02RTW	17.8	29.5	14.0	8	14.0	23.5	R1/4	13.7	19.7
F8-03RT	F8-03RTW	17.8	31.5	14.0	8	17.0	25.1	R3/8	13.7	34.1
F10-01RT	F10-01RTW	19.8	29.5	17.0	10	17.0	25.5	R1/8	14.6	21.3
F10-02RT	F10-02RTW	19.8	32.5	17.0	10	17.0	26.5	R1/4	14.6	24.6
F10-03RT	F10-03RTW	19.8	33.5	17.0	10	17.0	27.1	R3/8	14.6	30.7
F10-04RT	F10-04RTW	19.8	36.5	17.0	10	21.0	28.5	R1/2	14.6	56.4
F12-02RT	F12-02RTW	22.3	35.0	20.0	12	19.0	29.0	R1/4	15.4	27.0
F12-03RT	F12-03RTW	22.3	36.0	20.0	12	21.0	29.6	R3/8	15.4	33.6
F12-04RT	F12-04RTW	22.3	39.0	20.0	12	21.0	31.0	R1/2	15.4	53.5
F16-03RT	F16-03RTW	31.5	45.0	25.0	16	24.0	38.6	R3/8	23.3	94.0
F16-04RT	F16-04RTW	31.5	48.0	25.0	16	24.0	40.0	R1/2	23.3	101.2

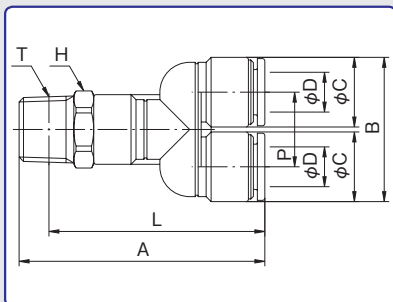


※φ16にはホルド穴アリ

メイルブランチワイ MALE BRANCH Y



型式 Model		A	B	φC	適用 チューブ 外径 Tube O. D. φD	二面幅 Spanner Flats H	L	P	ねじサイズ Thread T (おねじ)	チューブ 挿入寸法 Tube Insertion Depth	重量 Weight (g)
本体色黒 Black body	本体色白 White body										
F4-M5MY	F4-M5MYW	35.8	20.8	10.0	4	10.0	32.8	10.8	M5×0.8	12.0	6.6
F4-01MY	F4-01MYW	39.3	20.8	10.0	4	10.0	35.3	10.8	R1/8	12.0	9.7
F4-02MY	F4-02MYW	43.3	20.8	10.0	4	14.0	37.3	10.8	R1/4	12.0	19.5
F6-M5MY	F6-M5MYW	38.4	25.0	12.0	6	12.0	35.4	13.0	M5×0.8	12.5	9.1
F6-01MY	F6-01MYW	42.9	25.0	12.0	6	12.0	38.9	13.0	R1/8	12.5	12.2
F6-02MY	F6-02MYW	45.9	25.0	12.0	6	14.0	39.9	13.0	R1/4	12.5	19.8
F6-03MY	F6-03MYW	47.9	25.0	12.0	6	17.0	41.5	13.0	R3/8	12.5	33.0
F8-01MY	F8-01MYW	46.4	29.0	14.0	8	14.0	42.4	15.0	R1/8	13.7	15.9
F8-02MY	F8-02MYW	49.4	29.0	14.0	8	14.0	43.4	15.0	R1/4	13.7	19.8
F8-03MY	F8-03MYW	51.4	29.0	14.0	8	17.0	45.0	15.0	R3/8	13.7	32.5
F10-01MY	F10-01MYW	52.7	35.0	17.0	10	17.0	48.7	18.0	R1/8	14.6	25.4
F10-02MY	F10-02MYW	55.7	35.0	17.0	10	17.0	49.7	18.0	R1/4	14.6	28.5
F10-03MY	F10-03MYW	56.7	35.0	17.0	10	17.0	50.3	18.0	R3/8	14.6	34.5
F10-04MY	F10-04MYW	59.7	35.0	17.0	10	21.0	51.7	18.0	R1/2	14.6	57.0
F12-02MY	F12-02MYW	59.3	41.0	20.0	12	19.0	53.3	21.0	R1/4	15.4	39.4
F12-03MY	F12-03MYW	60.3	41.0	20.0	12	21.0	53.9	21.0	R3/8	15.4	43.8
F12-04MY	F12-04MYW	63.3	41.0	20.0	12	21.0	55.3	21.0	R1/2	15.4	58.0



※上記に表示されていない単位は全てmm

Section A

Section B

Section C

Section D

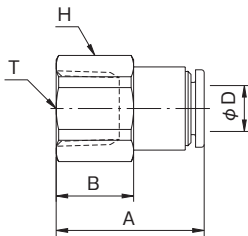
Section E

Section F

タッチコネクタファイブ

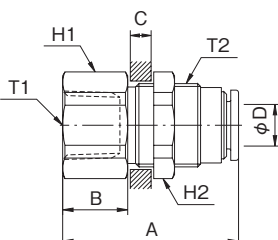
TOUCH CONNECTOR FIVE

フィメイルコネクタ FEMALE CONNECTOR



型式 Model		A	B	適用 チューブ 外径 Tube O. D. ϕD	二面幅 Spanner Flats H	ねじサイズ Thread T (めねじ)	チューブ 挿入寸法 Tube Insertion Depth	重量 Weight (g)
本体色黒 Black body	本体色白 White body							
F4-01F	F4-01FW	21.3	11.0	4	12.0	Rc1/8	12.0	10.2
F4-02F	F4-02FW	24.3	12.5	4	17.0	Rc1/4	12.0	20.0
F6-01F	F6-01FW	21.8	11.0	6	12.0	Rc1/8	12.5	12.7
F6-02F	F6-02FW	24.8	13.0	6	17.0	Rc1/4	12.5	20.3
F6-03F	F6-03FW	25.8	13.5	6	21.0	Rc3/8	12.5	33.5
F8-01F	F8-01FW	22.8	11.5	8	14.0	Rc1/8	13.7	16.4
F8-02F	F8-02FW	25.8	13.5	8	17.0	Rc1/4	13.7	20.3
F8-03F	F8-03FW	26.8	14.0	8	21.0	Rc3/8	13.7	33.0
F10-02F	F10-02FW	26.8	14.0	10	17.0	Rc1/4	14.6	29.0
F10-03F	F10-03FW	27.8	14.5	10	21.0	Rc3/8	14.6	35.0
F10-04F	F10-04FW	30.8	16.5	10	24.0	Rc1/2	14.6	39.9
F12-02F	F12-02FW	27.8	14.5	12	21.0	Rc1/4	15.4	39.9
F12-03F	F12-03FW	28.8	15.5	12	21.0	Rc3/8	15.4	44.3
F12-04F	F12-04FW	31.8	17.0	12	24.0	Rc1/2	15.4	58.5

フィメイルバルク FEMALE BULK



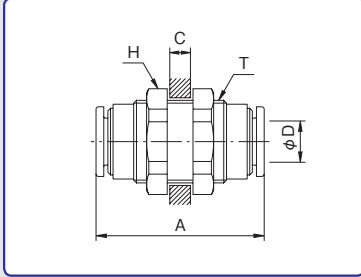
型式 Model		A	B	C Max	適用 チューブ 外径 Tube O. D. ϕD	二面幅 Spanner Flats H		ねじサイズ Thread T		チューブ 挿入寸法 Tube Insertion Depth	重量 Weight (g)
本体色黒 Black body	本体色白 White body					H1	H2	T1 (めねじ)	T2 (おねじ)		
F4-01FB	F4-01FBW	29.8	8.5	10.0	4	14.0	14.0	Rc1/8	M12×1	12.0	21.8
F6-02FB	F6-02FBW	34.3	13.0	10.0	6	17.0	17.0	Rc1/4	M14×1	12.5	34.2
F8-02FB	F8-02FBW	33.8	12.5	10.0	8	19.0	19.0	Rc1/4	M16×1	13.7	42.8
F10-03FB	F10-03FBW	34.3	13.0	10.0	10	24.0	24.0	Rc3/8	M20×1	14.6	66.1
F12-03FB	F12-03FBW	34.3	12.0	10.0	12	24.0	24.0	Rc3/8	M22×1	15.4	68.2

タッチコネクターファイブ

TOUCH CONNECTOR FIVE

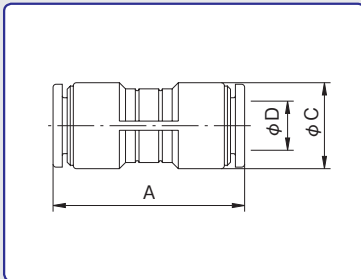


バルクヘッドユニオン BULKHEAD UNION



型式 Model		A	C Max	適用 チューブ 外径 Tube O. D. φD	二面幅 Spanner Flats H	ねじサイズ Thread T (おねじ)	チューブ 挿入寸法 Tube Insertion Depth	重量 Weight (g)
本体色黒 Black body	本体色白 White body							
F4-00BU	F4-00BUW	32.6	10.0	4	14.0	M12×1	12.0	21.4
F6-00BU	F6-00BUW	32.6	10.0	6	17.0	M14×1	12.5	29.8
F8-00BU	F8-00BUW	32.6	10.0	8	19.0	M16×1	13.7	31.8
F10-00BU	F10-00BUW	32.6	10.0	10	24.0	M20×1	14.6	47.5
F12-00BU	F12-00BUW	34.6	10.0	12	24.0	M22×1	15.4	54.8
F16-00BU	F16-00BUW	48.0	18.0	16	30.0	M26×1.5	23.3	104.2

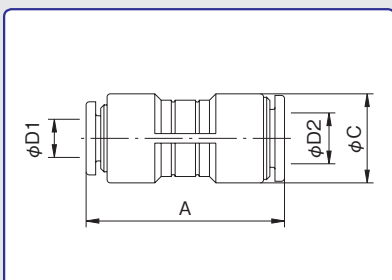
ユニオン UNION



型式 Model		A	φC	適用 チューブ 外径 Tube O. D. φD	チューブ 挿入寸法 Tube Insertion Depth	重量 Weight (g)
本体色黒 Black body	本体色白 White body					
FR4-00U	FR4-00UW	26.4	10.0	4	12.0	1.9
FR6-00U	FR6-00UW	28.4	12.0	6	12.5	2.4
FR8-00U	FR8-00UW	31.2	14.0	8	13.7	3.4
FR10-00U	FR10-00UW	33.8	17.0	10	14.6	5.3
FR12-00U	FR12-00UW	35.0	20.0	12	15.4	7.5
FR16-00U	FR16-00UW	51.0	25.0	16	23.3	29.4

※φ12まではタッチコネクターファイブSUS兼用、φ16は一部黄銅部品を使用しています。

異径ユニオン DIFFERENT UNION



型式 Model		A	φC	適用チューブ外径 Tube O. D. φD		挿入寸法 Tube Insertion Depth φD1 φD2		重量 Weight (g)
本体色黒 Black body	本体色白 White body			φD1	φD2	φD1	φD2	
FR6-08U	FR6-08UW	31.2	14.0	6	8	13.7	3.7	
FR8-10U	FR8-10UW	33.8	17.0	8	10	14.6	5.6	
FR10-12U	FR10-12UW	35.0	20.0	10	12	15.4	8.1	
FR12-16U	FR12-16UW	51.0	25.0	12	16	15.4	23.3	37.4

※タッチコネクターファイブSUS兼用製品です。
※挿入寸法D1・D2同寸法です。

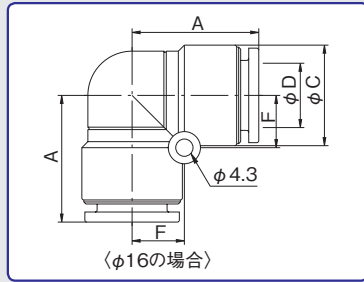
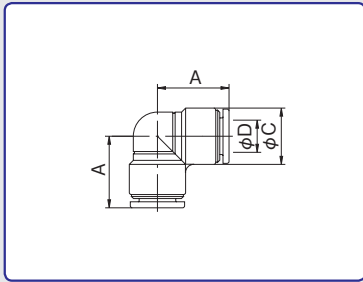
※上記に表示されていない単位は全てmm

タッチコネクタファイブ

TOUCH CONNECTOR FIVE

ユニオンエルボ

UNION ELBOW



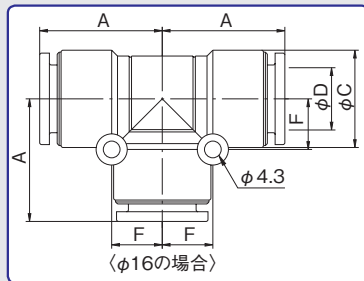
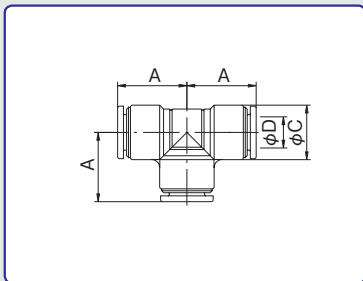
※φ16にはホルド穴アリ

型式 Model		A	φC	適用 チューブ 外径 Tube O. D. φD	F	チューブ 挿入寸法 Tube Insertion Depth	重量 Weight (g)
本体色黒 Black body	本体色白 White body						
FR4-00UL	FR4-00ULW	14.8	10.0	4	—	12.0	2.1
FR6-00UL	FR6-00ULW	15.8	12.0	6	—	12.5	2.2
FR8-00UL	FR8-00ULW	17.8	14.0	8	—	13.7	3.2
FR10-00UL	FR10-00ULW	19.8	17.0	10	—	14.6	5.3
FR12-00UL	FR12-00ULW	22.3	20.0	12	—	15.4	6.6
FR16-00UL	FR16-00ULW	31.5	25.0	16	13.0	23.3	33.6

※φ12まではタッチコネクタファイブSUS兼用、φ16は一部黄銅部品を使用しています。

ユニオンティ

UNION TEE



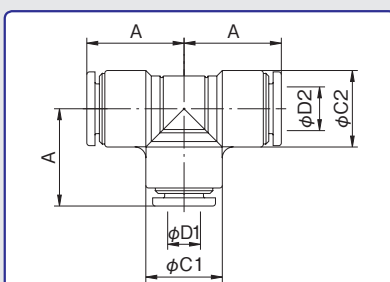
※φ16にはホルド穴アリ

型式 Model		A	φC	適用 チューブ 外径 Tube O. D. φD	F	チューブ 挿入寸法 Tube Insertion Depth	重量 Weight (g)
本体色黒 Black body	本体色白 White body						
FR4-00UT	FR4-00UTW	14.8	10.0	4	—	12.0	2.9
FR6-00UT	FR6-00UTW	15.8	12.0	6	—	12.5	3.1
FR8-00UT	FR8-00UTW	17.8	14.0	8	—	13.7	4.4
FR10-00UT	FR10-00UTW	19.8	17.0	10	—	14.6	6.9
FR12-00UT	FR12-00UTW	22.3	20.0	12	—	15.4	8.8
FR16-00UT	FR16-00UTW	31.5	25.0	16	13.0	23.3	48.6

※φ12まではタッチコネクタファイブSUS兼用、φ16は一部黄銅部品を使用しています。

異径ユニオンティ

DIFFERENT UNION TEE



型式 Model		A	φC1	φC2	適用チューブ外径 Tube O. D. φD		チューブ 挿入寸法 Tube Insertion Depth φD1 φD2	重量 Weight (g)
本体色黒 Black body	本体色白 White body				φD1	φD2		
FR4-66UT	FR4-66UTW	15.8	12.0	12.0	4	6	12.5	3.9
FR6-88UT	FR6-88UTW	17.8	14.0	14.0	6	8	13.7	5.6
FR8-1010UT	FR8-1010UTW	19.8	17.0	17.0	8	10	14.6	8.7
FR10-1212UT	FR10-1212UTW	22.3	20.0	20.0	10	12	15.4	13.9

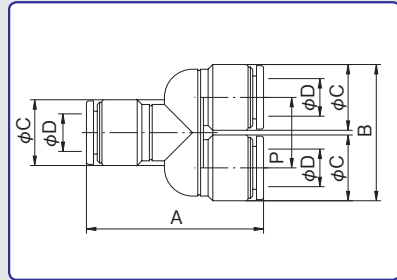
型式 Model		A	φC1	φC2	適用チューブ外径 Tube O. D. φD		チューブ 挿入寸法 Tube Insertion Depth φD1 φD2	重量 Weight (g)
本体色黒 Black body	本体色白 White body				φD1	φD2		
FR6-44UT	FR6-44UTW	15.8	12.0	12.0	6	4	12.5	4.0
FR8-66UT	FR8-66UTW	17.8	14.0	14.0	8	6	13.7	5.9
FR10-88UT	FR10-88UTW	19.8	17.0	17.0	10	8	14.6	9.2
FR12-1010UT	FR12-1010UTW	22.3	20.0	20.0	12	10	15.4	14.4

※タッチコネクタファイブSUS兼用製品です。 ※挿入寸法D1・D2同寸法です。

タッチコネクターファイブ

TOUCH CONNECTOR FIVE

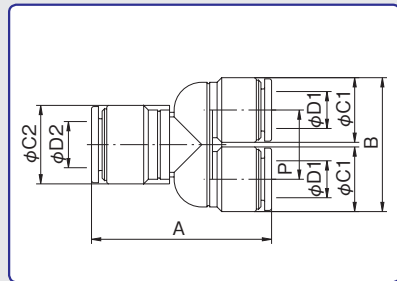
ユニオンワイ UNION Y



型式 Model		A	B	φC	適用 チューブ 外径 Tube O. D. φD	P	チューブ 挿入寸法 Tube Insertion Depth	重量 Weight (g)
本体色黒 Black body	本体色白 White body							
FR4-00UY	FR4-00UYW	31.6	20.8	10.0	4	10.8	12.0	3.1
FR6-00UY	FR6-00UYW	34.2	25.0	12.0	6	13.0	12.5	4.4
FR8-00UY	FR8-00UYW	37.7	29.0	14.0	8	15.0	13.7	6.2
FR10-00UY	FR10-00UYW	43.0	35.0	17.0	10	18.0	14.6	10.8
FR12-00UY	FR12-00UYW	46.6	41.0	20.0	12	21.0	15.4	16.4

※タッチコネクターファイブSUS兼用製品です。

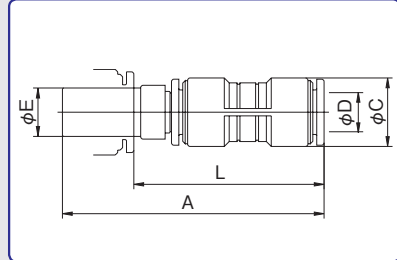
異径ユニオンワイ DIFFERENT UNION Y



型式 Model		A	B	φC1	φC2	適用 チューブ外径 Tube O. D. φD		P	チューブ 挿入寸法 Insertion Depth φD1	チューブ 挿入寸法 Insertion Depth φD2	重量 Weight (g)
本体色黒 Black body	本体色白 White body					φD1	φD2				
FR4-06UY	FR4-06UYW	32.6	20.8	10.0	12.0	4	6	10.8	12.0	12.5	3.4
FR6-08UY	FR6-08UYW	35.6	25.0	12.0	14.0	6	8	13.0	12.5	13.7	4.9
FR8-10UY	FR8-10UYW	39.0	29.0	14.0	17.0	8	10	15.0	13.7	14.6	6.9
FR10-12UY	FR10-12UYW	43.6	35.0	17.0	20.0	10	12	18.0	14.6	15.4	11.8

※タッチコネクターファイブSUS兼用製品です。

レデューサー REDUCER



型式 Model		A	φC	適用 チューブ 外径 Tube O. D. φD	φE	L	チューブ 挿入寸法 Tube Insertion Depth	重量 Weight (g)
本体色黒 Black body	本体色白 White body							
FR4-6RC	FR4-6RCW	44.4	10.0	4	6	31.9	12.0	2.4
FR4-8RC	FR4-8RCW	46.4	10.0	4	8	32.7	12.0	2.7
FR6-8RC	FR6-8RCW	48.9	12.0	6	8	35.2	12.5	3.3
FR6-10RC	FR6-10RCW	50.9	12.0	6	10	36.3	12.5	3.8
FR8-10RC	FR8-10RCW	53.5	14.0	8	10	38.9	13.7	4.9
FR8-12RC	FR8-12RCW	54.5	14.0	8	12	39.1	13.7	5.4
FR10-12RC	FR10-12RCW	57.2	17.0	10	12	41.8	14.6	7.6

※タッチコネクターファイブSUS兼用製品です。

※この製品はタッチコネクターファイブ、タッチコネクターファイブSUS専用です。

※This product is only for "Touch Connector Five" series fittings. Do not use with other series of fittings.

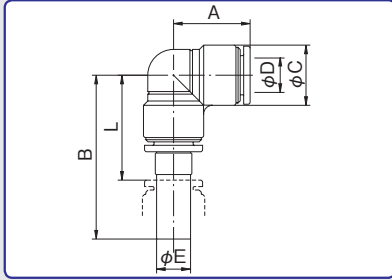
※本产品为Touch Connector Five、Touch Connector Five SUS専用。

※上記に表示されていない単位は全てmm

タッチコネクタファイブ

TOUCH CONNECTOR FIVE

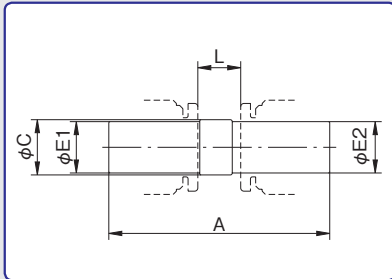
エルコネクタ L CONNECTER



型式 Model		A	B	φC	適用 チューブ 外径 Tube O.D. φD	φE	L	チューブ 挿入寸法 Tube Insertion Depth	重量 Weight (g)
本体色黒 Black body	本体色白 White body								
FR4-00LC	FR4-00LCW	14.8	31.8	10.0	4	4	19.8	12.0	2.4
FR6-00LC	FR6-00LCW	15.8	34.3	12.0	6	6	21.8	12.5	2.9
FR8-00LC	FR8-00LCW	17.8	38.1	14.0	8	8	24.4	13.7	4.2
FR10-00LC	FR10-00LCW	19.8	42.2	17.0	10	10	27.6	14.6	7.0
FR12-00LC	FR12-00LCW	22.3	45.9	20.0	12	12	30.5	15.4	9.2

※タッチコネクタファイブSUS兼用製品です。
 ※この製品はタッチコネクタファイブ、タッチコネクタファイブSUS専用です。
 ※This product is only for "Touch Connector Five" series fittings. Do not use with other series of fittings.
 ※本产品为Touch Connector Five、Touch Connector Five SUS专用。

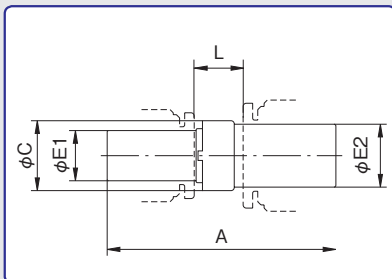
ジョイント JOINT



型式 Model		A	φC	φE1	φE2	L	重量 Weight (g)
本体色黒 Black body	本体色白 White body						
FR4-4J	FR4-4JW	29.0	4.5	4	4	5.0	0.3
FR6-6J	FR6-6JW	31.0	6.5	6	6	6.0	0.7
FR8-8J	FR8-8JW	34.0	8.5	8	8	6.6	1.0
FR10-10J	FR10-10JW	37.0	11.0	10	10	7.8	1.7
FR12-12J	FR12-12JW	39.0	13.0	12	12	8.2	2.6

※タッチコネクタファイブSUS兼用製品です。
 ※この製品はタッチコネクタファイブ、タッチコネクタファイブSUS専用です。
 ※This product is only for "Touch Connector Five" series fittings. Do not use with other series of fittings.
 ※本产品为Touch Connector Five、Touch Connector Five SUS专用。

異径ジョイント DIFFERENT JOINT



型式 Model		A	φC	φE1	φE2	L	重量 Weight (g)
本体色黒 Black body	本体色白 White body						
FR4-6J	FR4-6JW	30.0	6.5	4	6	5.5	0.5
FR4-8J	FR4-8JW	32.0	8.5	4	8	6.3	0.8
FR6-8J	FR6-8JW	33.0	8.5	6	8	6.8	0.9
FR6-10J	FR6-10JW	35.0	11.0	6	10	7.9	1.4
FR8-10J	FR8-10JW	36.0	11.0	8	10	7.7	1.5
FR8-12J	FR8-12JW	37.0	13.0	8	12	7.9	2.0
FR10-12J	FR10-12JW	38.0	13.0	10	12	8.0	2.3

※タッチコネクタファイブSUS兼用製品です。
 ※この製品はタッチコネクタファイブ、タッチコネクタファイブSUS専用です。
 ※This product is only for "Touch Connector Five" series fittings. Do not use with other series of fittings.
 ※本产品为Touch Connector Five、Touch Connector Five SUS专用。

タッチコネクタファイブ

TOUCH CONNECTOR FIVE

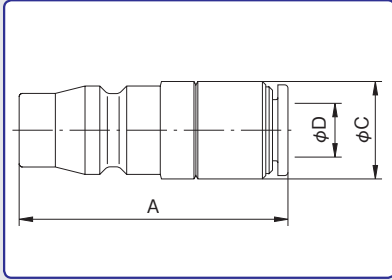


カップリングプラグ PN COUPLING PLUG PN



型式 Model		A	φC	適用 チューブ外径 Tube O. D.φD	チューブ 挿入寸法 Tube Insertion Depth	重量 Weight (g)
本体色黒 Black body	本体色白 White body					
F6-PN	F6-PNW	40.0	14.5	6	12.5	25.0
F8-PN	F8-PNW	40.0	14.5	8	13.7	28.0
F10-PN	F10-PNW	40.0	17.5	10	14.6	30.0
F12-PN	F12-PNW	40.0	20.0	12	15.4	33.8

※適用カップリング：CHS, MFX, MFXP, MPS

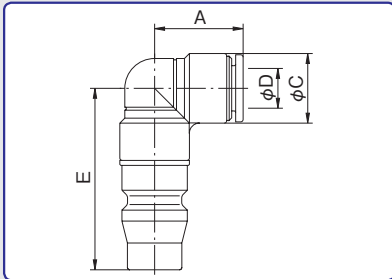


カップリングプラグ PL COUPLING PLUG PL



型式 Model		A	φC	適用チューブ外 径 Tube O. D.φD	E	チューブ 挿入寸法 Tube Insertion Depth	重量 Weight (g)
本体色黒 Black body	本体色白 White body						
F6-PL	F6-PLW	15.8	12.0	6	33.5	12.5	17.2
F8-PL	F8-PLW	17.8	14.0	8	36.5	13.7	19.6
F10-PL	F10-PLW	19.8	17.0	10	38.5	14.6	25.0
F12-PL	F12-PLW	22.3	20.0	12	41.0	15.4	33.6

※適用カップリング：CHS, MFX, MFXP, MPS

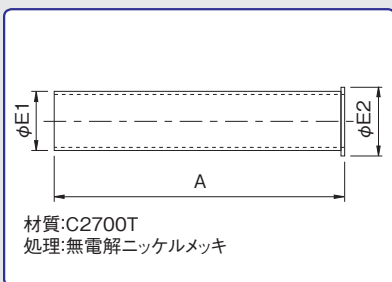


インナーサポート INNER SUPPORT



型式 Model	適用チューブ外径 Tube O. D.φD	A	φE1	φE2	適用チューブ
IS-4	4×2.5	18	2.4	3.0	TE型タッチチューブ SP型ソフトウレタンチューブ Pフレックスチューブ
IS-6	6×4	19	3.9	4.5	
IS-8	8×5	20	4.9	5.5	
IS-10	10×6.5	22	6.4	7.0	
IS-12	12×8	25	7.9	8.5	

注) 本製品は軟質チューブ及び工業用水配管に用いられるチューブを適用対象としています。適用チューブ以外の製品には使用できません。チューブを継手口元で捻るような操作は避けてください。継手の損傷やチューブが外れなくなる不具合の原因となる場合があります。



※上記に表示されていない単位は全てmm

タッチコネクタファイブ ミニスピードコントローラ

TOUCH CONNECTOR FIVE MINI SPEED CONTROLLER



特長

- コンパクト設計
小型シリンダーに最適なコンパクト且超軽量タイプ
- 抜群の流量調整
低流量域の速度制御を、容易に行なえる調整機能
- 難燃性ポディー
タッチコネクタファイブタイプの難燃性ポディー
- ネジ部シール加工 (Rネジ)
ネジ部シール加工が施されているため、そのまま配管可能
- ネジ上部の自在性
エルボポディーとネジ部は回転可能
*ロータリータイプではございません。

Main Features

- Compact design, Suitable for miniature cylinder.
- Easy to adjust at low flow area.
- Standard resin material is Anti-Flaming PBT.

特長

- 结构紧凑, 适用于小型汽缸。
- 在低流量使用状态下, 操作简单。
- 使用阻燃性PBT作为标准材料。
- 在焊接生产线等使用现场, 可防止接头延烧事故。

仕様

使用流体	圧縮空気
使用温度範囲	-5~60℃
使用圧力範囲	0.05MPa~0.7MPa
適用チューブ	TE、TP、MTP (ポリウレタンチューブ)、 TN (ナイロンチューブ)

- * 上記の圧力数値は常温時 (20℃) に測定したものです。
- * 凍結無き事。
- * クリーンエア使用時は弊社までご連絡下さい。

Specifications

Media	Compressed Air
Working Temperature Range	-5~60℃ (23-140°F)
Max. Working Pressure	0.05MPa~0.7MPa
Tube used	TE, TP, MTP (Polyurethane tube), TN (Nylon tube)

* The value at a temperature of 20℃(68°F)

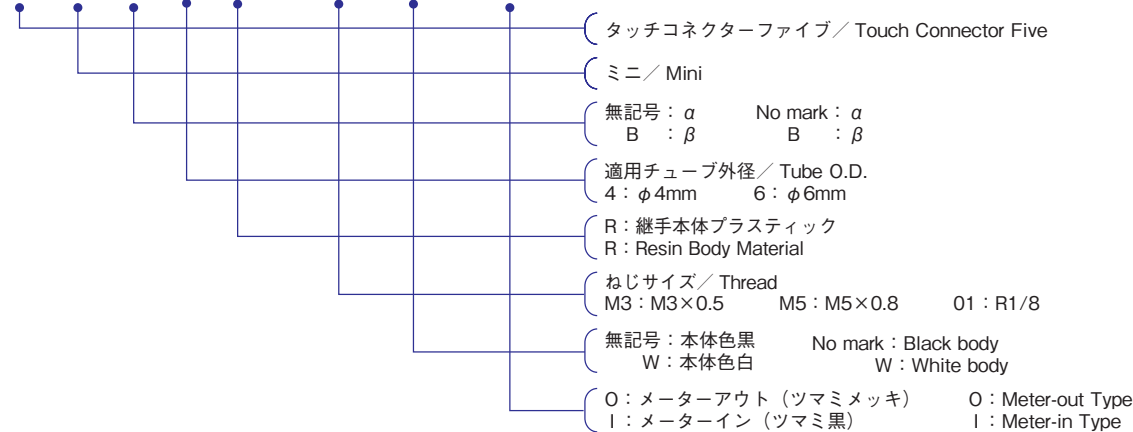
規格

使用流体	圧縮空気
使用温度範囲	-5~60℃
最高使用圧力	0.05MPa~0.7MPa
適用管	TE、TP、MTP (聚氨脂管)、TN (尼龙管)

* 上述数値は以常温時 (20℃) 測定的。

型式表示例 / How To Order

F M B 4 R - 01 W - O



表示マーク凡例 / Symbol Example



圧縮空気



スパッタ

タッチコネクタファイブ ミニスピードコントローラ

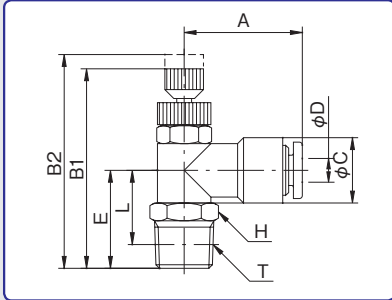
TOUCH CONNECTOR FIVE MINI SPEED CONTROLLER

タッチコネクタファイブ ミニスピードコントローラ α

TOUCH CONNECTOR FIVE MINI SPEED CONTROLLER α



型式 Model		A	B1	B2	ϕC	適用 チューブ 外径 Tube O. D. ϕD	E	二面幅 Spanner Flats H	L	ねじサイズ Thread T (おねじ)	チューブ 挿入寸法 Tube Insertion Depth	重量 Weight (g)
本体色黒 Black body	本体色白 White body											
FM4R-M3-0(I)	FM4R-M3W-0(I)	19.9	30.1	32.5	11.0	4	13.0	8.0	10.5	M3×0.5	12.0	11.0
FM4R-M5-0(I)	FM4R-M5W-0(I)	19.9	31.1	33.5	11.0	4	14.0	8.0	10.5	M5×0.8	12.0	12.0
FM4R-01-0(I)	FM4R-01W-0(I)	19.9	33.6	36.0	11.0	4	16.5	10.0	12.5	R1/8	12.0	15.0
FM6R-M5-0(I)	FM6R-M5W-0(I)	22.3	31.1	33.5	13.0	6	15.0	8.0	11.5	M5×0.8	12.5	13.5
FM6R-01-0(I)	FM6R-01W-0(I)	22.3	33.6	36.0	13.0	6	17.5	10.0	13.5	R1/8	12.5	16.5

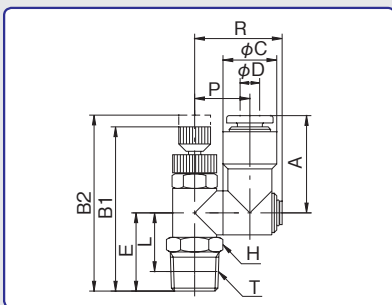


タッチコネクタファイブ ミニスピードコントローラ β

TOUCH CONNECTOR FIVE MINI SPEED CONTROLLER β



型式 Model		A	B1	B2	ϕC	適用 チューブ 外径 Tube O. D. ϕD	E	二面幅 Spanner Flats H	L	P	R	ねじサイズ Thread T (おねじ)	チューブ 挿入寸法 Tube Insertion Depth	重量 Weight (g)
本体色黒 Black body	本体色白 White body													
FMB4R-M3-0(I)	FMB4R-M3W-0(I)	19.9	30.1	32.5	11.0	4	12.5	8.0	10.0	11.3	17.9	M3×0.5	12.0	12.5
FMB4R-M5-0(I)	FMB4R-M5W-0(I)	19.9	31.1	33.5	11.0	4	13.5	8.0	10.0	11.3	17.9	M5×0.8	12.0	13.5
FMB4R-01-0(I)	FMB4R-01W-0(I)	19.9	33.6	36.0	11.0	4	16.0	10.0	12.0	11.3	17.9	R1/8	12.0	16.5
FMB6R-M5-0(I)	FMB6R-M5W-0(I)	22.3	31.1	33.5	13.0	6	13.5	8.0	10.0	12.3	17.9	M5×0.8	12.5	15.0
FMB6R-01-0(I)	FMB6R-01W-0(I)	22.3	33.6	36.0	13.0	6	16.0	10.0	12.0	12.3	17.9	R1/8	12.5	18.0



※上記に表示されていない単位は全てmm

タッチコネクタファイブ スピードコントローラ

TOUCH CONNECTOR FIVE SPEED CONTROLLER



特長

- 抜群の流量調整
低流量域の速度制御を、容易に行なえる調整機能
- 難燃性ポディー
タッチコネクタファイブタイプの難燃性ポディー
- ネジ部シール加工 (Rネジ)
ネジ部シール加工が施されているため、そのまま配管可能
- ネジ上部の自在性
エルボポディーとネジ部は回転可能
*ロータリータイプではございません。

Main Features

- Easy to adjust the flow rate.
- Light weight due to the resin Body.
- Standard resin material is Anfi-Flaming PBT.

特長

- 具备与第五代接头同样的构造，有质量轻成本低的特点。
- 使用阻燃性PBT作为标准材料，在焊接生产线等使用现场可防止被火花击穿等事故。

仕様

使用流体	圧縮空気
使用温度範囲	-5~60℃
使用圧力範囲	0.05MPa~0.7MPa
適用チューブ	TE、TP、MTP (ポリウレタンチューブ)、 TN (ナイロンチューブ)

- * 上記の圧力数値は常温時 (20℃) に測定したものです。
- * 凍結無き事。
- * クリーンエア使用時は弊社までご連絡下さい。

Specifications

Media	Compressed Air
Working Temperature Range	-5~60℃ (23-140°F)
Max. Working Pressure	0.05MPa~0.7MPa
Tube used	TE, TP, MTP (Polyurethane tube), TN (Nylon tube)

* The value at a temperature of 20°C (68°F)

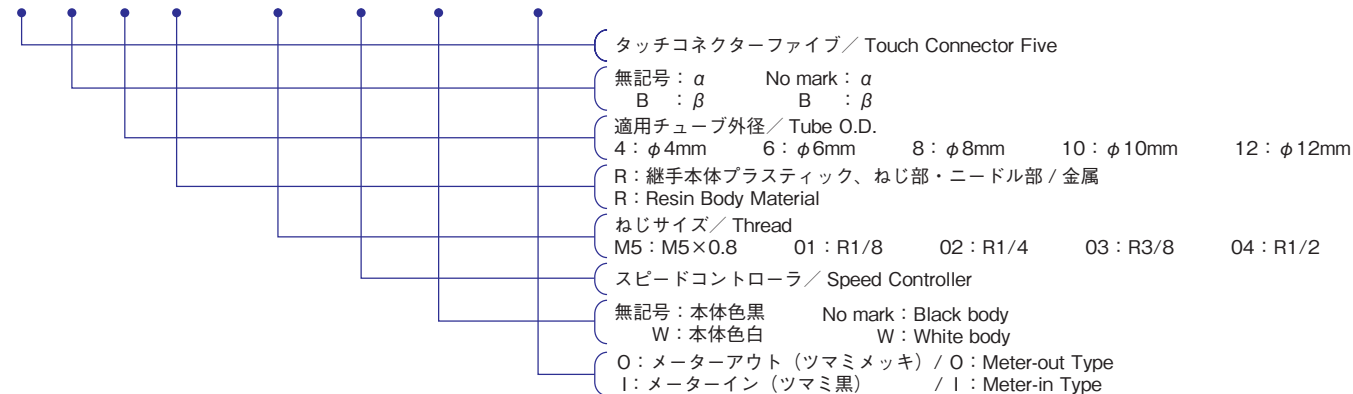
規格

使用流体	圧縮空気
使用温度範囲	-5~60℃
最高使用圧力	0.05MPa~0.7MPa
適用管	TE、TP、MTP (聚氨脂管)、TN (尼龙管)

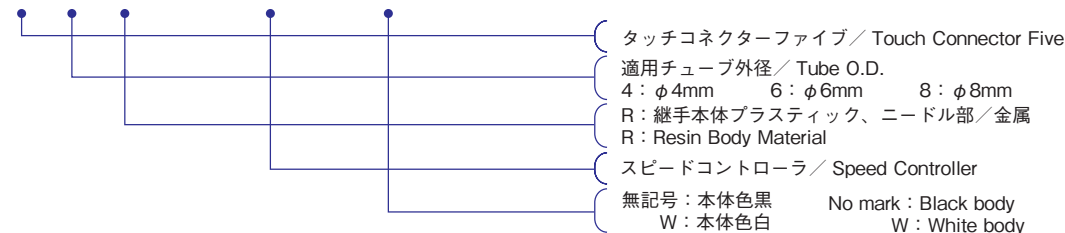
* 上述数値は以常温時 (20℃) 測定的。

型式表示例 / How To Order

F B 6 R - 01 SC W - O



F 6 R - OOSC W



表示マーク凡例 / Symbol Example



圧縮空気

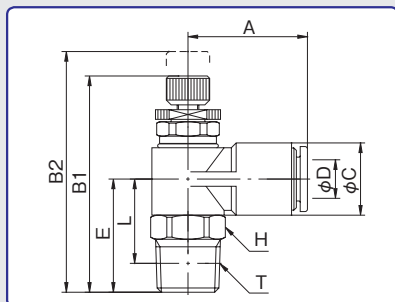


スパッタ

タッチコネクタファイブ スピードコントローラ

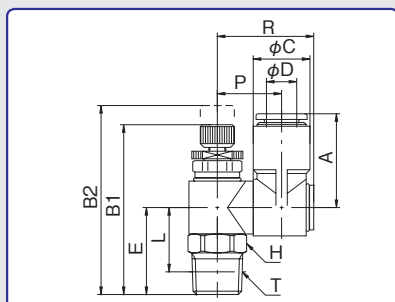
TOUCH CONNECTOR FIVE SPEED CONTROLLER

タッチコネクタファイブ スピードコントローラ α TOUCH CONNECTOR FIVE SPEED CONTROLLER α



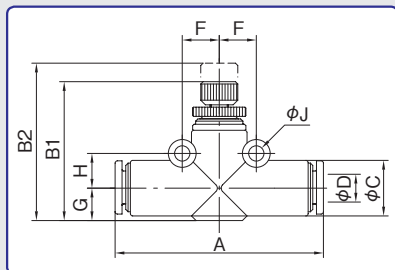
型式 Model		A	B1	B2	φC	適用 チューブ 外径 Tube O. D. φD	E	二面幅 Spanner Flats H	L	ねじサイズ Thread T (おねじ)	チューブ 挿入寸法 Tube Insertion Depth	重量 Weight (g)
本体色黒 Black body	本体色白 White body											
F4R-M5SC-0(I)	F4R-M5SCW-0(I)	22.3	35.7	38.9	13.0	4	16.0	12.0	13.0	M5×0.8	12.0	23.0
F4R-01SC-0(I)	F4R-01SCW-0(I)	22.3	39.2	42.4	13.0	4	19.5	12.0	15.5	R1/8	12.0	26.0
F6R-M5SC-0(I)	F6R-M5SCW-0(I)	22.3	35.7	38.9	13.0	6	16.0	12.0	13.0	M5×0.8	12.5	22.0
F6R-01SC-0(I)	F6R-01SCW-0(I)	22.3	39.2	42.4	13.0	6	19.5	12.0	15.5	R1/8	12.5	25.0
F6R-02SC-0(I)	F6R-02SCW-0(I)	24.8	44.9	50.1	15.0	6	23.5	14.0	17.5	R1/4	12.5	37.0
F8R-01SC-0(I)	F8R-01SCW-0(I)	24.8	41.9	47.1	15.0	8	20.5	14.0	16.5	R1/8	13.7	32.5
F8R-02SC-0(I)	F8R-02SCW-0(I)	24.8	44.9	50.1	15.0	8	23.5	14.0	17.5	R1/4	13.7	37.5
F8R-03SC-0(I)	F8R-03SCW-0(I)	26.8	49.7	56.0	17.0	8	25.5	17.0	19.1	R3/8	13.7	60.0
F10R-02SC-0(I)	F10R-02SCW-0(I)	26.8	48.7	55.0	17.0	10	24.5	17.0	18.5	R1/4	14.6	54.0
F10R-03SC-0(I)	F10R-03SCW-0(I)	26.8	49.7	56.0	17.0	10	25.5	17.0	19.1	R3/8	14.6	61.0
F10R-04SC-0(I)	F10R-04SCW-0(I)	26.8	53.7	60.0	17.0	10	29.5	21.0	21.5	R1/2	14.6	79.0
F12R-03SC-0(I)	F12R-03SCW-0(I)	29.3	52.7	61.8	20.0	12	27.0	19.0	20.6	R3/8	15.4	78.0
F12R-04SC-0(I)	F12R-04SCW-0(I)	29.3	56.7	65.8	20.0	12	31.0	21.0	23.0	R1/2	15.4	96.0

タッチコネクタファイブ スピードコントローラ β TOUCH CONNECTOR FIVE SPEED CONTROLLER β



型式 Model		A	B1	B2	φC	適用 チューブ 外径 Tube O. D. φD	E	二面幅 Spanner Flats H	L	P	R	ねじサイズ Thread T (おねじ)	チューブ 挿入寸法 Tube Insertion Depth	重量 Weight (g)
本体色黒 Black body	本体色白 White body													
FB4R-M5SC-0(I)	FB4R-M5SCW-0(I)	22.3	35.7	38.9	13.0	4	15.5	12.0	12.5	14.5	22.0	M5×0.8	12.0	26.5
FB4R-01SC-0(I)	FB4R-01SCW-0(I)	22.3	39.2	42.4	13.0	4	19.0	12.0	15.0	14.5	22.0	R1/8	12.0	29.5
FB6R-M5SC-0(I)	FB6R-M5SCW-0(I)	22.3	35.7	38.9	13.0	6	15.5	12.0	12.5	14.5	22.0	M5×0.8	12.5	25.5
FB6R-01SC-0(I)	FB6R-01SCW-0(I)	22.3	39.2	42.4	13.0	6	19.0	12.0	15.0	14.5	22.0	R1/8	12.5	28.5
FB6R-02SC-0(I)	FB6R-02SCW-0(I)	24.8	44.9	50.1	15.0	6	23.0	14.0	17.0	17.0	25.5	R1/4	12.5	41.5
FB8R-01SC-0(I)	FB8R-01SCW-0(I)	24.8	41.9	47.1	15.0	8	20.0	14.0	16.0	17.0	25.5	R1/8	13.7	37.0
FB8R-02SC-0(I)	FB8R-02SCW-0(I)	24.8	44.9	50.1	15.0	8	23.0	14.0	17.0	17.0	25.5	R1/4	13.7	42.0
FB8R-03SC-0(I)	FB8R-03SCW-0(I)	26.8	49.7	56.0	17.0	8	25.5	17.0	19.1	20.2	30.9	R3/8	13.7	68.5
FB10R-02SC-0(I)	FB10R-02SCW-0(I)	26.8	48.7	55.0	17.0	10	24.5	17.0	18.5	20.2	30.9	R1/4	14.6	62.5
FB10R-03SC-0(I)	FB10R-03SCW-0(I)	26.8	49.7	56.0	17.0	10	25.5	17.0	19.1	20.2	30.9	R3/8	14.6	69.5
FB10R-04SC-0(I)	FB10R-04SCW-0(I)	26.8	53.7	60.0	17.0	10	29.5	21.0	21.5	20.2	30.9	R1/2	14.6	87.5
FB12R-03SC-0(I)	FB12R-03SCW-0(I)	29.3	52.7	61.8	20.0	12	26.5	19.0	20.1	21.7	32.9	R3/8	15.4	90.0
FB12R-04SC-0(I)	FB12R-04SCW-0(I)	29.3	56.7	65.8	20.0	12	30.5	21.0	22.5	21.7	32.9	R1/2	15.4	108.0

タッチコネクタファイブ インラインスピードコントローラ TOUCH CONNECTOR FIVE IN LINE SPEED CONTROLLER



型式 Model		A	B1	B2	φC	適用 チューブ 外径 Tube O. D. φD	F	G	H	φJ	チューブ 挿入寸法 Tube Insertion Depth	重量 Weight (g)
本体色黒 Black body	本体色白 White body											
F4R-00SC	F4R-00SCW	40.0	25.5	29.1	10	4	7.0	5.5	6.5	3.3	12.0	10.2
F6R-00SC	F6R-00SCW	45.0	30.0	34.0	12	6	8.0	7.0	7.5	3.3	13.0	17.4
F8R-00SC	F8R-00SCW	50.0	34.0	39.3	14	8	9.0	8.0	8.5	4.3	13.7	25.4

*上記に表示されていない単位は全てmm

Section A

Section B

Section C

Section D

Section E

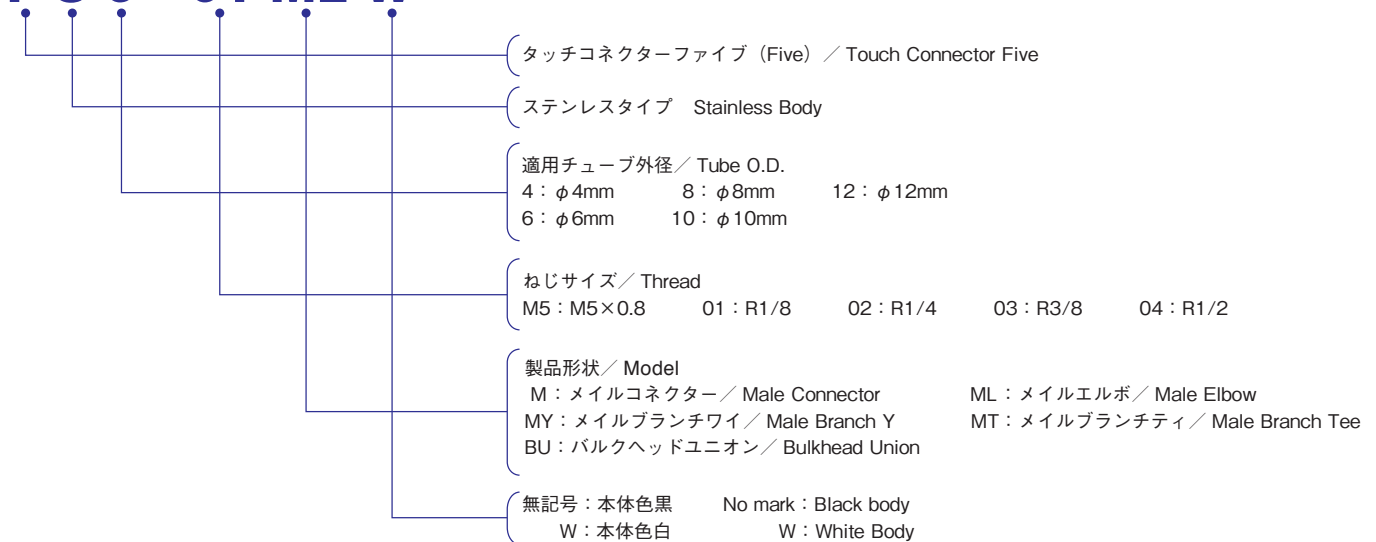
Section F

TOUCH CONNECTOR FIVE SUS

タッチコネクターファイブ SUS

型式表示例 / How To Order

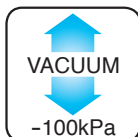
F S 6 - 01 ML W



表示マーク凡例 / Symbol Example



圧縮空気



真空



工業用水



スパッタ



耐食性

メイルコネクター



A-23

メイルエルボ



A-23

メイルブランチティ



A-24

メイルブランチワイ



A-24

バルクヘッドユニオン



A-25

下記写真アイテムにつきましては、タッチコネクターファイブとの兼用製品です。
*但しチューブサイズφ16用はSUS仕様ではございません。

樹脂メイルコネクター



A-5

樹脂メイルエルボ



A-7

ユニオン



A-11

異径ユニオン



A-11

ユニオンエルボ



A-12

ユニオンティ



A-12

異径ユニオンティ



A-12

ユニオンワイ



A-13

異径ユニオンワイ



A-13

レデューサー



A-13

エルコネクター



A-14

ジョイント



A-14

異径ジョイント



A-14

タッチコネクターファイブ SUS

TOUCH CONNECTOR FIVE SUS



特長

- 強度、耐食性向上
- 銅、亜鉛等の金属イオン溶出防止
- 工業用水配管時の成分腐食防止(脱亜鉛腐食)
本体金属部にSUS303を採用による性能向上
- タッチコネクターファイブの高性能を継承
タッチコネクターファイブの性能をそのまま継承
- ネジ上部の自在性
エルボ、フランジ等々のボディーとネジ部は、回転可能
*ロータリータイプではございません。
*クリーン配管を考慮しネジ部はあえて、シール加工を施しておりません。

Main Features

- Strength and corrosion resistance have been improved by using SUS303 for metal areas of the main body.
- Elusion of metal ion such as copper and zinc and corrosion of components at a soluble pipe fitting (dezincification corrosion) that are prone to occur at brass joints, etc. are prevented.
- New ring-shaped packing that retains high-airtightness by reducing insertion force.
- Thin-bladed lock ring that connects tubes steadily and tightly.
- Releasing ring that smoothly releases tubes by reducing burden added to a lock ring. Insertion point mark that makes it possible to check the depth of insertion from outside.
- Super lightweight body regularly adopting flame-resistant PBT resin. UL-94 standard. V-0 equivalent specification. PT elbow cheese

特長

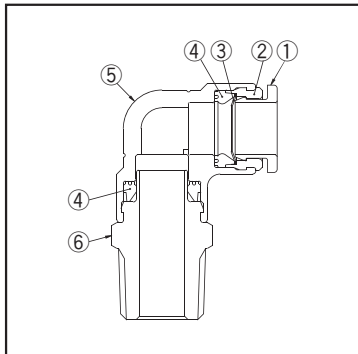
- 本体金属部分采用SUS303，因而提高了强度和耐腐蚀性。
- 能够防止铜、锌等金属离子的溶析，以及在水溶配管中的成分腐蚀(脱锌腐蚀)。
- 新式环形密封可以减轻插入力度以及保持高度的密封性。

仕様

使用流体	圧縮空気	工業用水	真空
使用温度範囲	-5~60℃	5~40℃	-5~60℃
最高使用圧力	1MPa	0.3MPa	-100kPa
工業用水圧はウォーターハンマーを考慮しております			
適用チューブ	TE、TP、MTP (ポリウレタンチューブ)、 TN (ナイロンチューブ)		

- * 上記の圧力数値は常温時(20℃)に測定したものです。
工業用水使用の際は工業用水使用可能なチューブをご選定下さい。
- * 凍結無き事

主要部品材質 / Materials / 材質



Part NO.	部品名	材質
①	リリースリング	難燃性PBT (ポリブチレンテレフタレート)
②	ガイド	難燃性PBT (ポリブチレンテレフタレート)
③	ロックリング	SUS (ステンレス)
④	リングパッキン	NBR (ニトリルゴム)
⑤	本体	難燃性PBT (ポリブチレンテレフタレート)
⑥	メイルアダプター	SUS (ステンレス)

安全上のご注意
ご使用前にP1~P33をご確認ください。

Specifications

Media	Compressed Air	Industrial water	Vacuum
Working Temperature Range	-5~60℃(23-140°F)	5~40℃(41-104°F)	-5~60℃(23-140°F)
Max. Working Pressure	1MPa	0.3MPa	-100kPa
Water hammer considered in value above			
Tube used	TE, TP, MTP (Polyurethane tube), TN (Nylon tube)		

- * The value at a temperature of 20℃(68°F)
Please choose dedicated tubing when used industrial water.

規格

使用流体	圧縮空気	工業用水	真空
使用温度範囲	-5~60℃	5~40℃	-5~60℃
最高使用圧力	1MPa	0.3MPa	-100kPa
使用时，必需考虑工业用水的背压状况。			
适用管	TE、TP、MTP (聚氨脂管)、TN (尼龙管)		

- * 上述数値是以常温时(20℃)測定的。
使用在工业用水时，清选用适合工业用水的管子。

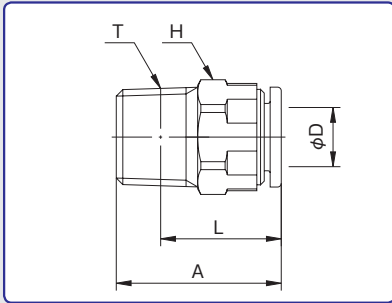
Part NO.	Part Name	Materials
①	Release Ring	PBT
②	Guide	PBT
③	Lock Ring	Stainless
④	Packing	NBR
⑤	Body	PBT
⑥	Male Adaptor	Stainless

部品号	部品名	材質
①	松放圈	难燃性PBT(聚对苯二甲酸丁二醇酯)
②	指南	难燃性PBT(聚对苯二甲酸丁二醇酯)
③	密封圈	SUS(不锈钢)
④	填垫材料	NBR(丁腈橡胶)
⑤	本体	难燃性PBT(聚对苯二甲酸丁二醇酯)
⑥	邮件适配器	SUS(不锈钢)

タッチコネクターファイブ SUS

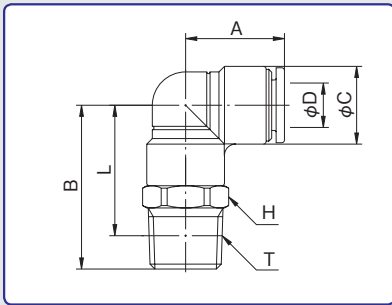
TOUCH CONNECTOR FIVE SUS

メイルコネクター MALE CONNECTOR



型式 Model		A	適用 チューブ 外径 Tube O. D. φD	二面幅 Spanner Flats H	L	ねじサイズ Thread T (おねじ)	チューブ 挿入寸法 Tube Insertion Depth	重量 Weight (g)
本体色黒 Black body	本体色白 White body							
FS4-M5M	FS4-M5MW	16.3	4	10.0	13.3	M5×0.8	12.0	4.0
FS4-01M	FS4-01MW	19.3	4	10.0	15.3	R1/8	12.0	6.8
FS4-02M	FS4-02MW	22.3	4	14.0	16.3	R1/4	12.0	15.2
FS6-M5M	FS6-M5MW	17.5	6	12.0	14.5	M5×0.8	12.5	5.7
FS6-01M	FS6-01MW	19.3	6	12.0	15.3	R1/8	12.5	6.6
FS6-02M	FS6-02MW	22.3	6	14.0	16.3	R1/4	12.5	13.8
FS6-03M	FS6-03MW	24.3	6	17.0	17.9	R3/8	12.5	25.8
FS8-01M	FS8-01MW	23.2	8	14.0	19.2	R1/8	13.7	10.9
FS8-02M	FS8-02MW	22.3	8	14.0	16.3	R1/4	13.7	11.6
FS8-03M	FS8-03MW	24.3	8	17.0	17.9	R3/8	13.7	23.7
FS10-01M	FS10-01MW	23.8	10	17.0	19.8	R1/8	14.6	14.9
FS10-02M	FS10-02MW	25.6	10	17.0	19.6	R1/4	14.6	16.0
FS10-03M	FS10-03MW	26.3	10	17.0	19.9	R3/8	14.6	22.9
FS10-04M	FS10-04MW	28.3	10	21.0	20.3	R1/2	14.6	44.1
FS12-02M	FS12-02MW	27.3	12	19.0	21.3	R1/4	15.4	19.7
FS12-03M	FS12-03MW	28.3	12	19.0	21.9	R3/8	15.4	24.0
FS12-04M	FS12-04MW	29.3	12	21.0	21.3	R1/2	15.4	40.2

メイルエルボ MALE ELBOW

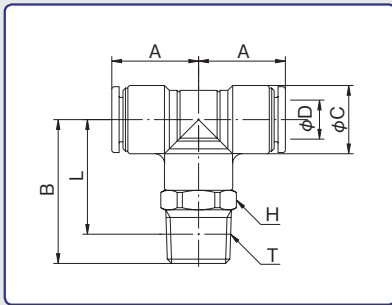


型式 Model		A	B	φC	適用 チューブ 外径 Tube O. D. φD	二面幅 Spanner Flats H	L	ねじサイズ Thread T (おねじ)	チューブ 挿入寸法 Tube Insertion Depth	重量 Weight (g)
本体色黒 Black body	本体色白 White body									
FS4-M5ML	FS4-M5MLW	14.8	19.0	10.0	4	10.0	16.0	M5×0.8	12.0	5.1
FS4-01ML	FS4-01MLW	14.8	22.5	10.0	4	10.0	18.5	R1/8	12.0	8.2
FS4-02ML	FS4-02MLW	14.8	26.5	10.0	4	14.0	20.5	R1/4	12.0	17.3
FS6-M5ML	FS6-M5MLW	15.8	20.0	12.0	6	12.0	17.0	M5×0.8	12.5	6.8
FS6-01ML	FS6-01MLW	15.8	24.5	12.0	6	12.0	20.5	R1/8	12.5	10.0
FS6-02ML	FS6-02MLW	15.8	27.5	12.0	6	14.0	21.5	R1/4	12.5	17.0
FS6-03ML	FS6-03MLW	15.8	29.5	12.0	6	17.0	23.1	R3/8	12.5	29.1
FS8-01ML	FS8-01MLW	17.8	26.5	14.0	8	14.0	22.5	R1/8	13.7	12.7
FS8-02ML	FS8-02MLW	17.8	29.5	14.0	8	14.0	23.5	R1/4	13.7	16.5
FS8-03ML	FS8-03MLW	17.8	31.5	14.0	8	17.0	25.1	R3/8	13.7	28.2
FS10-01ML	FS10-01MLW	19.8	29.5	17.0	10	17.0	25.5	R1/8	14.6	19.6
FS10-02ML	FS10-02MLW	19.8	32.5	17.0	10	17.0	26.5	R1/4	14.6	22.7
FS10-03ML	FS10-03MLW	19.8	33.5	17.0	10	17.0	27.1	R3/8	14.6	28.0
FS10-04ML	FS10-04MLW	19.8	36.5	17.0	10	21.0	28.5	R1/2	14.6	49.1
FS12-02ML	FS12-02MLW	22.3	35.0	20.0	12	19.0	29.0	R1/4	15.4	28.9
FS12-03ML	FS12-03MLW	22.3	36.0	20.0	12	21.0	29.6	R3/8	15.4	35.4
FS12-04ML	FS12-04MLW	22.3	39.0	20.0	12	21.0	31.0	R1/2	15.4	48.6

タッチコネクターファイブ SUS

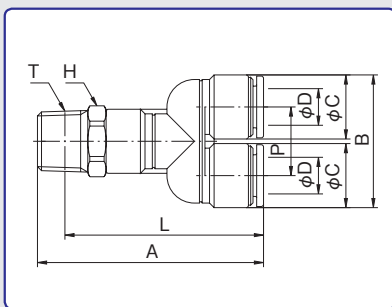
TOUCH CONNECTOR FIVE SUS

メイルブランチティ MALE BRANCH TEE



型式 Model		A	B	φC	適用 チューブ 外径 Tube O. D. φD	二面幅 Spanner Flats H	L	ねじサイズ Thread T (おねじ)	チューブ 挿入寸法 Tube Insertion Depth	重量 Weight (g)
本体色黒 Black body	本体色白 White body									
FS4-M5MT	FS4-M5MTW	14.8	19.0	10.0	4	10.0	16.0	M5×0.8	12.0	5.9
FS4-01MT	FS4-01MTW	14.8	22.5	10.0	4	10.0	18.5	R1/8	12.0	8.8
FS4-02MT	FS4-02MTW	14.8	26.5	10.0	4	14.0	20.5	R1/4	12.0	18.0
FS6-M5MT	FS6-M5MTW	15.8	20.0	12.0	6	12.0	17.0	M5×0.8	12.5	7.9
FS6-01MT	FS6-01MTW	15.8	24.5	12.0	6	12.0	20.5	R1/8	12.5	10.8
FS6-02MT	FS6-02MTW	15.8	27.5	12.0	6	14.0	21.5	R1/4	12.5	18.0
FS6-03MT	FS6-03MTW	15.8	29.5	12.0	6	17.0	23.1	R3/8	12.5	30.1
FS8-01MT	FS8-01MTW	17.8	26.5	14.0	8	14.0	22.5	R1/8	13.7	14.3
FS8-02MT	FS8-02MTW	17.8	29.5	14.0	8	14.0	23.5	R1/4	13.7	17.9
FS8-03MT	FS8-03MTW	17.8	31.5	14.0	8	17.0	25.1	R3/8	13.7	29.8
FS10-01MT	FS10-01MTW	19.8	29.5	17.0	10	17.0	25.5	R1/8	14.6	21.7
FS10-02MT	FS10-02MTW	19.8	32.5	17.0	10	17.0	26.5	R1/4	14.6	24.9
FS10-03MT	FS10-03MTW	19.8	33.5	17.0	10	17.0	27.1	R3/8	14.6	30.6
FS10-04MT	FS10-04MTW	19.8	36.5	17.0	10	21.0	28.5	R1/2	14.6	51.5
FS12-02MT	FS12-02MTW	22.3	35.0	20.0	12	19.0	29.0	R1/4	15.4	32.1
FS12-03MT	FS12-03MTW	22.3	36.0	20.0	12	21.0	29.6	R3/8	15.4	38.5
FS12-04MT	FS12-04MTW	22.3	39.0	20.0	12	21.0	31.0	R1/2	15.4	51.7

メイルブランチ ワイ MALE BRANCH Y

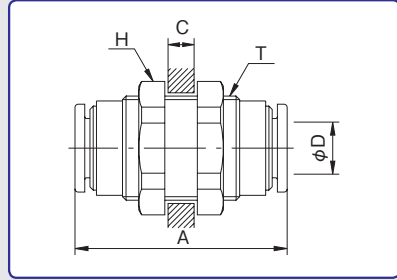


型式 Model		A	B	φC	適用 チューブ 外径 Tube O. D. φD	二面幅 Spanner Flats H	L	P	ねじサイズ Thread T (おねじ)	チューブ 挿入寸法 Tube Insertion Depth	重量 Weight (g)
本体色黒 Black body	本体色白 White body										
FS4-M5MY	FS4-M5MYW	35.8	20.8	10.0	4	10.0	32.8	10.8	M5×0.8	12.0	6.3
FS4-01MY	FS4-01MYW	39.3	20.8	10.0	4	10.0	35.3	10.8	R1/8	12.0	9.3
FS4-02MY	FS4-02MYW	43.3	20.8	10.0	4	14.0	37.3	10.8	R1/4	12.0	18.4
FS6-M5MY	FS6-M5MYW	38.4	25.0	12.0	6	12.0	35.4	13.0	M5×0.8	12.5	8.7
FS6-01MY	FS6-01MYW	42.9	25.0	12.0	6	12.0	38.9	13.0	R1/8	12.5	11.4
FS6-02MY	FS6-02MYW	45.9	25.0	12.0	6	14.0	39.9	13.0	R1/4	12.5	18.8
FS6-03MY	FS6-03MYW	47.9	25.0	12.0	6	17.0	41.5	13.0	R3/8	12.5	31.0
FS8-01MY	FS8-01MYW	46.4	29.0	14.0	8	14.0	42.4	15.0	R1/8	13.7	15.0
FS8-02MY	FS8-02MYW	49.4	29.0	14.0	8	14.0	43.4	15.0	R1/4	13.7	18.8
FS8-03MY	FS8-03MYW	51.4	29.0	14.0	8	17.0	45.0	15.0	R3/8	13.7	30.7
FS10-01MY	FS10-01MYW	52.7	35.0	17.0	10	17.0	48.7	18.0	R1/8	14.6	24.3
FS10-02MY	FS10-02MYW	55.7	35.0	17.0	10	17.0	49.7	18.0	R1/4	14.6	27.3
FS10-03MY	FS10-03MYW	56.7	35.0	17.0	10	17.0	50.3	18.0	R3/8	14.6	33.0
FS10-04MY	FS10-04MYW	59.7	35.0	17.0	10	21.0	51.7	18.0	R1/2	14.6	53.7
FS12-02MY	FS12-02MYW	59.3	41.0	20.0	12	19.0	53.3	21.0	R1/4	15.4	35.1
FS12-03MY	FS12-03MYW	60.3	41.0	20.0	12	21.0	53.9	21.0	R3/8	15.4	41.8
FS12-04MY	FS12-04MYW	63.3	41.0	20.0	12	21.0	55.3	21.0	R1/2	15.4	55.0

タッチコネクターファイブ SUS

TOUCH CONNECTOR FIVE SUS

バルクヘッドユニオン BULKHEAD UNION



型式 Model		A	C Max	適用 チューブ 外径 Tube O. D. φD	二面幅 Spanner Flats H	ねじサイズ Thread T (おねじ)	チューブ 挿入寸法 Tube Insertion Depth	重量 Weight (g)
本体色黒 Black body	本体色白 White body							
FS4-00BU	FS4-00BUW	32.6	10.0	4	14.0	M12×1	12.0	18.2
FS6-00BU	FS6-00BUW	32.6	10.0	6	17.0	M14×1	12.5	24.0
FS8-00BU	FS8-00BUW	32.6	10.0	8	19.0	M16×1	13.7	27.6
FS10-00BU	FS10-00BUW	32.6	10.0	10	24.0	M20×1	14.6	43.2
FS12-00BU	FS12-00BUW	34.6	10.0	12	24.0	M22×1	15.4	48.3

Section A

Section B

Section C

Section D

Section E

Section F

タッチコネクタファイブ スピードコントローラSUS

TOUCH CONNECTOR FIVE SPEED CONTROLLER SUS



特長

- 強度、耐食性向上
- 銅、亜鉛等の金属イオン溶出防止
- タッチコネクタファイブスピードコントローラの高性能を継承
タッチコネクタファイブの性能をそのまま継承
- ネジ上部の自在性
エルボボディーとネジ部は回転可能
*ロータリータイプではございません。
*クリーン配管を考慮しネジ部はあえて、シール加工を施しておりません。

Main Features

- Speed Controller to resist to the corrosion environment by using stainless-steel for all metal parts exposed.

特長

- 调速器裸露的金属零部件全部采用不锈钢制造，因此适用于耐腐蚀性的环境。

仕様

使用流体	圧縮空気
使用温度範囲	-5~60℃
使用圧力範囲	0.05MPa~0.7MPa
適用チューブ	TE、TP、MTP (ポリウレタンチューブ)、 TN (ナイロンチューブ)

- *上記の圧力数値は常温時(20℃)に測定したものです。
- *凍結無き事。
- *クリーンエア使用時は弊社までご連絡下さい。

Specifications

Media	Compressed Air
Working Temperature Range	-5~60℃(23-140°F)
Max. Working Pressure	0.05MPa~0.7MPa
Tube used	TE, TP, MTP (Polyurethane tube), TN (Nylon tube)

* The value at a temperature of 20°C(68°F)

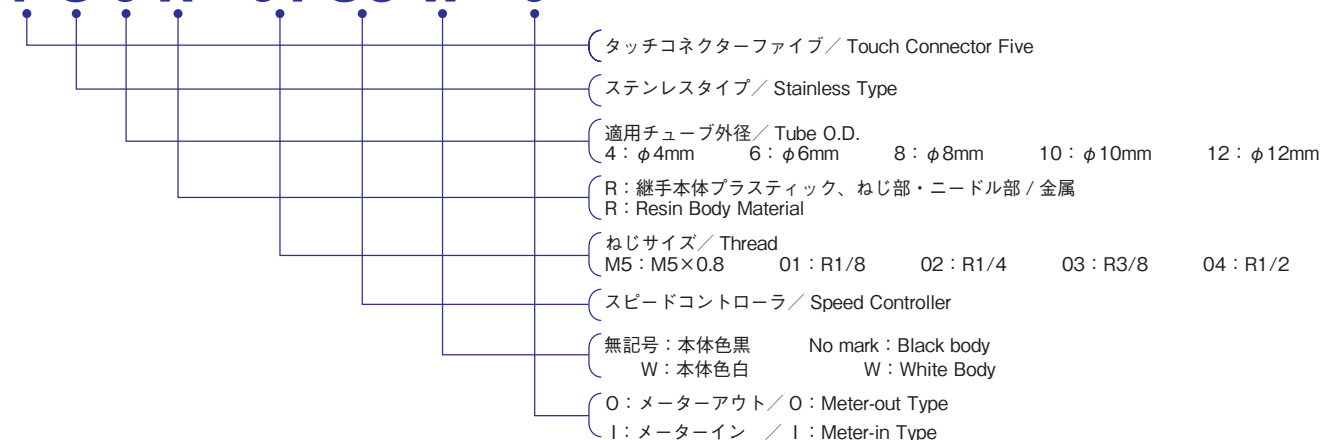
規格

使用流体	圧縮空気
使用温度範囲	-5~60℃
最高使用圧力	0.05MPa~0.7MPa
適用管	TE、TP、MTP (聚氨脂管)、TN (尼龙管)

* 上述数値は以常温時(20℃)測定的。

型式表示例 / How To Order

F S 6 R - 01 SC W - 0



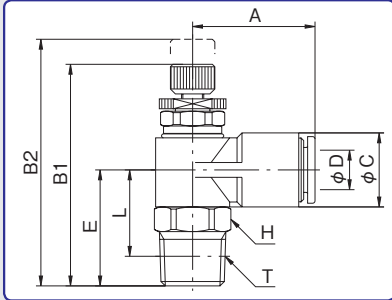
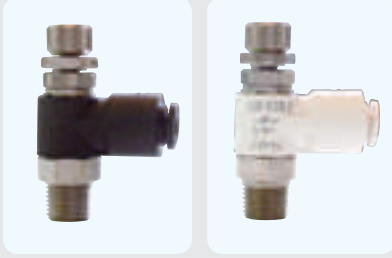
表示マーク凡例 / Symbol Example



タッチコネクタ—ファイブ スピードコントローラSUS

TOUCH CONNECTOR FIVE SPEED CONTROLLER SUS

スピードコントローラ α SPEED CONTROLLER α



型式 Model		A	B1	B2	φD	適用 チューブ 外径 Tube O. D. φD	E	二面幅 Spanner Flats H	L	ねじサイズ Thread T (おねじ)	チューブ 挿入寸法 Tube Insertion Depth	重量 Weight (g)
本体色黒 Black body	本体色白 White body											
FS4R-M5SC-0(I)	FS4R-M5SCW-0(I)	22.3	35.7	38.9	13.0	4	16.0	12.0	13.0	M5×0.8	12.0	19.2
FS4R-01SC-0(I)	FS4R-01SCW-0(I)	22.3	39.2	42.4	13.0	4	19.5	12.0	15.5	R1/8	12.0	20.5
FS6R-M5SC-0(I)	FS6R-M5SCW-0(I)	22.3	35.7	38.9	13.0	6	16.0	12.0	13.0	M5×0.8	12.5	19.0
FS6R-01SC-0(I)	FS6R-01SCW-0(I)	22.3	39.2	42.4	13.0	6	19.5	12.0	15.5	R1/8	12.5	20.4
FS6R-02SC-0(I)	FS6R-02SCW-0(I)	24.8	44.9	50.1	15.0	6	23.5	14.0	17.5	R1/4	12.5	33.2
FS8R-01SC-0(I)	FS8R-01SCW-0(I)	24.8	41.9	47.1	15.0	8	20.5	14.0	16.5	R1/8	13.7	28.5
FS8R-02SC-0(I)	FS8R-02SCW-0(I)	24.8	44.9	50.1	15.0	8	23.5	14.0	17.5	R1/4	13.7	32.8
FS8R-03SC-0(I)	FS8R-03SCW-0(I)	26.8	49.7	56.0	17.0	8	25.5	17.0	19.1	R3/8	13.7	55.3
FS10R-02SC-0(I)	FS10R-02SCW-0(I)	26.8	48.7	55.0	17.0	10	24.5	17.0	18.5	R1/4	14.6	48.6
FS10R-03SC-0(I)	FS10R-03SCW-0(I)	26.8	49.7	56.0	17.0	10	25.5	17.0	19.1	R3/8	14.6	54.9
FS10R-04SC-0(I)	FS10R-04SCW-0(I)	26.8	53.7	60.0	17.0	10	29.5	21.0	21.5	R1/2	14.6	70.7
FS12R-03SC-0(I)	FS12R-03SCW-0(I)	29.3	52.7	61.8	20.0	12	27.0	19.0	20.6	R3/8	15.4	70.8
FS12R-04SC-0(I)	FS12R-04SCW-0(I)	29.3	56.7	65.8	20.0	12	31.0	21.0	23.0	R1/2	15.4	87.3

Section A

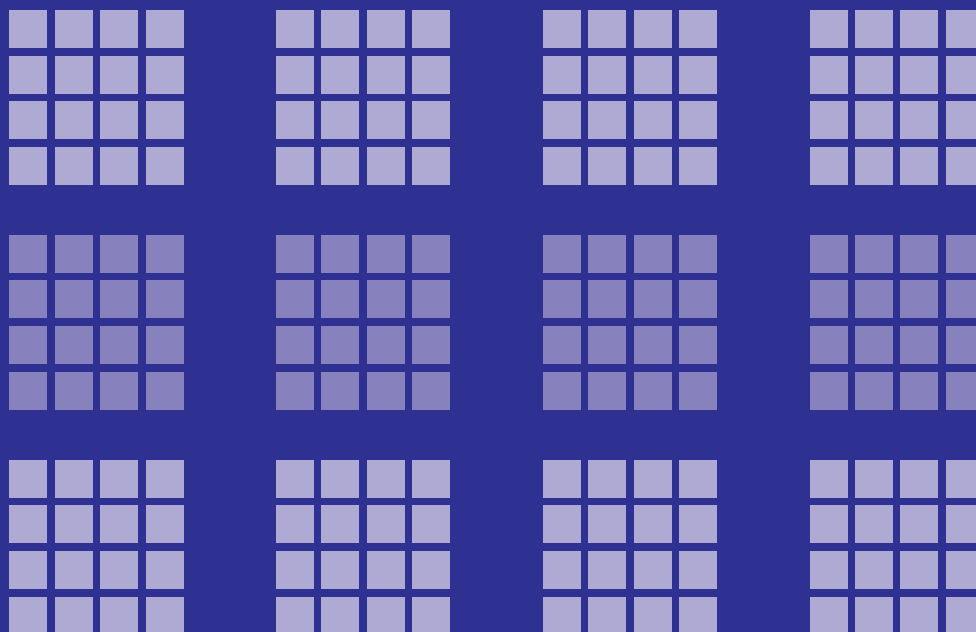
Section B

Section C

Section D

Section E

Section F



SUS316

SUS316継手

型式表示例 / How To Order

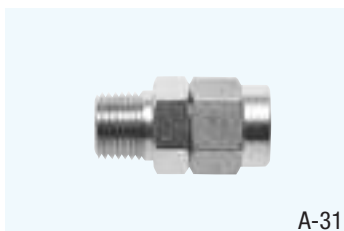
HS 6 - 02 ML



表示マーク凡例 / Symbol Example



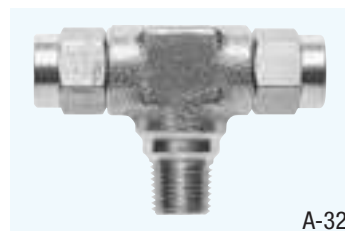
メイルコネクター



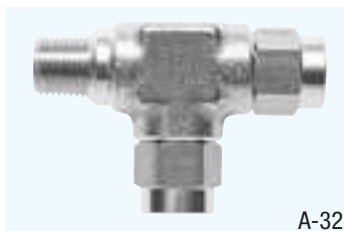
メイルエルボ



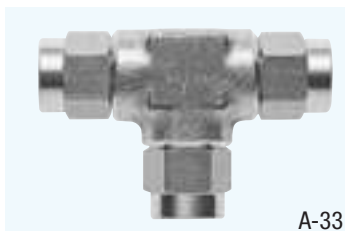
メイルブランチティ



メイルランティ



ユニオンティ



ユニオン



SUS316 継手

SUS316

特長

- 完全脱脂処理によるクリーン継手
パーツは洗浄しその後油脂、グリースを使用しない完全脱脂処理
- 抜群の接続性と、高気密性
ホースフィッティングタイプで高保持力、高気密
- SUS316採用
SUS316の高耐食性
*クリーン配管を考慮しネジ部はあえて、シール加工を施しておりません。

特長

- 经过完全脱脂处理的干净的接头。零部件洗净后不使用油脂和润滑脂进行完全脱脂处理。
- 具有牢固的连接性和高度的密封性。
- SUS316的高耐腐蚀性可以防止扬尘和生锈。



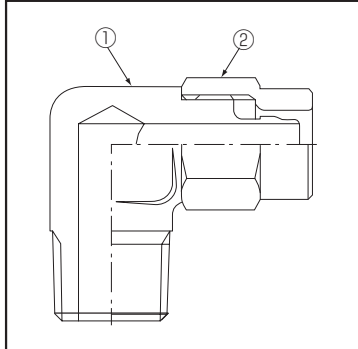
Main Features

- Clean pipe fitting using a complete degreasing process. As for parts, the complete degreasing process without any fat and oil, or grease is applied after cleaning.
- Solid connectivity and high confidentiality. Since a hose-shaped pipe fitting is used, a fluorine resin tube can be connected to tiles with a simple operation.
- Shut down fluid and ambient pollution due to dusting and rust development. Prevents dusting and rust development by making a flat and smooth surface and SUS316 corrosion-resistance.

仕様

フッ素 (TF) チューブに準じます。
B-11ページをご参照ください。

主要部品材質 / Materials / 材質



Part NO.	部品名	材質
①	本体	SUS316
②	ナット	SUS316

Part NO.	Part Name	Materials
①	Body	SUS316
②	Nut	SUS316

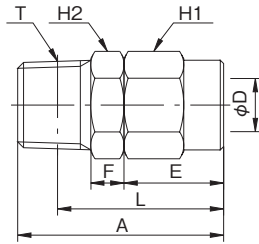
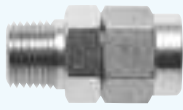
部件事号	部件事名	材質
①	本体	SUS316 (不锈钢)
②	螺母	SUS316 (不锈钢)

安全上のご注意
ご使用前にP1~P33をご確認ください。

SUS316 継手

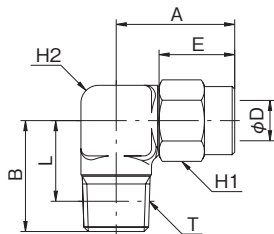
SUS316

メイルコネクター MALE CONNECTOR



型式 Model	A	L	適用 チューブ 外径×内径 Tube O. D. φD	E	F	二面幅 Spanner Flats H1	二面幅 Spanner Flats H2	ねじサイズ Thread T	チューブ 挿入寸法 Tube Insertion Depth	重量 Weight (g)
HS4-01M	22.0	18.0	4×2	10.0	4.0	10	10	R1/8	5.0	10.8
HS4-02M	26.0	20.0	4×2	10.0	5.0	10	14	R1/4	5.0	17.5
HS6-01M	24.0	20.0	6×4	11.0	5.0	12	12	R1/8	6.0	15.8
HS6-02M	27.0	21.0	6×4	11.0	5.0	12	14	R1/4	6.0	20.0
HS6-03M	29.0	22.6	6×4	11.0	6.0	12	17	R3/8	6.0	28.0
HS8-01M	28.0	24.0	8×6	15.0	5.0	14	14	R1/8	9.0	22.7
HS8-02M	31.0	25.0	8×6	15.0	5.0	14	14	R1/4	9.0	25.4
HS8-03M	33.0	26.6	8×6	15.0	6.0	14	17	R3/8	9.0	33.7
HS10-02M	34.0	28.0	10×8	17.0	6.0	17	17	R1/4	9.0	39.4
HS10-03M	35.0	28.6	10×8	17.0	6.0	17	17	R3/8	9.0	42.2
HS10-04M	40.0	32.0	10×8	17.0	8.0	17	21	R1/2	9.0	60.0
HS12-02M	38.0	32.0	12×10	20.0	7.0	19	19	R1/4	11.0	52.5
HS12-03M	39.0	32.6	12×10	20.0	7.0	19	19	R3/8	11.0	58.0
HS12-04M	43.0	35.0	12×10	20.0	8.0	19	21	R1/2	11.0	70.0

メイルエルボ MALE ELBOW

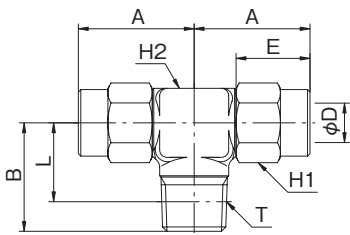
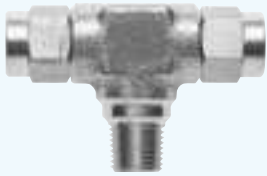


型式 Model	A	B	L	適用 チューブ 外径×内径 Tube O. D. φD	E	二面幅 Spanner Flats H1	二面幅 Spanner Flats H2	ねじサイズ Thread T	チューブ 挿入寸法 Tube Insertion Depth	重量 Weight (g)
HS4-01ML	22.0	22.0	18.0	4×2	10.0	10	14	R1/8	5.0	40.0
HS4-02ML	22.0	22.0	16.0	4×2	10.0	10	14	R1/4	5.0	40.0
HS6-01ML	22.0	22.0	18.0	6×4	11.0	12	14	R1/8	6.0	41.8
HS6-02ML	22.0	22.0	16.0	6×4	11.0	12	14	R1/4	6.0	37.0
HS6-03ML	27.5	27.5	21.1	6×4	11.0	12	17	R3/8	6.0	71.0
HS8-01ML	23.5	22.0	19.5	8×6	15.0	14	14	R1/8	9.0	43.7
HS8-02ML	23.5	22.0	17.5	8×6	15.0	14	14	R1/4	9.0	43.0
HS8-03ML	29.0	27.5	22.6	8×6	15.0	14	17	R3/8	9.0	72.0
HS10-02ML	27.5	27.5	21.5	10×8	17.0	17	17	R1/4	9.0	72.6
HS10-03ML	27.5	27.5	21.1	10×8	17.0	17	17	R3/8	9.0	78.2
HS10-04ML	32.0	32.0	24.0	10×8	17.0	17	22	R1/2	9.0	131.5
HS12-02ML	33.0	32.0	26.0	12×10	20.0	19	22	R1/4	11.0	135.5
HS12-03ML	33.0	32.0	25.6	12×10	20.0	19	22	R3/8	11.0	133.0
HS12-04ML	33.0	32.0	24.0	12×10	20.0	19	22	R1/2	11.0	133.5

SUS316 継手

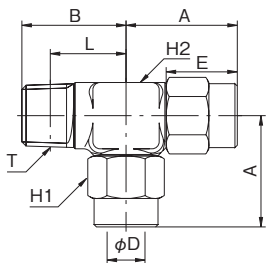
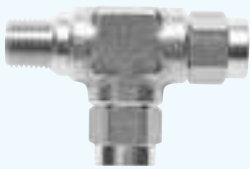
SUS316

メイルブランチティ MALE BRANCH TEE



型式 Model	A	B	L	適用 チューブ 外径×内径 Tube O. D. ϕD	E	二面幅 Spanner Flats H1	二面幅 Spanner Flats H2	ねじサイズ Thread T	チューブ 挿入寸法 Tube Insertion Depth	重量 Weight (g)
HS4-01MT	22.0	22.0	18.0	4×2	10.0	10	14	R1/8	5.0	50.8
HS4-02MT	22.0	22.0	16.0	4×2	10.0	10	14	R1/4	5.0	50.2
HS6-01MT	22.0	22.0	18.0	6×4	11.0	12	14	R1/8	6.0	54.2
HS6-02MT	22.0	22.0	16.0	6×4	11.0	12	14	R1/4	6.0	53.7
HS6-03MT	27.5	27.5	21.1	6×4	11.0	12	17	R3/8	6.0	90.7
HS8-01MT	23.5	22.0	19.5	8×6	15.0	14	14	R1/8	9.0	58.5
HS8-02MT	23.5	22.0	17.5	8×6	15.0	14	14	R1/4	9.0	58.0
HS8-03MT	29.0	27.5	22.6	8×6	15.0	14	17	R3/8	9.0	92.5
HS10-02MT	27.5	27.5	21.5	10×8	17.0	17	17	R1/4	9.0	96.0
HS10-03MT	27.5	27.5	21.1	10×8	17.0	17	17	R3/8	9.0	102.5
HS10-04MT	32.0	32.0	24.0	10×8	17.0	17	22	R1/2	9.0	162.5
HS12-02MT	33.0	32.0	26.0	12×10	20.0	19	22	R1/4	11.0	170.0
HS12-03MT	33.0	32.0	25.6	12×10	20.0	19	22	R3/8	11.0	167.0
HS12-04MT	33.0	32.0	24.0	12×10	20.0	19	22	R1/2	11.0	168.0

メイルランティ MALE RUN TEE

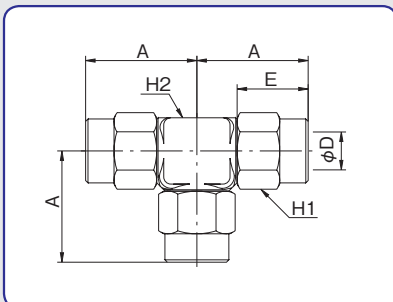
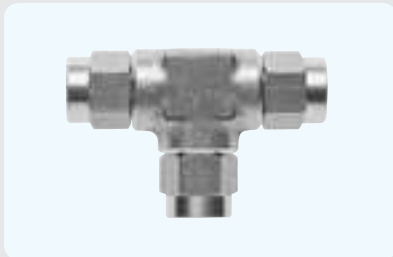


型式 Model	A	B	L	適用 チューブ 外径×内径 Tube O. D. ϕD	E	二面幅 Spanner Flats H1	二面幅 Spanner Flats H2	ねじサイズ Thread T	チューブ 挿入寸法 Tube Insertion Depth	重量 Weight (g)
HS4-01RT	22.0	22.0	18.0	4×2	10.0	10	14	R1/8	5.0	50.8
HS4-02RT	22.0	22.0	16.0	4×2	10.0	10	14	R1/4	5.0	50.2
HS6-01RT	22.0	22.0	18.0	6×4	11.0	12	14	R1/8	6.0	54.2
HS6-02RT	22.0	22.0	16.0	6×4	11.0	12	14	R1/4	6.0	53.7
HS6-03RT	27.5	27.5	20.6	6×4	11.0	12	17	R3/8	6.0	90.7
HS8-01RT	23.5	22.0	19.5	8×6	15.0	14	14	R1/8	9.0	58.5
HS8-02RT	23.5	22.0	17.5	8×6	15.0	14	14	R1/4	9.0	58.0
HS8-03RT	29.0	27.5	22.6	8×6	15.0	14	17	R3/8	9.0	92.5
HS10-02RT	27.5	27.5	21.0	10×8	17.0	17	17	R1/4	9.0	96.0
HS10-03RT	27.5	27.5	20.6	10×8	17.0	17	17	R3/8	9.0	102.5
HS10-04RT	32.0	32.0	24.0	10×8	17.0	17	22	R1/2	9.0	162.5
HS12-02RT	33.0	32.0	26.0	12×10	20.0	19	22	R1/4	11.0	170.0
HS12-03RT	33.0	32.0	25.6	12×10	20.0	19	22	R3/8	11.0	167.0
HS12-04RT	33.0	32.0	24.0	12×10	20.0	19	22	R1/2	11.0	168.0

SUS316 継手

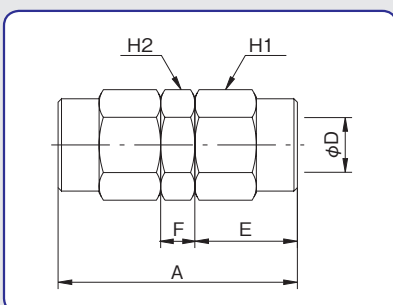
SUS316

ユニオンティ UNION TEE



型式 Model	A	適用 チューブ 外径×内径 Tube O. D. ϕD	E	二面幅 Spanner Flats H1	二面幅 Spanner Flats H2	チューブ 挿入寸法 Tube Insertion Depth	重量 Weight (g)
HS4-00UT	22.0	4×2	10.0	10	14	5.0	54.0
HS6-00UT	22.0	6×4	11.0	12	14	6.0	60.0
HS8-00UT	23.5	8×6	15.0	14	14	9.0	65.0
HS10-00UT	27.5	10×8	17.0	17	17	9.0	108.0
HS12-00UT	33.0	12×10	20.0	19	22	11.0	180.0

ユニオン UNION



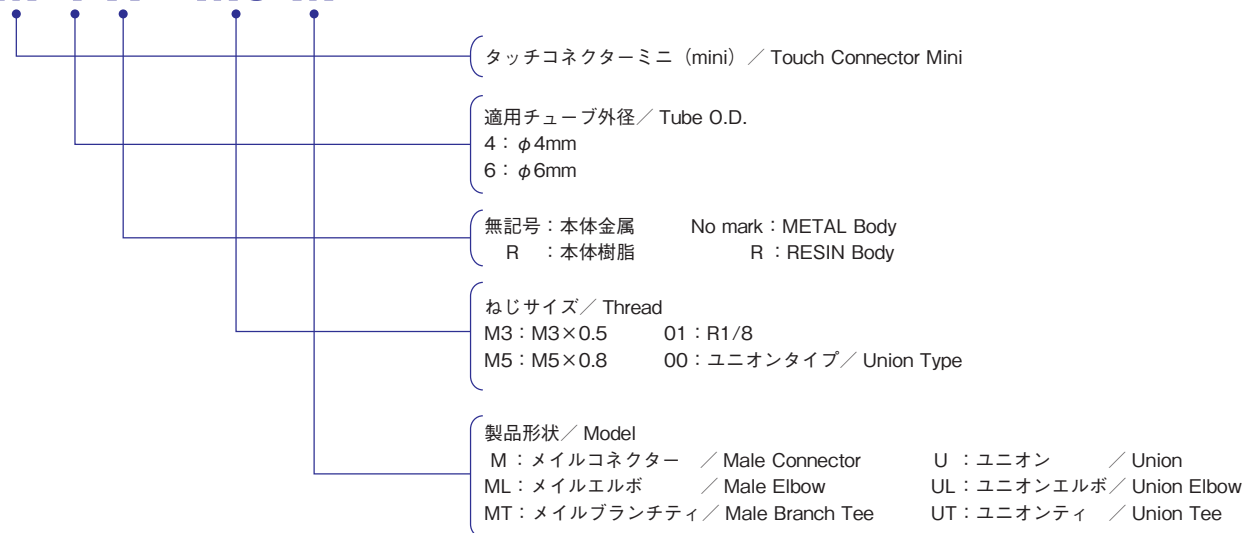
型式 Model	A	適用 チューブ 外径×内径 Tube O. D. ϕD	E	F	二面幅 Spanner Flats H1	二面幅 Spanner Flats H2	チューブ 挿入寸法 Tube Insertion Depth	重量 Weight (g)
HS4-00U	24.0	4×2	10.0	4.0	10	10	5.0	14.5
HS6-00U	27.0	6×4	11.0	5.0	12	12	6.0	21.5
HS8-00U	35.0	8×6	15.0	5.0	14	14	9.0	33.5
HS10-00U	40.0	10×8	17.0	6.0	17	17	9.0	55.0
HS12-00U	47.0	12×10	20.0	7.0	19	19	11.0	77.5

TOUCH CONNECTOR "MINI"

タッチコネクタ mini

型式表示例 / How To Order

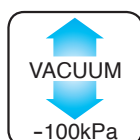
M 4 R - M5 M



表示マーク凡例 / Symbol Example



圧縮空気



真空

メイルコネクター (金属)



メイルエルボ (樹脂)



メイルブランチティ (樹脂)



ユニオン (樹脂)



ユニオンエルボ (樹脂)



ユニオンティ (樹脂)



タッチコネクター mini

TOUCH CONNECTOR mini



特長

- 超小型タイプ
超小型で、配管スペース軽減
- 無電解ニッケルめっき仕様
耐食性に優れた、無電解ニッケルめっき採用
- 六角穴加工
小スペースを考慮、メイルコネクター(ストレート)タイプは六角穴付タイプ
- 回転ロックリングタイプ
チューブの回し(回転)切れを防止
- ネジ上部の自在性
エルボ、ブランチティ等のボディーとネジ部は、回転可能
*ロータリータイプではございません。
- ネジ部シール加工(Rネジ)
ネジ部シール加工が施されているため、そのまま配管可能

Main Features

- Miniature size.(20-25% smaller than "Fuji" connector.)
- Electroless Nickel Plating. Plating protects against ionized copper leakage into the atmosphere from the brass body. Corrosion protection.
- Compatible with many kinds of tubing.
- One-touch connection and dis-connection without tools.
- The connecting part for the screw and main body rotate.
- High Flow Rate ●Male threads are pre taped with sealant.
- Nipple can be installed with a hexagon wrench.
- The lock ring rotates smoothly in the body thus damage due to rotation of the tube is prevented.

特長

- 体型超小。●鍍金処理、耐蝕性强、美观。
- 快速挿接功能。●金属螺纹上部主体可自由转动。●体型小、流量大。
- 螺紋部涂装加工。●外牙接头附有内六角固定功能。占居最小操作空间。
- 止锁环在接头内部可自由转动，不会损伤气管。

仕様

使用流体	圧縮空気	真空
使用温度範囲	-5~60℃	
最高使用圧力	1MPa	-100kPa
適用チューブ	TE、TP、MTP(ポリウレタンチューブ)、 TN(ナイロンチューブ)	

*上記の圧力数値は常温時(20℃)に測定したものです。

*凍結無き事。

Specifications

Media	Compressed Air	Vacuum
Working Temperature Range	-5~60℃(23-140°F)	
Max. Working Pressure	1MPa	-100kPa
Tube used	TE, TP, MTP (Polyurethane tube), TN (Nylon tube)	

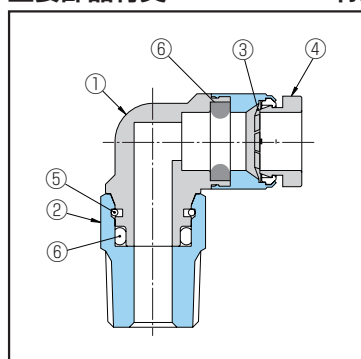
* The value at a temperature of 20°C(68°F)

規格

使用流体	圧縮空気	真空
使用温度範囲	-5~60℃	
最高使用圧力	1MPa	-100kPa
適用管	TE、TP、MTP(聚氨脂管)、TN(尼龙管)	

* 上述数値は以常温時(20℃)測定的。

主要部品材質 / Materials / 材质



Part NO.	部品名	材質
①	本体金属部 ニップル その他 樹脂部	C3604(黄銅)但し、M3はSUS(ステンレス) C3604(黄銅) ポリアセタール
②	メイルアダプター	C3604(黄銅)但し、M3はSUS(ステンレス)
③	ロックリング	SUS(ステンレス)
④	リリースリング	ポリアセタール
⑤	ストップリング	SUS(ステンレス)
⑥	Oリング	NBR(ニトリルゴム)

Part NO.	Part Name	Materials
①	Main Body Metal Part Nipple Type Other Type Plastic Part	Brass(M3 thread is stainless) Brass Polyacetal
②	Male Adaptor	Brass(M3 thread is stainless)
③	Lock Ring	Stainless
④	Release Ring	Polyacetal
⑤	Stop Ring	Stainless
⑥	O-ring	NBR

部件号	部件名	材質
①	本体金属部 加油器 其它 樹脂部	黄銅、M3是不锈钢制的 黄銅 聚甲醛
②	邮件适配器	黄銅、M3是不锈钢制的
③	密封圈	SUS(不锈钢)
④	松放圈	聚甲醛
⑤	止动环	SUS(不锈钢)
⑥	O型环	NBR(丁腈橡胶)

安全上のご注意

ご使用前にP1~P33をご確認ください。

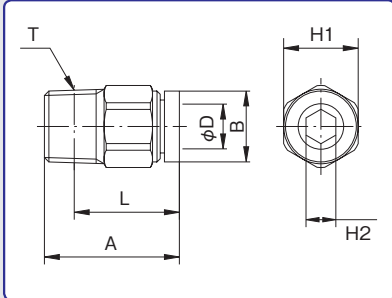
タッチコネクター mini

TOUCH CONNECTOR mini

メイルコネクター [金属] MALE CONNECTOR [METAL BODY]



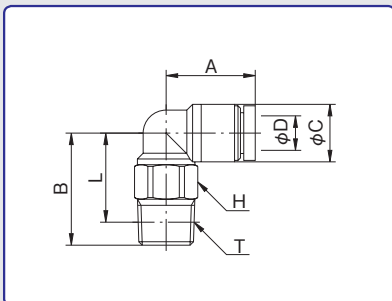
型式 Model	A	φB	適用 チューブ 外径 Tube O. D. φD	二面幅 Spanner Flats		L	ねじサイズ Thread T (おねじ)	チューブ 挿入寸法 Tube Insertion Depth	重量 Weight (g)
				H1	H2				
M4-M3M	15.0	7.5	4	8.0	1.5	12.5	M3×0.5	11.5	2.0
M4-M5M	15.5	7.5	4	8.0	2.5	12.5	M5×0.8	11.5	2.5
M4-01M	15.1	7.5	4	10.0	3.0	11.1	R1/8	11.5	6.5
M6-M5M	17.0	9.5	6	10.0	2.5	14.0	M5×0.8	12.5	3.0
M6-01M	18.1	9.5	6	10.0	4.0	14.1	R1/8	12.5	6.0



メイルエルボ [樹脂] MALE ELBOW [RESIN BODY]



型式 Model	A	B	φC	適用 チューブ 外径 Tube O. D. φD	二面幅 Spanner Flats H	L	ねじサイズ Thread T (おねじ)	チューブ 挿入寸法 Tube Insertion Depth	重量 Weight (g)
M4R-M3ML	13.7	14.5	8.0	4	8.0	12.0	M3×0.5	11.5	3.5
M4R-M5ML	13.7	14.0	8.0	4	8.0	11.0	M5×0.8	11.5	3.5
M4R-01ML	13.7	16.0	8.0	4	10.0	12.0	R1/8	11.5	7.0
M6R-M5ML	15.5	16.0	10.0	6	10.0	13.0	M5×0.8	12.5	5.5
M6R-01ML	15.5	19.5	10.0	6	10.0	15.5	R1/8	12.5	8.0



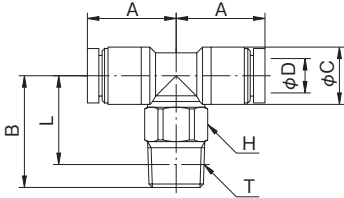
タッチコネクター mini

TOUCH CONNECTOR mini

メイルブランチティ【樹脂】 MALE BRANCH TEE [RESIN BODY]



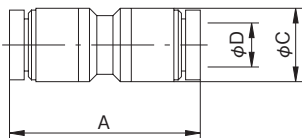
型式 Model	A	B	φC	適用 チューブ 外径 Tube O. D. φD	二面幅 Spanner Flats H	L	ねじサイズ Thread T (おねじ)	チューブ 挿入寸法 Tube Insertion Depth	重量 Weight (g)
M4R-M3MT	13.7	14.5	8.0	4	8.0	12.0	M3×0.5	11.5	4.5
M4R-M5MT	13.7	14.0	8.0	4	8.0	11.0	M5×0.8	11.5	4.5
M4R-01MT	13.7	16.0	8.0	4	10.0	12.0	R1/8	11.5	8.0
M6R-M5MT	15.5	16.0	10.0	6	10.0	13.0	M5×0.8	12.5	7.0
M6R-01MT	15.5	19.5	10.0	6	10.0	15.5	R1/8	12.5	10.0



ユニオン【樹脂】 UNION NIPPLE [RESIN BODY]



型式 Model	A	φC	適用チューブ外径 Tube O. D. φD	チューブ 挿入寸法 Tube Insertion Depth	重量 Weight (g)
M4R-00U	24.0	8.0	4	11.5	3.0
M6R-00U	26.0	10.0	6	12.5	4.0



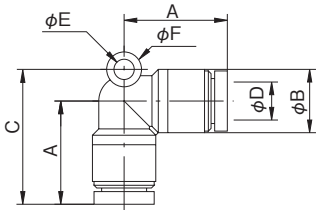
タッチコネクター mini

TOUCH CONNECTOR mini

ユニオンエルボ [樹脂] UNION ELBOW [RESIN BODY]



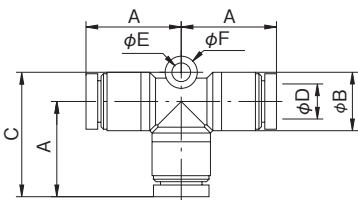
型式 Model	A	φB	C	適用 チューブ 外径 Tube O. D. φD	φE	φF	チューブ 挿入寸法 Tube Insertion Depth	重量 Weight (g)
M4R-00UL	14.3	8.0	18.3	4	3.2	5.5	11.5	3.0
M6R-00UL	16.3	10.0	21.3	6	3.2	5.5	12.5	4.5



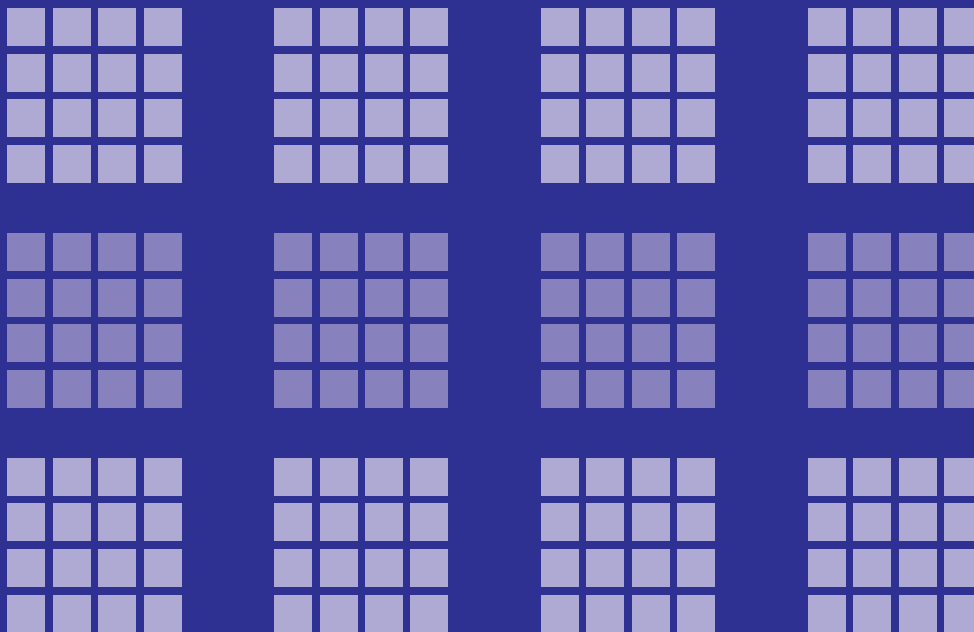
ユニオンティ [樹脂] UNION TEE [RESIN BODY]



型式 Model	A	φB	C	適用 チューブ 外径 Tube O. D. φD	φE	φF	チューブ 挿入寸法 Tube Insertion Depth	重量 Weight (g)
M4R-00UT	14.3	8.0	18.3	4	3.2	5.5	11.5	6.0
M6R-00UT	16.3	10.0	21.3	6	3.2	5.5	12.5	6.5



※上記に表示されていない単位は全てmm

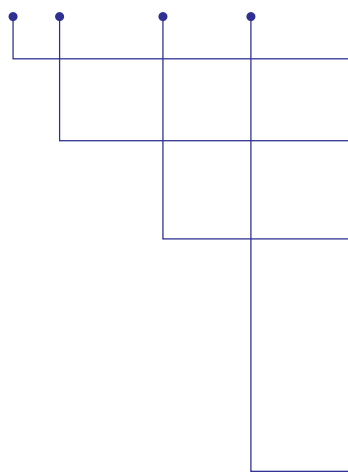


TOUCH CONNECTOR FUJI

タッチコネクター FUJI

型式表示例 / How To Order

6 R - 01 ML



適用チューブ外径 / Tube O.D.

4 : φ4mm 8 : φ8mm 12 : φ12mm
6 : φ6mm 10 : φ10mm

無記号 : 本体金属 No mark : Metal Body
R : 本体樹脂 R : Resin Body

ねじサイズ / Thread

M5 : M5×0.8 03 : R3/8・Rc3/8
01 : R1/8・Rc1/8 04 : R1/2・Rc1/2
02 : R1/4・Rc1/4 00 : ユニオンタイプ / Union Type

製品形状 / Model

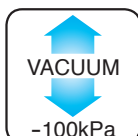
M : メイルコネクター / Male Connector
ML : メイルエルボ / Male Elbow
F : フィメイルコネクター / Female Connector
M2L : ロングメイルエルボ / Long Male Elbow
MT : メイルブランチティ / Male Branch Tee
RT : メイルランティ / Male Run Tee
U : ユニオン / Union
U : 異径ユニオン / Different Union
UL : ユニオンエルボ / Union Elbow
UT : ユニオンティ / Union Tee
BU : バルクヘッドユニオン / Bulk Head Union
FB : フィメイルバルク / Female Bulk Head
BY : ブランチワイ / Branch Y
UY : ユニオンワイ / Union Y

UY : 異径ユニオンワイ / Different Union Y
Y : ワイコネクター / Y Connector
RC : レデューサー / Reducer
LC : エルコネクター / L Connector
TC : ティコネクター / Tee Connector
S1 : シングルバンジョー / Single Banjo
D1 : シングルバンジョー / Single Banjo
S2 : ダブルバンジョー / Double Banjo
S1D1 : ダブルバンジョー / Double Banjo
D2 : ダブルバンジョー / Double Banjo
S3 : トリプルバンジョー / Triple Banjo
S2D1 : トリプルバンジョー / Triple Banjo
S1D2 : トリプルバンジョー / Triple Banjo
D3 : トリプルバンジョー / Triple Banjo

表示マーク凡例 / Symbol Example



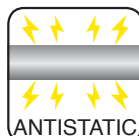
圧縮空気



真空



スパッタ



帯電防止



省エネルギー

メイルコネクター



A-43

メイルエルボ



A-43-44

フィメイルコネクター



A-44

ロングメイルエルボ



A-45

メイルブランチティ



A-46

メイルランティ



A-47

ユニオン



A-48

異径ユニオン



A-48

ユニオンエルボ



A-48

ユニオンティ



A-48

バルクヘッドユニオン



A-49

フィメイルバルク



A-49

ブランチワイ



A-49

ユニオンワイ



A-49

異径ユニオンワイ



A-49

ワイコネクター



A-50

レデューサー



A-49

エルコネクター



A-50

ティコネクター



A-50

シングルバンジョー



A-50

シングルバンジョー



A-50

ダブルバンジョー



A-50-51

ダブルバンジョー



A-51

ダブルバンジョー



A-52

トリプルバンジョー



A-53

トリプルバンジョー



A-54

トリプルバンジョー



A-54-55

トリプルバンジョー



A-55

ブラインドプラグ



A-56

表示リング



A-56-57

表示プレート



A-57

表示プレート



A-58

表示プレート



A-59

表示プレート



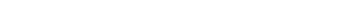
A-59

表示プレート



A-59

表示プレート



A-59

タッチコネクター FUJI

TOUCH CONNECTOR FUJI



特長

- 選べるボディー、オール金属タイプと樹脂ボディータイプ
オール金属タイプはハードな環境下で威力抜群
樹脂ボディータイプ軽量
- 別売の表示リング装着可能
表示リング装着により、装置間の配管識別が容易
- 回転ロックリングタイプ
チューブの回し(回転)切れを防止
- ネジ部シール加工(Rネジ)
ネジ部シール加工が施されているため、そのまま配管可能
- ネジ上部の自在性
エルボ、ブランチティ等のボディーとネジ部は、回転可能
*ロータリータイプではございません。

Main Features

- Compatible with many kinds of tubing.
- One-touch connection and disconnection without tools.
- The connection part for screw and main-body rotate.
- Color indicator for easy discrimination. (Option) ● High flow rate.
- Compact design. ● Male threads are pre taped with Sealant.
- The tubing is held by the spring torque of "ACTIVE" edge. This patented edge will not damage the surface of the tubing. Also this edge rotates smoothly. "ACTIVE" edge is radically different from other one touch fittings. Most of one touch fittings have a passive edge designed to achieve peak holding torque only when tubing is pressurized. "ACTIVE" edge always hold the tube actively.
- Nipple can be installed with a hexagon wrench. (Except 4-M5M and 6-M5M)

特長

- 接头材質有全金属和树脂可选。
- 安装，除去气压管不需任何工具。
- 螺纹上部主体可自由转动。
- 可以安装不同色环。
- 便于况别。
- 大流量设计
- 螺纹部涂装加工。
- 气压管固定环可自由转动。
- 内六角扳手固定功能(不包括4-M5M,6-M5M)。

仕様

使用流体	圧縮空気	真空
使用温度範囲	-5~60℃	-5~60℃
最高使用圧力	1MPa	-100kPa
適用チューブ	TE、TP、MTP (ポリウレタンチューブ)、 TN (ナイロンチューブ)	

*上記の圧力数値は常温時(20℃)に測定したものです。
*凍結無き事。

Specifications

Media	Compressed Air	Vacuum
Working Temperature Range	-5~60℃ (23-140°F)	-5~60℃ (23-140°F)
Max. Working Pressure	1MPa	-100kPa
Tube used	TE, TP, MTP (Polyurethane tube), TN (Nylon tube)	

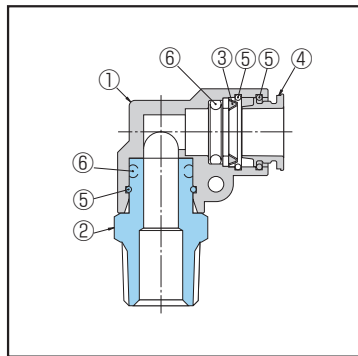
* The value at a temperature of 20°C(68°F)

規格

使用流体	圧縮空気	真空
使用温度範囲	-5~60℃	-5~60℃
最高使用圧力	1MPa	-100kPa
適用管	TE、TP、MTP (聚氨脂管)、TN (尼龙管)	

* 上述数値は以常温時(20℃)測定的。

主要部品材質 / Materials / 材質



Part NO.	部品名	材質
①	本体金属部 ニップルタイプ その他 樹脂部	C3604(黄銅) 亜鉛合金(黄銅メッキ) ポリアセタール
②	メイルアダプター	C3604(黄銅)
③	ロックリング	リン青銅
④	リリースリング	亜鉛合金(ニッケルメッキ黒色)
⑤	ストップリング	SUS(ステンレス)
⑥	Oリング	NBR(ニトリルゴム)

Part NO.	Part Name	Materials
①	Main Body Metal Part Nipple Type Other type Plastic Part	Brass Brass Plated Zinc Die-casting Polyacetal
②	Male Adaptor	Brass
③	Lock Ring	Phosphor Bronze
④	Release Ring	Zinc Die-casting
⑤	Stop Ring	Stainless
⑥	O-ring	NBR

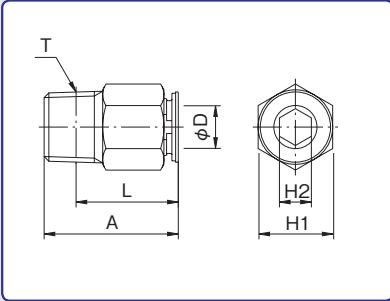
部品号	部品名	材質
①	本体金属部 加油器 其它 樹脂部	黄銅 鋅合金 聚甲醛
②	邮件适配器	黄銅
③	密封圈	磷青銅
④	松放圈	鋅合金
⑤	止动环	SUS(不銹鋼)
⑥	O型环	NBR(丁腈橡膠)

安全上のご注意
ご使用前にP1~P33をご確認ください。

タッチコネクター FUJI

TOUCH CONNECTOR FUJI

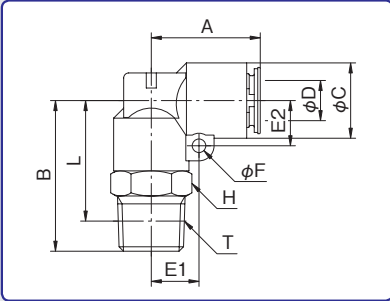
メイルコネクター [金属] MALE CONNECTOR [METAL BODY]



型式 Model	A	適用 チューブ 外径 Tube O. D. φD	二面幅 Spanner Flats		L	ねじサイズ Thread T	チューブ 挿入寸法 Tube Insertion Depth	重量 Weight (g)
			H1	H2				
4-M5MS	20.0	4	φ9.8	2.0	16.5	M5×0.8	15.0	5.5
6-M5MS	21.3	6	φ11.8	2.0	17.8	M5×0.8	16.3	7.0
4-M5M	20.0	4	10.0	φ2.0	16.5	M5×0.8	15.0	7.0
4-01M	17.1	4	10.0	3.0	13.1	R1/8	15.0	6.5
4-02M	18.6	4	14.0	3.0	12.6	R1/4	15.0	15.0
6-M5M	21.3	6	12.0	φ2.0	17.8	M5×0.8	16.3	8.5
6-01M	21.2	6	12.0	4.0	17.2	R1/8	16.3	9.0
6-02M	19.7	6	14.0	4.0	13.7	R1/4	16.3	13.5
6-03M	20.7	6	17.0	4.0	14.3	R3/8	16.3	26.0
8-01M	26.7	8	14.0	5.0	22.7	R1/8	17.0	15.5
8-02M	25.2	8	14.0	6.0	19.2	R1/4	17.0	16.5
8-03M	20.7	8	17.0	6.0	14.3	R3/8	17.0	22.5
10-01M	27.8	10	17.0	5.0	23.8	R1/8	17.8	22.0
10-02M	29.1	10	17.0	6.0	23.1	R1/4	17.8	26.5
10-03M	27.1	10	17.0	8.0	20.7	R3/8	17.8	27.5
10-04M	24.1	10	21.0	8.0	16.1	R1/2	17.8	41.5
12-02M	32.1	12	19.0	7.0	26.1	R1/4	19.4	33.0
12-03M	28.1	12	19.0	9.0	21.7	R3/8	19.4	28.5
12-04M	26.1	12	21.0	9.0	18.1	R1/2	19.4	40.0

※4-M5Mと6-M5Mは六角穴ではございません。

メイルエルボ [金属] MALE ELBOW [METAL BODY]

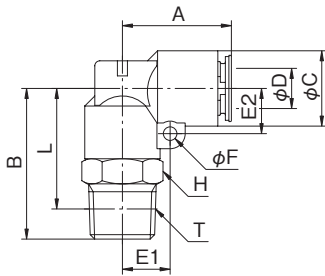


型式 Model	A	B	φC	適用 チューブ 外径 Tube O. D. φD	E1	E2	φF	二面幅 Spanner Flats H	L	ねじサイズ Thread T	チューブ 挿入寸法 Tube Insertion Depth	重量 Weight (g)
4-M5ML	17.7	21.0	11.0	4	7.1	6.5	2.7	10.0	17.5	M5×0.8	15.0	17.0
4-01ML	17.7	25.0	11.0	4	7.1	6.5	2.7	10.0	21.0	R1/8	15.0	21.0
4-02ML	17.7	28.0	11.0	4	7.1	6.5	2.7	14.0	22.0	R1/4	15.0	26.0
6-M5ML	19.5	23.0	13.0	6	8.3	7.5	2.7	12.0	19.5	M5×0.8	16.3	24.0
6-01ML	19.5	26.0	13.0	6	8.3	7.5	2.7	12.0	22.0	R1/8	16.3	28.5
6-02ML	19.5	29.0	13.0	6	8.3	7.5	2.7	14.0	23.0	R1/4	16.3	31.5
6-03ML	19.5	30.0	13.0	6	8.3	7.5	2.7	17.0	23.6	R3/8	16.3	38.5
8-01ML	21.2	27.0	15.0	8	9.5	9.0	2.7	14.0	23.0	R1/8	17.0	36.0
8-02ML	21.2	30.0	15.0	8	9.5	9.0	2.7	14.0	24.0	R1/4	17.0	40.0
8-03ML	21.2	31.0	15.0	8	9.5	9.0	2.7	17.0	24.6	R3/8	17.0	44.0
10-01ML	23.0	28.0	17.0	10	10.5	10.0	2.7	17.0	24.0	R1/8	17.8	42.0
10-02ML	23.0	31.0	17.0	10	10.5	10.0	2.7	17.0	25.0	R1/4	17.8	45.5
10-03ML	23.0	32.0	17.0	10	10.5	10.0	2.7	17.0	25.6	R3/8	17.8	49.0
10-04ML	23.0	36.0	17.0	10	10.5	10.0	2.7	21.0	28.0	R1/2	17.8	66.0
12-02ML	25.6	34.5	19.0	12	11.5	11.0	2.7	19.0	28.5	R1/4	19.4	60.5
12-03ML	25.6	35.5	19.0	12	11.5	11.0	2.7	19.0	29.1	R3/8	19.4	65.0
12-04ML	25.6	38.5	19.0	12	11.5	11.0	2.7	21.0	30.5	R1/2	19.4	77.5

タッチコネクター FUJI

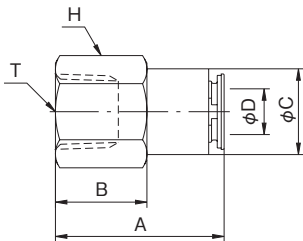
TOUCH CONNECTOR FUJI

メイルエルボ【樹脂】 MALE ELBOW [RESIN BODY]



型式 Model	A	B	φC	適用 チューブ 外径 Tube O. D. φD	E1	E2	φF	二面幅 Spanner Flats H	L	ねじサイズ Thread T	チューブ 挿入寸法 Tube Insertion Depth	重量 Weight (g)
4R-M5ML	17.7	21.0	11.0	4	7.1	6.5	2.7	10.0	17.5	M5×0.8	15.0	10.0
4R-01ML	17.7	25.0	11.0	4	7.1	6.5	2.7	10.0	21.0	R1/8	15.0	14.0
4R-02ML	17.7	28.0	11.0	4	7.1	6.5	2.7	14.0	22.0	R1/4	15.0	19.0
6R-M5ML	19.5	23.0	13.0	6	8.3	7.5	2.7	12.0	19.5	M5×0.8	16.3	13.0
6R-01ML	19.5	26.0	13.0	6	8.3	7.5	2.7	12.0	22.0	R1/8	16.3	17.5
6R-02ML	19.5	29.0	13.0	6	8.3	7.5	2.7	14.0	23.0	R1/4	16.3	20.5
6R-03ML	19.5	30.0	13.0	6	8.3	7.5	2.7	17.0	23.6	R3/8	16.3	27.5
8R-01ML	21.7	27.0	15.0	8	9.5	9.0	2.7	14.0	23.0	R1/8	17.5	22.5
8R-02ML	21.7	30.0	15.0	8	9.5	9.0	2.7	14.0	24.0	R1/4	17.5	26.5
8R-03ML	21.7	31.0	15.0	8	9.5	9.0	2.7	17.0	24.6	R3/8	17.5	31.0
10R-01ML	23.5	28.0	17.0	10	10.5	10.0	2.7	17.0	24.0	R1/8	18.3	26.0
10R-02ML	23.5	31.0	17.0	10	10.5	10.0	2.7	17.0	25.0	R1/4	18.3	29.5
10R-03ML	23.5	32.0	17.0	10	10.5	10.0	2.7	17.0	25.6	R3/8	18.3	33.5
10R-04ML	23.5	36.0	17.0	10	10.5	10.0	2.7	21.0	28.0	R1/2	18.3	50.0
12R-02ML	25.6	34.5	20.0	12	12.0	11.5	4.0	19.0	28.5	R1/4	19.4	42.0
12R-03ML	25.6	35.5	20.0	12	12.0	11.5	4.0	19.0	29.1	R3/8	19.4	46.0
12R-04ML	25.6	38.5	20.0	12	12.0	11.5	4.0	21.0	30.5	R1/2	19.4	58.0

フィメイルコネクター【金属】 FEMALE CONNECTOR [METAL BODY]

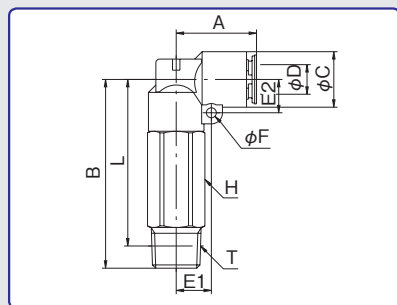


型式 Model	A	B	φC	適用 チューブ 外径 Tube O. D. φD	二面幅 Spanner Flats H	ねじサイズ Thread T	チューブ 挿入寸法 Tube Insertion Depth	重量 Weight (g)
4-01F	24.5	13.0	11.0	4	12.0	Rc1/8	15.0	13.5
4-02F	27.5	15.0	11.0	4	17.0	Rc1/4	15.0	26.0
6-01F	25.8	14.0	13.0	6	14.0	Rc1/8	16.3	20.0
6-02F	28.8	16.0	13.0	6	17.0	Rc1/4	16.3	29.0
6-03F	29.8	16.0	13.0	6	21.0	Rc3/8	16.3	39.5
8-01F	26.5	14.0	15.0	8	17.0	Rc1/8	17.0	30.5
8-02F	29.5	16.0	15.0	8	17.0	Rc1/4	17.0	30.0
8-03F	30.5	17.0	15.0	8	21.0	Rc3/8	17.0	42.5
10-02F	30.3	16.0	17.0	10	17.0	Rc1/4	17.8	30.5
10-03F	31.3	17.0	17.0	10	21.0	Rc3/8	17.8	43.0
10-04F	34.3	19.0	17.0	10	24.0	Rc1/2	17.8	53.0
12-02F	31.9	17.0	19.0	12	19.0	Rc1/4	19.4	40.0
12-03F	32.9	18.0	19.0	12	21.0	Rc3/8	19.4	45.5
12-04F	35.9	19.5	19.0	12	24.0	Rc1/2	19.4	56.5

タッチコネクター FUJI

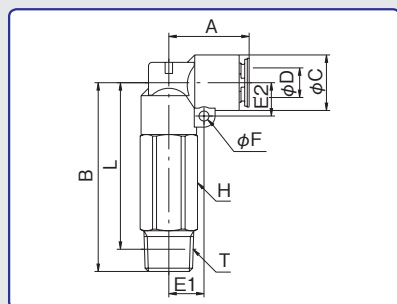
TOUCH CONNECTOR FUJI

ロングメイルエルボ [金属] LONG MALE ELBOW [METAL BODY]



型式 Model	A	B	φC	適用 チューブ 外径 Tube O. D. φD	E1	E2	φF	二面幅 Spanner Flats H	L	ねじサイズ Thread T	チューブ 挿入寸法 Tube Insertion Depth	重量 Weight (g)
4-01M2L	17.7	42.0	11.0	4	7.1	6.5	2.7	10.0	38.0	R1/8	15.0	34.5
4-02M2L	17.7	45.0	11.0	4	7.1	6.5	2.7	14.0	39.0	R1/4	15.0	44.0
6-01M2L	19.5	45.0	13.0	6	8.3	7.5	2.7	12.0	41.0	R1/8	16.3	42.5
6-02M2L	19.5	48.0	13.0	6	8.3	7.5	2.7	14.0	42.0	R1/4	16.3	51.5
8-01M2L	21.2	48.0	15.0	8	9.5	9.0	2.7	14.0	44.0	R1/8	17.0	57.0
8-02M2L	21.2	51.0	15.0	8	9.5	9.0	2.7	14.0	45.0	R1/4	17.0	58.0
8-03M2L	21.2	52.0	15.0	8	9.5	9.0	2.7	17.0	45.6	R3/8	17.0	74.0
10-02M2L	23.0	54.0	17.0	10	10.5	10.0	2.7	17.0	48.0	R1/4	17.8	85.0
10-03M2L	23.0	55.0	17.0	10	10.5	10.0	2.7	17.0	48.6	R3/8	17.8	82.5
10-04M2L	23.0	59.0	17.0	10	10.5	10.0	2.7	21.0	51.0	R1/2	17.8	113.0
12-02M2L	25.6	58.5	19.0	12	11.5	11.0	2.7	19.0	52.5	R1/4	19.4	109.5
12-03M2L	25.6	59.5	19.0	12	11.5	11.0	2.7	19.0	53.1	R3/8	19.4	110.5
12-04M2L	25.6	64.5	19.0	12	11.5	11.0	2.7	21.0	56.5	R1/2	19.4	130.5

ロングメイルエルボ [樹脂] LONG MALE ELBOW [RESIN BODY]

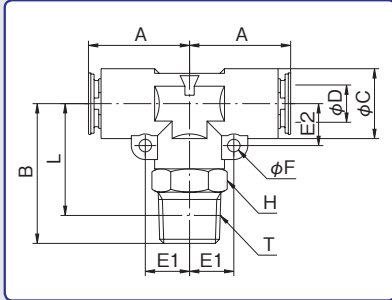


型式 Model	A	B	φC	適用 チューブ 外径 Tube O. D. φD	E1	E2	φF	二面幅 Spanner Flats H	L	ねじサイズ Thread T	チューブ 挿入寸法 Tube Insertion Depth	重量 Weight (g)
4R-01M2L	17.7	42.0	11.0	4	7.1	6.5	2.7	10.0	38.0	R1/8	15.0	28.0
4R-02M2L	17.7	45.0	11.0	4	7.1	6.5	2.7	14.0	39.0	R1/4	15.0	37.0
6R-01M2L	19.5	45.0	13.0	6	8.3	7.5	2.7	12.0	41.0	R1/8	16.3	32.0
6R-02M2L	19.5	48.0	13.0	6	8.3	7.5	2.7	14.0	42.0	R1/4	16.3	40.5
8R-01M2L	21.7	48.0	15.0	8	9.5	9.0	2.7	14.0	44.0	R1/8	17.5	43.5
8R-02M2L	21.7	51.0	15.0	8	9.5	9.0	2.7	14.0	45.0	R1/4	17.5	44.5
8R-03M2L	21.7	52.0	15.0	8	9.5	9.0	2.7	17.0	45.6	R3/8	17.5	60.5
10R-02M2L	23.5	54.0	17.0	10	10.5	10.0	2.7	17.0	48.0	R1/4	18.3	68.0
10R-03M2L	23.5	55.0	17.0	10	10.5	10.0	2.7	17.0	48.6	R3/8	18.3	66.0
10R-04M2L	23.5	59.0	17.0	10	10.5	10.0	2.7	21.0	51.0	R1/2	18.3	96.5
12R-02M2L	25.6	58.5	20.0	12	12.0	11.5	4.0	19.0	52.5	R1/4	19.4	90.0
12R-03M2L	25.6	59.5	20.0	12	12.0	11.5	4.0	19.0	53.1	R3/8	19.4	91.5
12R-04M2L	25.6	64.5	20.0	12	12.0	11.5	4.0	21.0	56.5	R1/2	19.4	111.0

タッチコネクター FUJI

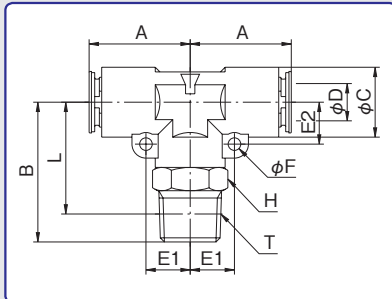
TOUCH CONNECTOR FUJI

メイルブランチティ [金属] MALE BRANCH TEE [METAL BODY]



型式 Model	A	B	φC	適用 チューブ 外径 Tube O. D. φD	E1	E2	φF	二面幅 Spanner Flats H	L	ねじサイズ Thread T	チューブ 挿入寸法 Tube Insertion Depth	重量 Weight (g)
4-M5MT	17.7	21.0	11.0	4	7.1	6.5	2.7	10.0	17.5	M5×0.8	15.0	23.0
4-01MT	17.7	25.0	11.0	4	7.1	6.5	2.7	10.0	21.0	R1/8	15.0	27.0
4-02MT	17.7	28.0	11.0	4	7.1	6.5	2.7	14.0	22.0	R1/4	15.0	31.5
6-M5MT	19.5	23.0	13.0	6	8.3	7.5	2.7	12.0	19.5	M5×0.8	16.3	30.0
6-01MT	19.5	26.0	13.0	6	8.3	7.5	2.7	12.0	22.0	R1/8	16.3	34.5
6-02MT	19.5	29.0	13.0	6	8.3	7.5	2.7	14.0	23.0	R1/4	16.3	37.5
6-03MT	19.5	30.0	13.0	6	8.3	7.5	2.7	17.0	23.6	R3/8	16.3	45.5
8-01MT	21.2	27.0	15.0	8	9.5	9.0	2.7	14.0	23.0	R1/8	17.0	45.5
8-02MT	21.2	30.0	15.0	8	9.5	9.0	2.7	14.0	24.0	R1/4	17.0	49.5
8-03MT	21.2	31.0	15.0	8	9.5	9.0	2.7	17.0	24.6	R3/8	17.0	53.0
10-01MT	23.0	28.0	17.0	10	10.5	10.0	2.7	17.0	24.0	R1/8	17.8	55.0
10-02MT	23.0	31.0	17.0	10	10.5	10.0	2.7	17.0	25.0	R1/4	17.8	58.5
10-03MT	23.0	32.0	17.0	10	10.5	10.0	2.7	17.0	25.6	R3/8	17.8	62.5
10-04MT	23.0	36.0	17.0	10	10.5	10.0	2.7	21.0	28.0	R1/2	17.8	79.5
12-02MT	25.6	34.5	19.0	12	11.5	11.0	2.7	19.0	28.5	R1/4	19.4	77.5
12-03MT	25.6	35.5	19.0	12	11.5	11.0	2.7	19.0	29.1	R3/8	19.4	80.5
12-04MT	25.6	38.5	19.0	12	11.5	11.0	2.7	21.0	30.5	R1/2	19.4	93.0

メイルブランチティ [樹脂] MALE BRANCH TEE [RESIN BODY]

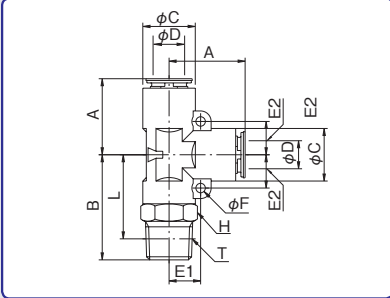


型式 Model	A	B	φC	適用 チューブ 外径 Tube O. D. φD	E1	E2	φF	二面幅 Spanner Flats H	L	ねじサイズ Thread T	チューブ 挿入寸法 Tube Insertion Depth	重量 Weight (g)
4R-M5MT	17.7	21.0	11.0	4	7.1	6.5	2.7	10.0	17.5	M5×0.8	15.0	12.5
4R-01MT	17.7	25.0	11.0	4	7.1	6.5	2.7	10.0	21.0	R1/8	15.0	16.0
4R-02MT	17.7	28.0	11.0	4	7.1	6.5	2.7	14.0	22.0	R1/4	15.0	21.0
6R-M5MT	19.5	23.0	13.0	6	8.3	7.5	2.7	12.0	19.5	M5×0.8	16.3	16.0
6R-01MT	19.5	26.0	13.0	6	8.3	7.5	2.7	12.0	22.0	R1/8	16.3	20.5
6R-02MT	19.5	29.0	13.0	6	8.3	7.5	2.7	14.0	23.0	R1/4	16.3	23.5
6R-03MT	19.5	30.0	13.0	6	8.3	7.5	2.7	17.0	23.6	R3/8	16.3	31.0
8R-01MT	21.7	27.0	15.0	8	9.5	9.0	2.7	14.0	23.0	R1/8	17.5	27.0
8R-02MT	21.7	30.0	15.0	8	9.5	9.0	2.7	14.0	24.0	R1/4	17.5	31.5
8R-03MT	21.7	31.0	15.0	8	9.5	9.0	2.7	17.0	24.6	R3/8	17.5	35.5
10R-01MT	23.5	28.0	17.0	10	10.5	10.0	2.7	17.0	24.0	R1/8	18.3	32.0
10R-02MT	23.5	31.0	17.0	10	10.5	10.0	2.7	17.0	25.0	R1/4	18.3	35.5
10R-03MT	23.5	32.0	17.0	10	10.5	10.0	2.7	17.0	25.6	R3/8	18.3	40.0
10R-04MT	23.5	36.0	17.0	10	10.5	10.0	2.7	21.0	28.0	R1/2	18.3	55.5
12R-02MT	25.6	34.5	20.0	12	12.0	11.5	2.7	19.0	28.5	R1/4	19.4	48.5
12R-03MT	25.6	35.5	20.0	12	12.0	11.5	2.7	19.0	29.1	R3/8	19.4	52.5
12R-04MT	25.6	38.5	20.0	12	12.0	11.5	2.7	21.0	30.5	R1/2	19.4	64.5

タッチコネクター FUJI

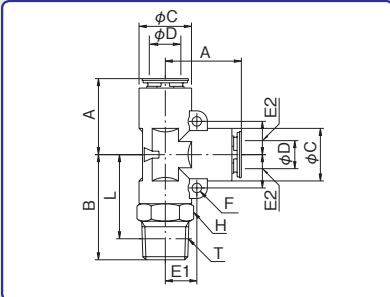
TOUCH CONNECTOR FUJI

メイルランティ [金属] MALE RUN TEE [METAL BODY]



型式 Model	A	B	φC	適用 チューブ 外径 Tube O. D. φD	E1	E2	φF	二面幅 Spanner Flats H	L	ねじサイズ Thread T	チューブ 挿入寸法 Tube Insertion Depth	重量 Weight (g)
4-M5RT	17.7	21.2	11.0	4	6.5	7.1	2.7	10.0	17.7	M5×0.8	15.0	23.5
4-01RT	17.7	25.2	11.0	4	6.5	7.1	2.7	10.0	21.2	R1/8	15.0	27.0
4-02RT	17.7	28.2	11.0	4	6.5	7.1	2.7	14.0	22.2	R1/4	15.0	32.0
6-M5RT	19.5	23.0	13.0	6	7.5	8.3	2.7	12.0	19.5	M5×0.8	16.3	30.5
6-01RT	19.5	26.0	13.0	6	7.5	8.3	2.7	12.0	22.0	R1/8	16.3	34.5
6-02RT	19.5	29.0	13.0	6	7.5	8.3	2.7	14.0	23.0	R1/4	16.3	37.5
6-03RT	19.5	30.0	13.0	6	7.5	8.3	2.7	17.0	23.6	R3/8	16.3	45.5
8-01RT	21.2	27.0	15.0	8	9.0	9.5	2.7	14.0	23.0	R1/8	17.0	45.0
8-02RT	21.2	30.0	15.0	8	9.0	9.5	2.7	14.0	24.0	R1/4	17.0	48.5
8-03RT	21.2	31.0	15.0	8	9.0	9.5	2.7	17.0	24.6	R3/8	17.0	53.0
10-01RT	23.0	28.0	17.0	10	10.0	10.5	2.7	17.0	24.0	R1/8	17.8	55.0
10-02RT	23.0	31.0	17.0	10	10.0	10.5	2.7	17.0	25.0	R1/4	17.8	58.5
10-03RT	23.0	32.0	17.0	10	10.0	10.5	2.7	17.0	25.6	R3/8	17.8	62.5
10-04RT	23.0	36.0	17.0	10	10.0	10.5	2.7	21.0	28.0	R1/2	17.8	79.0
12-02RT	25.6	34.5	19.0	12	11.0	11.5	2.7	19.0	28.5	R1/4	19.4	76.0
12-03RT	25.6	35.5	19.0	12	11.0	11.5	2.7	19.0	29.1	R3/8	19.4	80.0
12-04RT	25.6	38.5	19.0	12	11.0	11.5	2.7	21.0	30.5	R1/2	19.4	93.0

メイルランティ [樹脂] MALE RUN TEE [RESIN BODY]

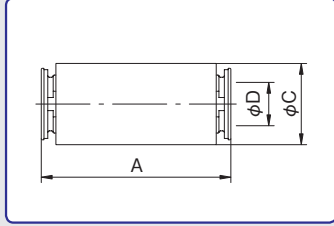


型式 Model	A	B	φC	適用 チューブ 外径 Tube O. D. φD	E1	E2	φF	二面幅 Spanner Flats H	L	ねじサイズ Thread T	チューブ 挿入寸法 Tube Insertion Depth	重量 Weight (g)
4R-M5RT	17.7	21.2	11.0	4	6.5	7.1	2.7	10.0	17.7	M5×0.8	15.0	12.5
4R-01RT	17.7	25.2	11.0	4	6.5	7.1	2.7	10.0	21.2	R1/8	15.0	16.5
4R-02RT	17.7	28.2	11.0	4	6.5	7.1	2.7	14.0	22.2	R1/4	15.0	21.5
6R-M5RT	19.5	23.0	13.0	6	7.5	8.3	2.7	12.0	19.5	M5×0.8	16.3	16.0
6R-01RT	19.5	26.0	13.0	6	7.5	8.3	2.7	12.0	22.0	R1/8	16.3	20.5
6R-02RT	19.5	29.0	13.0	6	7.5	8.3	2.7	14.0	23.0	R1/4	16.3	24.0
6R-03RT	19.5	30.0	13.0	6	7.5	8.3	2.7	17.0	23.6	R3/8	16.3	31.0
8R-01RT	21.7	27.0	15.0	8	9.0	9.5	2.7	14.0	23.0	R1/8	17.5	27.0
8R-02RT	21.7	30.0	15.0	8	9.0	9.5	2.7	14.0	24.0	R1/4	17.5	31.5
8R-03RT	21.7	31.0	15.0	8	9.0	9.5	2.7	17.0	24.6	R3/8	17.5	35.5
10R-01RT	23.5	28.0	17.0	10	10.0	10.5	2.7	17.0	24.0	R1/8	18.3	32.0
10R-02RT	23.5	31.0	17.0	10	10.0	10.5	2.7	17.0	25.0	R1/4	18.3	35.5
10R-03RT	23.5	32.0	17.0	10	10.0	10.5	2.7	17.0	25.6	R3/8	18.3	39.0
10R-04RT	23.5	36.0	17.0	10	10.0	10.5	2.7	21.0	28.0	R1/2	18.3	55.5
12R-02RT	25.6	34.5	20.0	12	11.5	12.0	2.7	19.0	28.5	R1/4	19.4	48.5
12R-03RT	25.6	35.5	20.0	12	11.5	12.0	2.7	19.0	29.1	R3/8	19.4	52.5
12R-04RT	25.6	38.5	20.0	12	11.5	12.0	2.7	21.0	30.5	R1/2	19.4	65.0

タッチコネクター FUJI

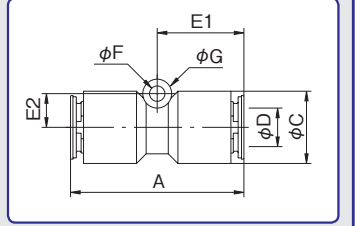
TOUCH CONNECTOR FUJI

ユニオン [金属] UNION NIPPLE [METAL BODY]



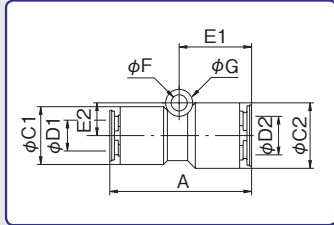
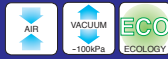
型式 Model	A	φC	適用 チューブ 外径 Tube O.D. φD	チューブ 挿入寸法 Tube Insertion Depth	重量 Weight (g)
4-00U	31.0	11.0	4	15.0	15.5
6-00U	33.6	13.0	6	16.3	21.0
8-00U	35.0	15.0	8	17.0	26.0
10-00U	36.6	17.0	10	17.8	32.0
12-00U	39.8	19.0	12	19.4	38.5

ユニオン [樹脂] UNION NIPPLE [RESIN BODY]



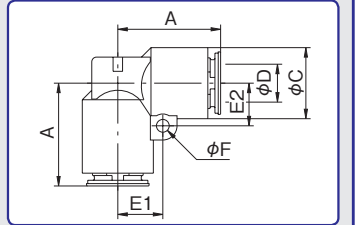
型式 Model	A	φC	適用 チューブ 外径 Tube O.D. φD	E1	E2	φF	φG	チューブ 挿入寸法 Tube Insertion Depth	重量 Weight (g)
4R-00U	31.0	11.0	4	15.5	5.0	3.2	6.0	15.0	5.5
6R-00U	33.6	13.0	6	16.8	6.0	3.2	6.0	16.3	6.5
8R-00U	36.0	15.0	8	18.0	7.0	3.2	6.0	17.5	10.5
10R-00U	37.6	17.0	10	18.8	8.5	4.2	7.0	18.3	13.0
12R-00U	39.8	20.0	12	19.9	9.5	4.2	7.0	19.4	16.0

異径ユニオン [樹脂] DIFFERENT UNION [RESIN BODY]



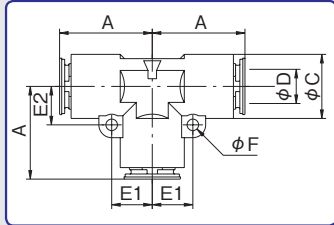
型式 Model	A	φC1	φC2	適用 チューブ外径 Tube O.D. φD		E1	E2	φF	φG	チューブ 挿入寸法 Tube Insertion Depth 1	チューブ 挿入寸法 Tube Insertion Depth 2	重量 Weight (g)
				D1	D2							
4R-06U	32.3	11.0	13.0	4	6	16.8	6.0	3.2	6.0	15.0	16.3	6.5
6R-08U	34.8	13.0	15.0	6	8	18.0	7.0	3.2	6.0	16.3	17.5	9.5
8R-10U	36.8	15.0	17.0	8	10	18.8	8.5	4.2	7.0	17.5	18.3	12.0
10R-12U	38.7	17.0	20.0	10	12	19.9	9.5	4.2	7.0	18.3	19.4	15.0

ユニオンエルボ [樹脂] UNION ELBOW [RESIN BODY]



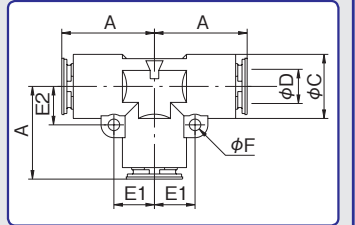
型式 Model	A	φC	適用 チューブ 外径 Tube O.D. φD	E1	E2	φF	チューブ 挿入寸法 Tube Insertion Depth	重量 Weight (g)
4R-00UL	17.7	11.0	4	7.1	6.5	2.7	15.0	5.0
6R-00UL	19.5	13.0	6	8.3	7.5	2.7	16.3	7.0
8R-00UL	21.7	15.0	8	9.5	9.0	2.7	17.5	10.0
10R-00UL	23.5	17.0	10	10.5	10.0	2.7	18.3	12.5
12R-00UL	25.6	20.0	12	12.0	11.5	4.0	19.4	16.0

ユニオンティ [金属] UNION TEE [METAL BODY]



型式 Model	A	φC	適用 チューブ 外径 Tube O.D. φD	E1	E2	φF	チューブ 挿入寸法 Tube Insertion Depth	重量 Weight (g)
4-00UT	17.7	11.0	4	7.1	6.5	2.7	15.0	20.0
6-00UT	19.5	13.0	6	8.3	7.5	2.7	16.3	26.0
8-00UT	21.2	15.0	8	9.5	9.0	2.7	17.0	34.0
10-00UT	23.0	17.0	10	10.5	10.0	2.7	17.8	43.5
12-00UT	25.6	19.0	12	11.5	11.0	2.7	19.4	55.5

ユニオンティ [樹脂] UNION TEE [RESIN BODY]

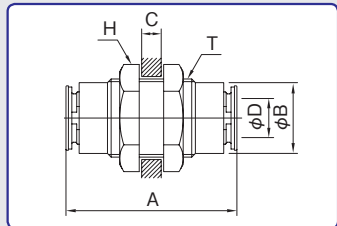


型式 Model	A	φC	適用 チューブ 外径 Tube O.D. φD	E1	E2	φF	チューブ 挿入寸法 Tube Insertion Depth	重量 Weight (g)
4R-00UT	17.7	11.0	4	7.1	6.5	2.7	15.0	7.5
6R-00UT	19.5	13.0	6	8.3	7.5	2.7	16.3	10.5
8R-00UT	21.7	15.0	8	9.5	9.0	2.7	17.5	14.5
10R-00UT	23.5	17.0	10	10.5	10.0	2.7	18.3	18.5
12R-00UT	25.6	20.0	12.0	11.5	11.5	2.7	19.4	22.5

タッチコネクター FUJI

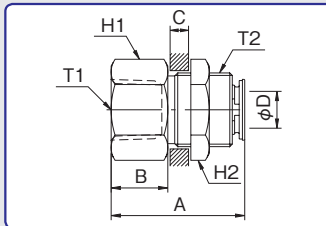
TOUCH CONNECTOR FUJI

バルクヘッドユニオン [金属] BULK HEAD UNION [METAL BODY]



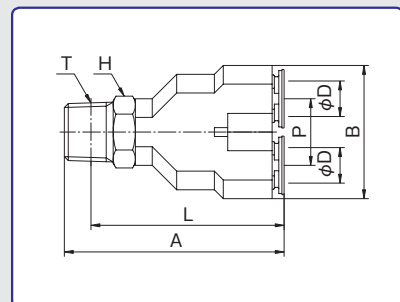
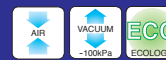
型式 Model	A	φB	C Max.	適用 チューブ 外径 Tube O.D. φD	二面幅 Spanner Flats H	ねじサイズ Thread T	チューブ 挿入寸法 Tube Insertion Depth	重量 Weight (g)
4-00BU	31.0	10.5	10.0	4	14.0	M12×1	15.0	19.5
6-00BU	33.6	12.5	10.0	6	17.0	M14×1	16.3	27.5
8-00BU	35.0	14.5	10.0	8	19.0	M16×1	17.0	33.5
10-00BU	36.6	17.0	10.0	10	24.0	M20×1	17.8	53.5
12-00BU	39.8	19.0	10.0	12	24.0	M22×1	19.4	60.0

フィメイルバルク [金属] FEMALE BULK HEAD [METAL BODY]



型式 Model	A	φB	C Max.	適用 チューブ 外径 Tube O.D. φD	二面幅 Spanner Flats		ねじサイズ Thread		チューブ 挿入寸法 Tube Insertion Depth	重量 Weight (g)
					H1	H2	T1	T2		
4-01FB	25.0	8.4	10.0	4	14.0	14.0	Rc1/8	M12×1	15.0	18.5
6-02FB	29.5	13.0	10.0	6	17.0	17.0	Rc1/4	M14×1	16.3	30.5
8-02FB	29.0	12.3	10.0	8	19.0	19.0	Rc1/4	M16×1	17.0	37.5
10-03FB	33.1	16.0	10.0	10	24.0	24.0	Rc3/8	M20×1	17.8	74.0
12-03FB	33.1	15.0	10.0	12	24.0	24.0	Rc3/8	M22×1	19.4	72.0

ブランチワイ [樹脂] BRANCH Y [RESIN BODY]



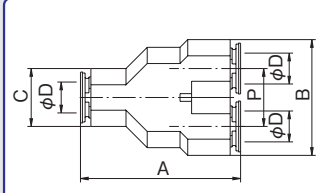
型式 Model	A	B	適用 チューブ 外径 Tube O. D. φD	二面幅 Spanner Flats H	L	P	ねじサイズ Thread T	チューブ 挿入寸法 Tube Insertion Depth	重量 Weight (g)
4R-M5BY	36.5	22.0	4	10.0	33.0	11.0	M5×0.8	15.0	13.0
4R-01BY	40.5	22.0	4	10.0	36.5	11.0	R1/8	15.0	17.0
4R-02BY	43.5	22.0	4	14.0	37.5	11.0	R1/4	15.0	22.0
6R-M5BY	39.8	26.0	6	12.0	36.3	13.0	M5×0.8	16.3	17.0
6R-01BY	42.8	26.0	6	12.0	38.8	13.0	R1/8	16.3	21.5
6R-02BY	45.8	26.0	6	14.0	39.8	13.0	R1/4	16.3	24.5
6R-03BY	46.8	26.0	6	17.0	40.4	13.0	R3/8	16.3	32.0
8R-01BY	46.5	30.0	8	14.0	42.5	15.0	R1/8	17.5	28.5
8R-02BY	49.5	30.0	8	14.0	43.5	15.0	R1/4	17.5	33.0
8R-03BY	50.5	30.0	8	17.0	44.1	15.0	R3/8	17.5	37.0
10R-01BY	47.3	35.0	10	17.0	43.3	18.0	R1/8	18.3	35.0
10R-02BY	50.3	35.0	10	17.0	44.3	18.0	R1/4	18.3	38.5
10R-03BY	51.3	35.0	10	17.0	44.9	18.0	R3/8	18.3	43.0
10R-04BY	55.3	35.0	10	21.0	47.3	18.0	R1/2	18.3	59.0
12R-02BY	55.4	40.0	12	19.0	49.4	20.0	R1/4	19.4	51.5
12R-03BY	56.4	40.0	12	19.0	50.0	20.0	R3/8	19.4	56.0
12R-04BY	59.4	40.0	12	21.0	51.4	20.0	R1/2	19.4	65.7

※上記に表示されていない単位は全てmm

タッチコネクター FUJI

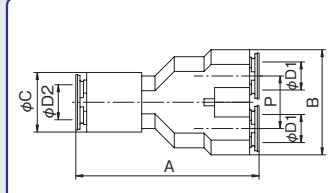
TOUCH CONNECTOR FUJI

ユニオンワイ [樹脂] UNION Y [RESIN BODY]



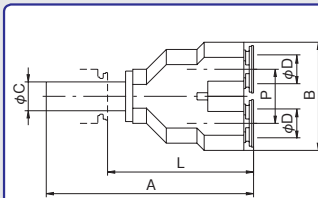
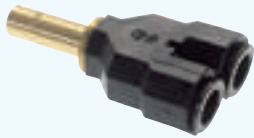
型式 Model	A	B	C	適用 チューブ 外径 Tube O. D. φD	P	チューブ 挿入寸法 Tube Insertion Depth	重量 Weight (g)
4R-00UY	33.0	22.0	11.0	4	11.0	15.0	8.5
6R-00UY	36.6	26.0	13.0	6	13.0	16.3	11.5
8R-00UY	41.5	30.0	15.0	8	15.0	17.5	17.0
10R-00UY	43.1	35.0	17.0	10	18.0	18.3	22.5
12R-00UY	46.8	40.0	20.0	12	20.0	19.4	26.5

異径ユニオンワイ [樹脂] DIFFERENT UNION Y [RESIN BODY]



型式 Model	A	B	φC	適用チューブ外径 Tube O. D.		P	D1 チューブ 挿入寸法 Tube Insertion Depth	D2 チューブ 挿入寸法 Tube Insertion Depth	重量 Weight (g)
				φD1	φD2				
4R-6UY	41.7	22.0	13.0	4	6	11.0	15.0	16.3	16.5
6R-8UY	47.8	26.0	15.0	6	8	13.0	16.3	17.0	26.0
8R-10UY	52.3	30.0	17.0	8	10	15.0	17.5	17.8	33.5
10R-12UY	54.7	35.0	19.0	10	12	18.0	18.3	19.4	43.0

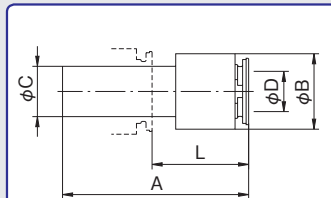
ワイコネクター [樹脂] Y CONNECTOR [RESIN BODY]



型式 Model	A	B	φC	適用 チューブ 外径 Tube O. D. φD	L	P	チューブ 挿入寸法 Tube Insertion Depth	重量 Weight (g)
4R-00Y	49.0	22.0	4	4	34.0	11.0	15.0	11.5
6R-00Y	52.3	26.0	6	6	36.0	13.0	16.3	16.0
8R-00Y	57.5	30.0	8	8	40.5	15.0	17.5	23.0
10R-00Y	58.8	35.0	10	10	41.0	18.0	18.3	31.5
12R-00Y	63.4	40.0	12	12	44.0	20.0	19.4	42.5

※この製品はタッチコネクターFUJI専用です。
 ※This product is only for "Touch Connector Fuji" series fittings. Do not use with other series of fittings.
 ※本产品为Touch Connector Fuji专用。

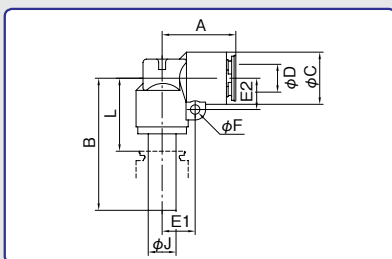
レデューサー [金属] REDUCER [METAL BODY]



型式 Model	A	B	φC	適用チューブ 外径 Tube O. D. φD	L	チューブ挿入寸法 Tube Insertion Depth	重量 Weight (g)
4-6RC	34.0	11.0	6	4	17.7	15.0	9.5
4-8RC	32.9	11.0	8	4	15.9	15.0	12.0
4-10RC	30.9	11.0	10	4	13.1	15.0	16.0
6-8RC	35.5	13.0	8	6	18.5	16.3	13.0
6-10RC	36.2	13.0	10	6	18.4	16.3	18.0
6-12RC	34.2	13.0	12	6	14.8	16.3	22.5
8-10RC	37.0	15.0	10	8	19.2	17.0	18.5
8-12RC	38.5	15.0	12	8	19.1	17.0	26.5
10-12RC	39.3	17.0	12	10	19.9	17.8	21.0

※この製品はタッチコネクターFUJI専用です。
 ※This product is only for "Touch Connector Fuji" series fittings. Do not use with other series of fittings.
 ※本产品为Touch Connector Fuji专用。

エルコネクター [金属] L CONNECTOR [METAL BODY]



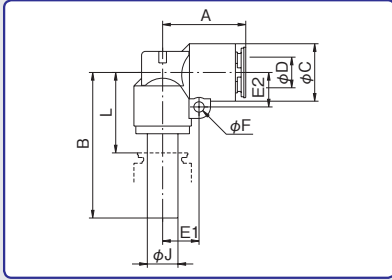
型式 Model	A	B	φC	適用 チューブ 外径 Tube O. D. φD	E1	E2	φF	φJ	L	チューブ 挿入寸法 Tube Insertion Depth	重量 Weight (g)
4-00LC	17.7	33.5	11.0	4	7.1	6.5	2.7	4	18.5	15.0	16.0
6-00LC	19.5	35.5	13.0	6	8.3	7.5	2.7	6	19.2	16.3	23.0
8-00LC	21.2	38.0	15.0	8	9.5	9.0	2.7	8	21.0	17.0	30.5
10-00LC	23.0	39.5	17.0	10	10.5	10.0	2.7	10	21.7	17.8	39.0
12-00LC	25.6	42.5	19.0	12	11.5	11.0	2.7	12	23.1	19.4	52.0

※この製品はタッチコネクターFUJI専用です。
 ※This product is only for "Touch Connector Fuji" series fittings. Do not use with other series of fittings.
 ※本产品为Touch Connector Fuji专用。

タッチコネクター FUJI

TOUCH CONNECTOR FUJI

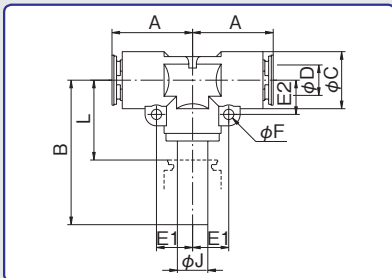
エルコネクター [樹脂] L CONNECTOR [RESIN BODY]



型式 Model	A	B	φC	適用 チューブ 外径 Tube O. D. φD	E1	E2	φF	φJ	L	チューブ 挿入寸法 Tube Insertion Depth	重量 Weight (g)
4R-00LC	17.7	33.5	11.0	4	7.1	6.5	2.7	4	18.5	15.0	8.5
6R-00LC	19.5	35.5	13.0	6	8.3	7.5	2.7	6	19.2	16.3	12.0
8R-00LC	21.7	38.0	15.0	8	9.5	9.0	2.7	8	21.0	17.5	16.5
10R-00LC	23.5	39.5	17.0	10	10.5	10.0	2.7	10	21.7	18.3	22.5
12R-00LC	25.6	42.5	20.0	12	12.0	11.5	4.0	12	23.1	19.4	32.5

※この製品はタッチコネクターFUJI専用です。
 ※This product is only for "Touch Connector Fuji" series fittings. Do not use wity other series of fittings.
 ※本产品为Touch Connector Fuji专用。

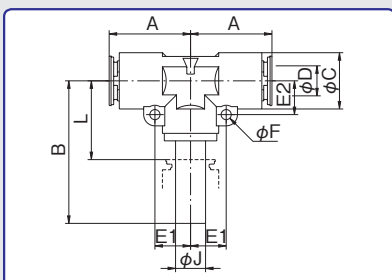
ティコネクター [金属] TEE CONNECTOR [METAL BODY]



型式 Model	A	B	φC	適用 チューブ 外径 Tube O. D. φD	E1	E2	φF	φJ	L	チューブ 挿入寸法 Tube Insertion Depth	重量 Weight (g)
4-00TC	17.7	33.5	11.0	4	7.1	6.5	2.7	4	18.5	15.0	22.0
6-00TC	19.5	35.5	13.0	6	8.3	7.5	2.7	6	19.2	16.3	28.5
8-00TC	21.2	38.0	15.0	8	9.5	9.0	2.7	8	21.0	17.0	40.0
10-00TC	23.0	39.5	17.0	10	10.5	10.0	2.7	10	21.7	17.8	52.0
12-00TC	25.6	42.5	19.0	12	11.5	11.0	2.7	12	23.1	19.4	68.5

※この製品はタッチコネクターFUJI専用です。
 ※This product is only for "Touch Connector Fuji" series fittings. Do not use wity other series of fittings.
 ※本产品为Touch Connector Fuji专用。

ティコネクター [樹脂] TEE CONNECTOR [RESIN BODY]



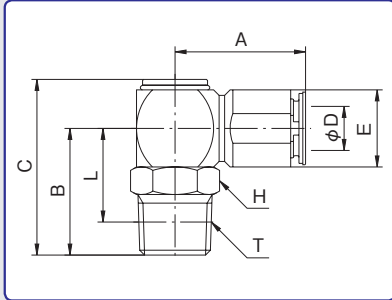
型式 Model	A	B	φC	適用 チューブ 外径 Tube O. D. φD	E1	E2	φF	φJ	L	チューブ 挿入寸法 Tube Insertion Depth	重量 Weight (g)
4R-00TC	17.7	33.5	11.0	4	7.1	6.5	2.7	4	18.5	15.0	11.0
6R-00TC	19.5	35.5	13.0	6	8.3	7.5	2.7	6	19.2	16.3	14.5
8R-00TC	21.7	38.0	15.0	8	9.5	9.0	2.7	8	21.0	17.5	21.5
10R-00TC	23.5	39.5	17.0	10	10.5	10.0	2.7	10	21.7	18.3	28.5
12R-00TC	25.6	42.5	20.0	12	12.0	11.5	2.7	12	23.1	19.4	40.0

※この製品はタッチコネクターFUJI専用です。
 ※This product is only for "Touch Connector Fuji" series fittings. Do not use wity other series of fittings.
 ※本产品为Touch Connector Fuji专用。

タッチコネクター FUJI

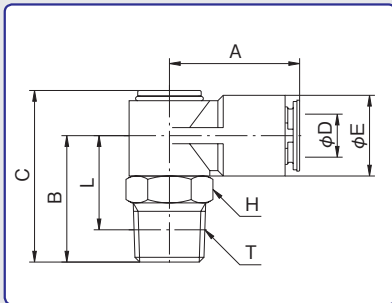
TOUCH CONNECTOR FUJI

シングルバンジョー [金属] SINGLE BANJO [METAL BODY]



型式 Model	A	B	C	適用 チューブ 外径 Tube O. D. ϕD	E	二面幅 Spanner Flats H	L	ねじサイズ Thread T	チューブ 挿入寸法 Tube Insertion Depth	重量 Weight (g)
4-M5S1	20.0	14.0	20.8	4	10.0	10.0	10.5	M5×0.8	15.0	16.5
4-01S1	20.0	18.0	24.8	4	10.0	10.0	14.0	R1/8	15.0	19.5
4-02S1	20.0	21.0	27.8	4	10.0	14.0	15.0	R1/4	15.0	26.0
6-M5S1	21.7	15.0	22.8	6	12.0	12.0	11.5	M5×0.8	16.3	24.0
6-01S1	21.7	19.0	26.8	6	12.0	12.0	15.0	R1/8	16.3	26.0
6-02S1	21.7	22.0	29.8	6	12.0	14.0	16.0	R1/4	16.3	31.5
6-03S1	21.7	23.0	30.8	6	12.0	17.0	16.6	R3/8	16.3	39.0
8-01S1	23.7	20.0	28.9	8	14.0	14.0	16.0	R1/8	17.0	36.0
8-02S1	23.7	23.0	31.9	8	14.0	14.0	17.0	R1/4	17.0	40.0
8-03S1	23.7	24.0	32.9	8	14.0	17.0	17.6	R3/8	17.0	47.5
10-01S1	26.6	21.5	32.1	10	17.0	17.0	17.5	R1/8	17.8	58.0
10-02S1	26.6	24.5	35.1	10	17.0	17.0	18.5	R1/4	17.8	60.5
10-03S1	26.6	25.5	36.1	10	17.0	17.0	19.1	R3/8	17.8	65.5
10-04S1	26.6	29.5	40.1	10	17.0	21.0	21.5	R1/2	17.8	84.5
12-02S1	29.1	25.5	37.1	12	19.0	19.0	19.5	R1/4	19.4	80.5
12-03S1	29.1	26.5	38.1	12	19.0	19.0	20.1	R3/8	19.4	81.5
12-04S1	29.1	30.5	42.1	12	19.0	21.0	22.5	R1/2	19.4	96.0

シングルバンジョー [樹脂] SINGLE BANJO [RESIN BODY]

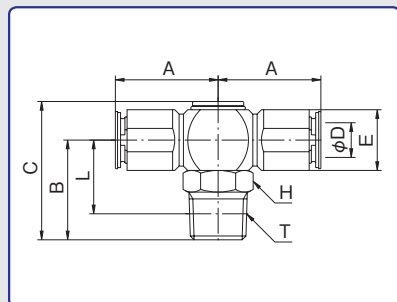


型式 Model	A	B	C	適用 チューブ 外径 Tube O. D. ϕD	ϕE	二面幅 Spanner Flats H	L	ねじサイズ Thread T	チューブ 挿入寸法 Tube Insertion Depth	重量 Weight (g)
4R-M5S1	20.0	14.5	20.8	4	11.0	10.0	11.0	M5×0.8	15.0	9.5
4R-01S1	20.0	18.5	24.8	4	11.0	10.0	14.5	R1/8	15.0	12.0
4R-02S1	20.0	21.5	27.8	4	11.0	14.0	15.5	R1/4	15.0	18.5
6R-M5S1	21.7	15.5	22.8	6	13.0	12.0	12.0	M5×0.8	16.3	14.0
6R-01S1	21.7	19.5	26.8	6	13.0	12.0	15.5	R1/8	16.3	16.0
6R-02S1	21.7	22.5	29.8	6	13.0	14.0	16.5	R1/4	16.3	22.0
6R-03S1	21.7	23.5	30.8	6	13.0	17.0	17.1	R3/8	16.3	29.5
8R-01S1	24.2	20.5	28.9	8	15.0	14.0	16.5	R1/8	17.5	22.5
8R-02S1	24.2	23.5	31.9	8	15.0	14.0	17.5	R1/4	17.5	26.5
8R-03S1	24.2	24.5	32.9	8	15.0	17.0	18.1	R3/8	17.5	34.5
10R-01S1	26.6	21.5	32.1	10	17.0	17.0	17.5	R1/8	18.3	35.0
10R-02S1	26.6	24.5	35.1	10	17.0	17.0	18.5	R1/4	18.3	37.5
10R-03S1	26.6	25.5	36.1	10	17.0	17.0	19.1	R3/8	18.3	42.0
10R-04S1	26.6	29.5	40.1	10	17.0	21.0	21.5	R1/2	18.3	57.5
12R-02S1	29.1	26.0	37.1	12	20.0	19.0	20.0	R1/4	19.4	50.5
12R-03S1	29.1	27.0	38.1	12	20.0	19.0	20.6	R3/8	19.4	51.0
12R-04S1	29.1	31.0	42.1	12	20.0	21.0	23.0	R1/2	19.4	64.5

タッチコネクター FUJI

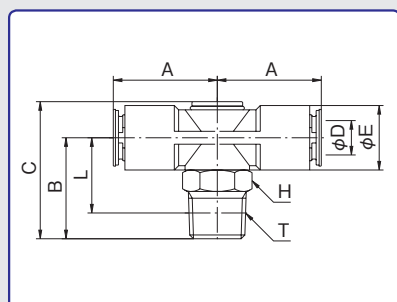
TOUCH CONNECTOR FUJI

シングルバンジョー [金属] SINGLE BANJO [METAL BODY]



型式 Model	A	B	C	適用 チューブ 外径 Tube O. D. φD	E	二面幅 Spanner Flats H	L	ねじサイズ Thread T	チューブ 挿入寸法 Tube Insertion Depth	重量 Weight (g)
4-M5D1	20.0	14.0	20.8	4	10.0	10.0	10.5	M5×0.8	15.0	23.0
4-01D1	20.0	18.0	24.8	4	10.0	10.0	14.0	R1/8	15.0	25.5
4-02D1	20.0	21.0	27.8	4	10.0	14.0	15.0	R1/4	15.0	32.5
6-M5D1	21.7	15.0	22.8	6	12.0	12.0	11.5	M5×0.8	16.3	32.0
6-01D1	21.7	19.0	26.8	6	12.0	12.0	15.0	R1/8	16.3	33.0
6-02D1	21.7	22.0	29.8	6	12.0	14.0	16.0	R1/4	16.3	39.5
6-03D1	21.7	23.0	30.8	6	12.0	17.0	16.6	R3/8	16.3	47.0
8-01D1	23.7	20.0	28.9	8	14.0	14.0	16.0	R1/8	17.0	46.0
8-02D1	23.7	23.0	31.9	8	14.0	14.0	17.0	R1/4	17.0	50.0
8-03D1	23.7	24.0	32.9	8	14.0	17.0	17.6	R3/8	17.0	58.0
10-01D1	26.6	21.5	32.1	10	17.0	17.0	17.5	R1/8	17.8	76.5
10-02D1	26.6	24.5	35.1	10	17.0	17.0	18.5	R1/4	17.8	79.0
10-03D1	26.6	25.5	36.1	10	17.0	17.0	19.1	R3/8	17.8	84.5
10-04D1	26.6	29.5	40.1	10	17.0	21.0	21.5	R1/2	17.8	100.0
12-02D1	29.1	25.5	37.1	12	19.0	19.0	19.5	R1/4	19.4	103.5
12-03D1	29.1	26.5	38.1	12	19.0	19.0	20.1	R3/8	19.4	104.5
12-04D1	29.1	30.5	42.1	12	19.0	21.0	22.5	R1/2	19.4	118.0

シングルバンジョー [樹脂] SINGLE BANJO [RESIN BODY]

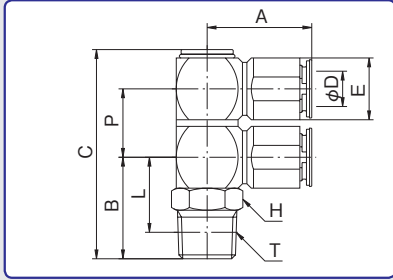


型式 Model	A	B	C	適用 チューブ 外径 Tube O. D. φD	φE	二面幅 Spanner Flats H	L	ねじサイズ Thread T	チューブ 挿入寸法 Tube Insertion Depth	重量 Weight (g)
4R-M5D1	20.0	14.5	20.8	4	11.0	10.0	11.0	M5×0.8	15.0	11.5
4R-01D1	20.0	18.5	24.8	4	11.0	10.0	14.5	R1/8	15.0	18.0
4R-02D1	20.0	21.5	27.8	4	11.0	14.0	15.5	R1/4	15.0	20.5
6R-M5D1	21.7	15.5	22.8	6	13.0	12.0	12.0	M5×0.8	16.3	17.0
6R-01D1	21.7	19.5	26.8	6	13.0	12.0	15.5	R1/8	16.3	19.0
6R-02D1	21.7	22.5	29.8	6	13.0	14.0	16.5	R1/4	16.3	25.0
6R-03D1	21.7	23.5	30.8	6	13.0	17.0	17.1	R3/8	16.3	32.5
8R-01D1	24.2	20.5	28.9	8	15.0	14.0	16.5	R1/8	17.5	27.0
8R-02D1	24.2	23.5	31.9	8	15.0	14.0	17.5	R1/4	17.5	20.5
8R-03D1	24.2	24.5	32.9	8	15.0	17.0	18.1	R3/8	17.5	38.5
10R-01D1	26.6	21.5	32.1	10	17.0	17.0	17.5	R1/8	18.3	34.5
10R-02D1	26.6	24.5	35.1	10	17.0	17.0	18.5	R1/4	18.3	43.0
10R-03D1	26.6	25.5	36.1	10	17.0	17.0	19.1	R3/8	18.3	47.0
10R-04D1	26.6	29.5	40.1	10	17.0	21.0	21.5	R1/2	18.3	63.0
12R-02D1	29.1	26.0	37.1	12	20.0	19.0	20.0	R1/4	19.4	57.0
12R-03D1	29.1	27.0	38.1	12	20.0	19.0	20.6	R3/8	19.4	57.5
12R-04D1	29.1	31.0	42.1	12	20.0	21.0	23.0	R1/2	19.4	71.0

タッチコネクター FUJI

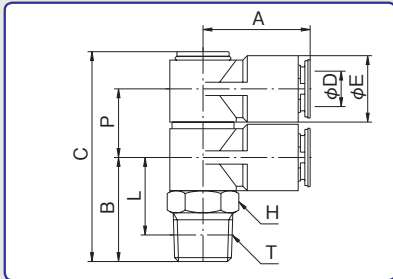
TOUCH CONNECTOR FUJI

ダブルバンジョー [金属] DOUBLE BANJO [METAL BODY]



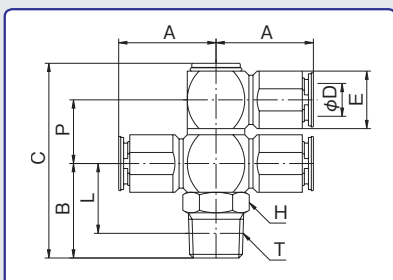
型式 Model	A	B	C	適用 チューブ 外径 Tube O. D. φD	E	二面幅 Spanner Flats H	L	P	ねじサイズ Thread T	チューブ 挿入寸法 Tube Insertion Depth	重量 Weight (g)
4-M5S2	20.0	14.0	32.3	4	10.0	10.0	10.5	11.5	M5×0.8	15.0	30.0
4-01S2	20.0	18.0	36.3	4	10.0	10.0	14.0	11.5	R1/8	15.0	32.5
6-01S2	21.7	19.0	40.3	6	12.0	12.0	15.0	13.5	R1/8	16.3	44.0
6-02S2	21.7	22.0	43.3	6	12.0	14.0	16.0	13.5	R1/4	16.3	50.0
8-01S2	23.7	20.0	44.4	8	14.0	14.0	16.0	15.5	R1/8	17.0	62.0
8-02S2	23.7	23.0	47.4	8	14.0	14.0	17.0	15.5	R1/4	17.0	66.0
8-03S2	23.7	24.0	48.4	8	14.0	17.0	17.6	15.5	R3/8	17.0	74.5
10-02S2	26.6	24.5	53.6	10	17.0	17.0	18.5	18.5	R1/4	17.8	105.0
10-03S2	26.6	25.5	54.6	10	17.0	17.0	19.1	18.5	R3/8	17.8	113.0
12-03S2	29.1	26.5	58.6	12	19.0	19.0	20.1	20.5	R3/8	19.4	137.5
12-04S2	29.1	30.5	62.6	12	19.0	21.0	22.5	20.5	R1/2	19.4	151.0

ダブルバンジョー [樹脂] DOUBLE BANJO [RESIN BODY]



型式 Model	A	B	C	適用 チューブ 外径 Tube O. D. φD	φE	二面幅 Spanner Flats H	L	P	ねじサイズ Thread T	チューブ 挿入寸法 Tube Insertion Depth	重量 Weight (g)
4R-M5S2	20.0	14.5	32.3	4	11.0	10.0	11.0	11.5	M5×0.8	15.0	15.5
4R-01S2	20.0	18.5	36.3	4	11.0	10.0	14.5	11.5	R1/8	15.0	18.0
6R-01S2	21.7	19.5	40.3	6	13.0	12.0	15.5	13.5	R1/8	16.3	24.5
6R-02S2	21.7	22.5	43.3	6	13.0	14.0	16.5	13.5	R1/4	16.3	30.5
8R-01S2	24.2	20.5	44.4	8	15.0	14.0	16.5	15.5	R1/8	17.5	35.5
8R-02S2	24.2	23.5	47.4	8	15.0	14.0	17.5	15.5	R1/4	17.5	39.5
8R-03S2	24.2	24.5	48.4	8	15.0	17.0	18.1	15.5	R3/8	17.5	47.5
10R-02S2	26.6	24.5	53.6	10	17.0	17.0	18.5	18.5	R1/4	18.3	57.5
10R-03S2	26.6	25.5	54.6	10	17.0	17.0	19.1	18.5	R3/8	18.3	61.5
12R-03S2	29.1	27.0	58.6	12	20.0	19.0	20.6	20.5	R3/8	19.4	78.5
12R-04S2	29.1	31.0	62.6	12	20.0	21.0	23.0	20.5	R1/2	19.4	93.0

ダブルバンジョー [金属] DOUBLE BANJO [METAL BODY]

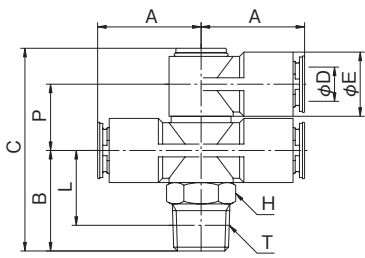


型式 Model	A	B	C	適用 チューブ 外径 Tube O. D. φD	E	二面幅 Spanner Flats H	L	P	ねじサイズ Thread T	チューブ 挿入寸法 Tube Insertion Depth	重量 Weight (g)
4-M5S1D1	20.0	14.0	32.3	4	10.0	10.0	10.5	11.5	M5×0.8	15.0	37.0
4-01S1D1	20.0	18.0	36.3	4	10.0	10.0	14.0	11.5	R1/8	15.0	39.5
6-01S1D1	21.7	19.0	40.3	6	12.0	12.0	15.0	13.5	R1/8	16.3	51.5
6-02S1D1	21.7	22.0	43.3	6	12.0	14.0	16.0	13.5	R1/4	16.3	57.5
8-01S1D1	23.7	20.0	44.4	8	14.0	14.0	16.0	15.5	R1/8	17.0	76.0
8-02S1D1	23.7	23.0	47.4	8	14.0	14.0	17.0	15.5	R1/4	17.0	76.5
8-03S1D1	23.7	24.0	48.4	8	14.0	17.0	17.6	15.5	R3/8	17.0	84.0
10-02S1D1	26.6	24.5	53.6	10	17.0	17.0	18.5	18.5	R1/4	17.8	122.0
10-03S1D1	26.6	25.5	54.6	10	17.0	17.0	19.1	18.5	R3/8	17.8	129.0
12-03S1D1	29.1	26.5	58.6	12	19.0	19.0	20.1	20.5	R3/8	19.4	162.5
12-04S1D1	29.1	30.5	62.6	12	19.0	21.0	22.5	20.5	R1/2	19.4	175.0

タッチコネクター FUJI

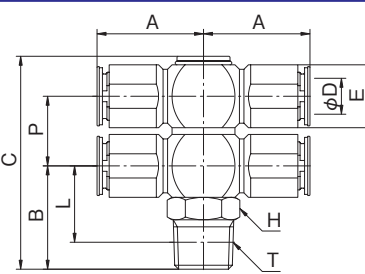
TOUCH CONNECTOR FUJI

ダブルバンジョー [樹脂] DOUBLE BANJO [RESIN BODY]



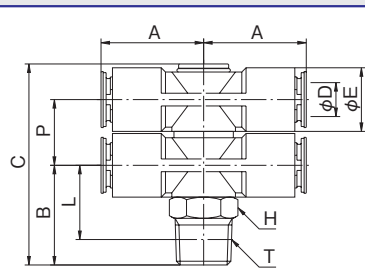
型式 Model	A	B	C	適用 チューブ 外径 Tube O. D. øD	øE	二面幅 Spanner Flats H	L	P	ねじサイズ Thread T	チューブ 挿入寸法 Tube Insertion Depth	重量 Weight (g)
4R-M5S1D1	20.0	14.5	32.3	4	11.0	10.0	11.0	11.5	M5×0.8	15.0	17.5
4R-01S1D1	20.0	18.5	36.3	4	11.0	10.0	14.5	11.5	R1/8	15.0	20.0
6R-01S1D1	21.7	19.5	40.3	6	13.0	12.0	15.5	13.5	R1/8	16.3	27.0
6R-02S1D1	21.7	22.5	43.3	6	13.0	14.0	16.5	13.5	R1/4	16.3	31.0
8R-01S1D1	24.2	20.5	44.4	8	15.0	14.0	16.5	15.5	R1/8	17.5	39.0
8R-02S1D1	24.2	23.5	47.4	8	15.0	14.0	17.5	15.5	R1/4	17.5	43.5
8R-03S1D1	24.2	24.5	48.4	8	15.0	17.0	18.1	15.5	R3/8	17.5	51.0
10R-02S1D1	26.6	24.5	53.6	10	17.0	17.0	18.5	18.5	R1/4	18.3	62.0
10R-03S1D1	26.6	25.5	54.6	10	17.0	17.0	19.1	18.5	R3/8	18.3	66.5
12R-03S1D1	29.1	27.0	58.6	12	20.0	19.0	20.6	20.5	R3/8	19.4	84.5
12R-04S1D1	29.1	31.0	62.6	12	20.0	21.0	23.0	20.5	R1/2	19.4	98.5

ダブルバンジョー [金属] DOUBLE BANJO [METAL BODY]



型式 Model	A	B	C	適用 チューブ 外径 Tube O. D. øD	E	二面幅 Spanner Flats H	L	P	ねじサイズ Thread T	チューブ 挿入寸法 Tube Insertion Depth	重量 Weight (g)
4-M5D2	20.0	14.0	32.3	4	10.0	10.0	10.5	11.5	M5×0.8	15.0	43.0
4-01D2	20.0	18.0	36.3	4	10.0	10.0	14.0	11.5	R1/8	15.0	45.5
6-01D2	21.7	19.0	40.3	6	12.0	12.0	15.0	13.5	R1/8	16.3	59.0
6-02D2	21.7	22.0	43.3	6	12.0	14.0	16.0	13.5	R1/4	16.3	65.0
8-01D2	23.7	20.0	44.4	8	14.0	14.0	16.0	15.5	R1/8	17.0	82.0
8-02D2	23.7	23.0	47.4	8	14.0	14.0	17.0	15.5	R1/4	17.0	86.0
8-03D2	23.7	24.0	48.4	8	14.0	17.0	17.6	15.5	R3/8	17.0	94.0
10-02D2	26.6	24.5	53.6	10	17.0	17.0	18.5	18.5	R1/4	17.8	140.0
10-03D2	26.6	25.5	54.6	10	17.0	17.0	19.1	18.5	R3/8	17.8	145.5
12-03D2	29.1	26.5	58.6	12	19.0	19.0	20.1	20.5	R3/8	19.4	183.0
12-04D2	29.1	30.5	62.6	12	19.0	21.0	22.5	20.5	R1/2	19.4	197.0

ダブルバンジョー [樹脂] DOUBLE BANJO [RESIN BODY]

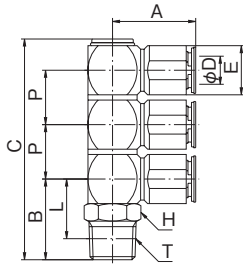


型式 Model	A	B	C	適用 チューブ 外径 Tube O. D. øD	øE	二面幅 Spanner Flats H	L	P	ねじサイズ Thread T	チューブ 挿入寸法 Tube Insertion Depth	重量 Weight (g)
4R-M5D2	20.0	14.5	32.3	4	11.0	10.0	11.0	11.5	M5×0.8	15.0	20.5
4R-01D2	20.0	18.5	36.3	4	11.0	10.0	14.5	11.5	R1/8	15.0	22.5
6R-01D2	21.7	19.5	40.3	6	13.0	12.0	15.5	13.5	R1/8	16.3	30.5
6R-02D2	21.7	22.5	43.3	6	13.0	14.0	16.5	13.5	R1/4	16.3	36.5
8R-01D2	24.2	20.5	44.4	8	15.0	14.0	16.5	15.5	R1/8	17.5	44.0
8R-02D2	24.2	23.5	47.4	8	15.0	14.0	17.5	15.5	R1/4	17.5	48.5
8R-03D2	24.2	24.5	48.4	8	15.0	17.0	18.1	15.5	R3/8	17.5	56.0
10R-02D2	26.6	24.5	53.6	10	17.0	17.0	18.5	18.5	R1/4	18.3	68.0
10R-03D2	26.6	25.5	54.6	10	17.0	17.0	19.1	18.5	R3/8	18.3	72.5
12R-03D2	29.1	27.0	58.6	12	20.0	19.0	20.6	20.5	R3/8	19.4	90.5
12R-04D2	29.1	31.0	62.6	12	20.0	21.0	23.0	20.5	R1/2	19.4	104.5

タッチコネクター FUJI

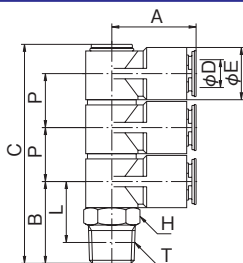
TOUCH CONNECTOR FUJI

トリプルバンジョー [金属] TRIPLE BANJO [METAL BODY]



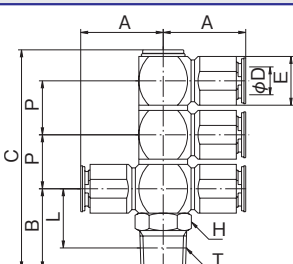
型式 Model	A	B	C	適用 チューブ 外径 Tube O. D. øD	E	二面幅 Spanner Flats H	L	P	ねじサイズ Thread T	チューブ 挿入寸法 Tube Insertion Depth	重量 Weight (g)
4-01S3	20.0	18.0	47.8	4	10.0	10.0	14.0	11.5	R1/8	15.0	46.0
6-01S3	21.7	19.0	53.8	6	12.0	12.0	15.0	13.5	R1/8	16.3	62.5
6-02S3	21.7	22.0	56.8	6	12.0	14.0	16.0	13.5	R1/4	16.3	67.5
8-01S3	23.7	20.0	59.9	8	14.0	14.0	16.0	15.5	R1/8	17.0	88.5
8-02S3	23.7	23.0	62.9	8	14.0	14.0	17.0	15.5	R1/4	17.0	92.5
8-03S3	23.7	24.0	63.9	8	14.0	17.0	17.6	15.5	R3/8	17.0	100.0
10-02S3	26.6	24.5	72.1	10	17.0	17.0	18.5	18.5	R1/4	17.8	145.5
10-03S3	26.6	25.5	73.1	10	17.0	17.0	19.1	18.5	R3/8	17.8	149.0
12-03S3	29.1	26.5	79.1	12	19.0	19.0	20.1	20.5	R3/8	19.4	194.0
12-04S3	29.1	30.5	83.1	12	19.0	21.0	22.5	20.5	R1/2	19.4	214.0

トリプルバンジョー [樹脂] TRIPLE BANJO [RESIN BODY]



型式 Model	A	B	C	適用 チューブ 外径 Tube O. D. øD	øE	二面幅 Spanner Flats H	L	P	ねじサイズ Thread T	チューブ 挿入寸法 Tube Insertion Depth	重量 Weight (g)
4R-01S3	20.0	18.5	47.8	4	11.0	10.0	14.5	11.5	R1/8	15.0	23.5
6R-01S3	21.7	19.5	53.8	6	13.0	12.0	15.5	13.5	R1/8	16.3	33.0
6R-02S3	21.7	22.5	56.8	6	13.0	14.0	16.5	13.5	R1/4	16.3	39.0
8R-01S3	24.2	20.5	59.9	8	15.0	14.0	16.5	15.5	R1/8	17.5	49.0
8R-02S3	24.2	23.5	62.9	8	15.0	14.0	17.5	15.5	R1/4	17.5	52.5
8R-03S3	24.2	24.5	63.9	8	15.0	17.0	18.1	15.5	R3/8	17.5	60.5
10R-02S3	26.6	24.5	72.1	10	17.0	17.0	18.5	18.5	R1/4	18.3	77.5
10R-03S3	26.6	25.5	73.1	10	17.0	17.0	19.1	18.5	R3/8	18.3	81.5
12R-03S3	29.1	27.0	79.1	12	20.0	19.0	20.6	20.5	R3/8	19.4	105.0
12R-04S3	29.1	31.0	83.1	12	20.0	21.0	23.0	20.5	R1/2	19.4	118.5

トリプルバンジョー [金属] TRIPLE BANJO [METAL BODY]

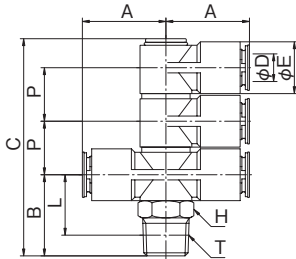


型式 Model	A	B	C	適用 チューブ 外径 Tube O. D. øD	E	二面幅 Spanner Flats H	L	P	ねじサイズ Thread T	チューブ 挿入寸法 Tube Insertion Depth	重量 Weight (g)
4-01S2D1	20.0	18.0	47.8	4	10.0	10.0	14.0	11.5	R1/8	15.0	52.5
6-01S2D1	21.7	19.0	53.8	6	12.0	12.0	15.0	13.5	R1/8	16.3	70.0
6-02S2D1	21.7	22.0	56.8	6	12.0	14.0	16.0	13.5	R1/4	16.3	75.5
8-01S2D1	23.7	20.0	59.9	8	14.0	14.0	16.0	15.5	R1/8	17.0	98.5
8-02S2D1	23.7	23.0	62.9	8	14.0	14.0	17.0	15.5	R1/4	17.0	102.5
8-03S2D1	23.7	24.0	63.9	8	14.0	17.0	17.6	15.5	R3/8	17.0	110.0
10-02S2D1	26.6	24.5	72.1	10	17.0	17.0	18.5	18.5	R1/4	17.8	164.0
10-03S2D1	26.6	25.5	73.1	10	17.0	17.0	19.1	18.5	R3/8	17.8	173.0
12-03S2D1	29.1	26.5	79.1	12	19.0	19.0	20.1	20.5	R3/8	19.4	216.0
12-04S2D1	29.1	30.5	83.1	12	19.0	21.0	22.5	20.5	R1/2	19.4	235.0

タッチコネクター FUJI

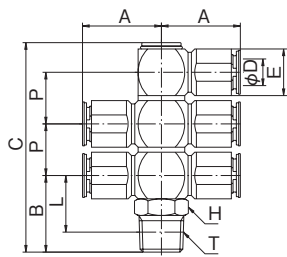
TOUCH CONNECTOR FUJI

トリプルバンジョー【樹脂】 TRIPLE BANJO [RESIN BODY]



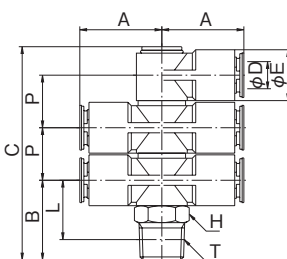
型式 Model	A	B	C	適用 チューブ 外径 Tube O. D. øD	øE	二面幅 Spanner Flats H	L	P	ねじサイズ Thread T	チューブ 挿入寸法 Tube Insertion Depth	重量 Weight (g)
4R-01S2D1	20.0	18.5	47.8	4	11.0	10.0	14.5	11.5	R1/8	15.0	25.5
6R-01S2D1	21.7	19.5	53.8	6	13.0	12.0	15.5	13.5	R1/8	16.3	35.5
6R-02S2D1	21.7	22.5	56.8	6	13.0	14.0	16.5	13.5	R1/4	16.3	41.5
8R-01S2D1	24.2	20.5	59.9	8	15.0	14.0	16.5	15.5	R1/8	17.5	52.0
8R-02S2D1	24.2	23.5	62.9	8	15.0	14.0	17.5	15.5	R1/4	17.5	56.0
8R-03S2D1	24.2	24.5	63.9	8	15.0	17.0	18.1	15.5	R3/8	17.5	63.5
10R-02S2D1	26.6	24.5	72.1	10	17.0	17.0	18.5	18.5	R1/4	18.3	81.5
10R-03S2D1	26.6	25.5	73.1	10	17.0	17.0	19.1	18.5	R3/8	18.3	86.0
12R-03S2D1	29.1	27.0	79.1	12	20.0	19.0	20.6	20.5	R3/8	19.4	110.0
12R-04S2D1	29.1	31.0	83.1	12	20.0	21.0	23.0	20.5	R1/2	19.4	123.5

トリプルバンジョー【金属】 TRIPLE BANJO [METAL BODY]



型式 Model	A	B	C	適用 チューブ 外径 Tube O. D. øD	E	二面幅 Spanner Flats H	L	P	ねじサイズ Thread T	チューブ 挿入寸法 Tube Insertion Depth	重量 Weight (g)
4-01S1D2	20.0	18.0	47.8	4	10.0	10.0	14.0	11.5	R1/8	15.0	58.5
6-01S1D2	21.7	19.0	53.8	6	12.0	12.0	15.0	13.5	R1/8	16.3	77.5
6-02S1D2	21.7	22.0	56.8	6	12.0	14.0	16.0	13.5	R1/4	16.3	83.0
8-01S1D2	23.7	20.0	59.9	8	14.0	14.0	16.0	15.5	R1/8	17.0	108.5
8-02S1D2	23.7	23.0	62.9	8	14.0	14.0	17.0	15.5	R1/4	17.0	112.5
8-03S1D2	23.7	24.0	63.9	8	14.0	17.0	17.6	15.5	R3/8	17.0	119.5
10-02S1D2	26.6	24.5	72.1	10	17.0	17.0	18.5	18.5	R1/4	17.8	182.5
10-03S1D2	26.6	25.5	73.1	10	17.0	17.0	19.1	18.5	R3/8	17.8	189.0
12-03S1D2	29.1	26.5	79.1	12	19.0	19.0	20.1	20.5	R3/8	19.4	239.0
12-04S1D2	29.1	30.5	83.1	12	19.0	21.0	22.5	20.5	R1/2	19.4	255.5

トリプルバンジョー【樹脂】 TRIPLE BANJO [RESIN BODY]

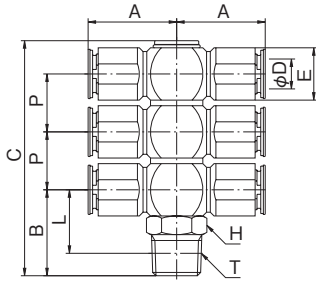


型式 Model	A	B	C	適用 チューブ 外径 Tube O. D. øD	øE	二面幅 Spanner Flats H	L	P	ねじサイズ Thread T	チューブ 挿入寸法 Tube Insertion Depth	重量 Weight (g)
4R-01S1D2	20.0	18.5	47.8	4	11.0	10.0	14.5	11.5	R1/8	15.0	27.5
6R-01S1D2	21.7	19.5	53.8	6	13.0	12.0	15.5	13.5	R1/8	16.3	38.5
6R-02S1D2	21.7	22.5	56.8	6	13.0	14.0	16.5	13.5	R1/4	16.3	47.5
8R-01S1D2	24.2	20.5	59.9	8	15.0	14.0	16.5	15.5	R1/8	17.5	56.5
8R-02S1D2	24.2	23.5	62.9	8	15.0	14.0	17.5	15.5	R1/4	17.5	60.5
8R-03S1D2	24.2	24.5	63.9	8	15.0	17.0	18.1	15.5	R3/8	17.5	68.0
10R-02S1D2	26.6	24.5	72.1	10	17.0	17.0	18.5	18.5	R1/4	18.3	87.5
10R-03S1D2	26.6	25.5	73.1	10	17.0	17.0	19.1	18.5	R3/8	18.3	92.0
12R-03S1D2	29.1	27.0	79.1	12	20.0	19.0	20.6	20.5	R3/8	19.4	116.0
12R-04S1D2	29.1	31.0	83.1	12	20.0	21.0	23.0	20.5	R1/2	19.4	129.5

タッチコネクター FUJI

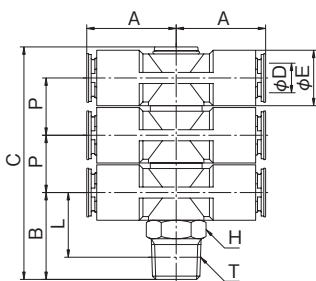
TOUCH CONNECTOR FUJI

トリプルバンジョー [金属] TRIPLE BANJO [METAL BODY]



型式 Model	A	B	C	適用 チューブ 外径 Tube O. D. ϕD	E	二面幅 Spanner Flats H	L	P	ねじサイズ Thread T	チューブ 挿入寸法 Tube Insertion Depth	重量 Weight (g)
4-01D3	20.0	18.0	47.8	4	10.0	10.0	14.0	11.5	R1/8	15.0	64.5
6-01D3	21.7	19.0	53.8	6	12.0	12.0	15.0	13.5	R1/8	16.3	85.5
6-02D3	21.7	22.0	56.8	6	12.0	14.0	16.0	13.5	R1/4	16.3	90.5
8-01D3	23.7	20.0	59.9	8	14.0	14.0	16.0	15.5	R1/8	17.0	118.5
8-02D3	23.7	23.0	62.9	8	14.0	14.0	17.0	15.5	R1/4	17.0	122.5
8-03D3	23.7	24.0	63.9	8	14.0	17.0	17.6	15.5	R3/8	17.0	129.5
10-02D3	26.6	24.5	72.1	10	17.0	17.0	18.5	18.5	R1/4	17.8	201.0
10-03D3	26.6	25.5	73.1	10	17.0	17.0	19.1	18.5	R3/8	17.8	204.5
12-03D3	29.1	26.5	79.1	12	19.0	19.0	20.1	20.5	R3/8	19.4	262.0
12-04D3	29.1	30.5	83.1	12	19.0	21.0	22.5	20.5	R1/2	19.4	276.0

トリプルバンジョー [樹脂] TRIPLE BANJO [RESIN BODY]

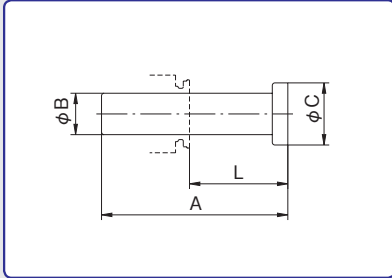


型式 Model	A	B	C	適用 チューブ 外径 Tube O. D. ϕD	ϕE	二面幅 Spanner Flats H	L	P	ねじサイズ Thread T	チューブ 挿入寸法 Tube Insertion Depth	重量 Weight (g)
4R-01D3	20.0	18.5	47.8	4	11.0	10.0	14.5	11.5	R1/8	15.0	29.5
6R-01D3	21.7	19.5	53.8	6	13.0	12.0	15.5	13.5	R1/8	16.3	42.0
6R-02D3	21.7	22.5	56.8	6	13.0	14.0	16.5	13.5	R1/4	16.3	48.0
8R-01D3	24.2	20.5	59.9	8	15.0	14.0	16.5	15.5	R1/8	17.5	61.5
8R-02D3	24.2	23.5	62.9	8	15.0	14.0	17.5	15.5	R1/4	17.5	65.5
8R-03D3	24.2	24.5	63.9	8	15.0	17.0	18.1	15.5	R3/8	17.5	73.5
10R-02D3	26.6	24.5	72.1	10	17.0	17.0	18.5	18.5	R1/4	18.3	93.5
10R-03D3	26.6	25.5	73.1	10	17.0	17.0	19.1	18.5	R3/8	18.3	98.0
12R-03D3	29.1	27.0	79.1	12	20.0	19.0	20.6	20.5	R3/8	19.4	122.0
12R-04D3	29.1	31.0	83.1	12	20.0	21.0	23.0	20.5	R1/2	19.4	135.5

タッチコネクター FUJI

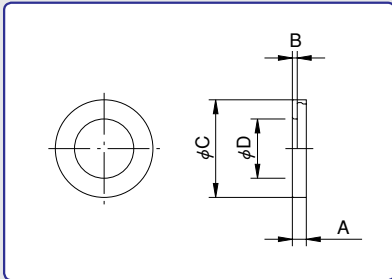
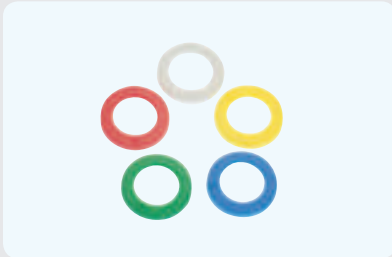
TOUCH CONNECTOR FUJI

ブラインドプラグ【樹脂】 BLIND PLUG【RESIN BODY】



型式 Model	A	φB	φC	L	重量 Weight (g)
RP-4	30.0	4.0	8.0	15.0	0.5
RP-6	36.0	6.0	10.0	19.7	1.0
RP-8	36.0	8.0	12.0	19.0	2.0
RP-10	40.0	10.0	14.0	22.2	2.5
RP-12	43.0	12.0	16.0	23.6	4.0

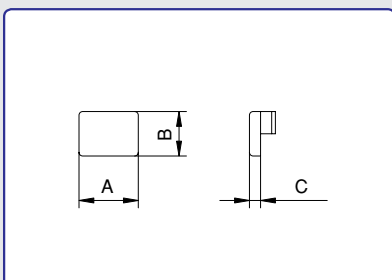
表示リング【樹脂】 INDICATOR RING【RESIN BODY】



型式 Model	A	B	φC	適用 チューブ外径 Tube O. D. φD	色 Color
4-CR	2.0	0.7	10.0	4	W・R・LB・Y・G
6-CR	2.0	0.7	12.0	6	W・R・LB・Y・G
8-CR	2.0	0.7	14.0	8	W・R・LB・Y・G
10-CR	2.0	0.7	17.0	10	W・R・LB・Y・G
12-CR	2.0	0.7	19.0	12	W・R・LB・Y・G

W(White)・・・白 R(Red)・・・赤 LB(Light Blue)・・・青 Y(Yellow)・・・黄 G(Green)・・・緑
※タッチコネクター FUJI 専用です。

表示プレート【樹脂】 INDICATOR PLATE



型式 Model	A	B	C	色 Color
FCP	8.0	6.0	1.5	W (White) ... 白 R (Red) ... 赤 LB (Light Blue) ... 青 Y (Yellow) ... 黄 G (Green) ... 緑

※タッチコネクター FUJI 専用です。

タッチコネクター FUJI ミニスピードコントローラ

TOUCH CONNECTOR FUJI SPEED CONTROLLER



特長

- 超小型ボディ
超小型で、配管スペース軽減出来ます。
- 回転ロックリングタイプ
ロックリングが回転する事により、チューブの回し(回転)切れを防止します。
- ネジ部シール加工(Rネジ)
ネジ部シール加工が施されているため、そのまま配管可能です。
- ネジ上部の自在性
エルボボディとネジ部は、回転可能です。
*ロータリータイプではございません。

Main Features

- Compact Size. "Fuji" type touch connection device.
- Chromate treated metal body prevents corrosion.
- Easy to adjust at low flow area. Secure a large free current.
- Easy piping. α -type has a single axis of rotation. This allows the tube to be positioned anywhere along a single plane perpendicular to the body of the controller. β -type is designed with two rotational axes. This allows tremendous versatility to position the tube in 3-dimensions.
- In-type has black color nut. Out-Type has yellow color nut.
- Optional color coding for ease of installation and maintenance.
- Compatible with many kinds of tubing.
- Male threads are pretaped with sealant.
- The Lock-ring rotates smoothly in the body and tubing cutting due to the rotation of the tube is prevented.

特長

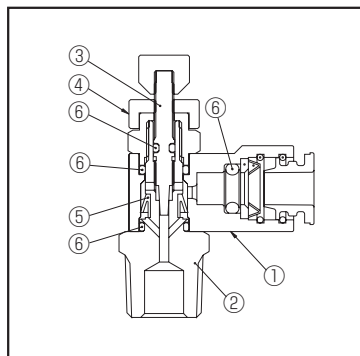
- 内蔵了接触连接器FUJIの紧凑型设计。
- 有出色的流量特性。可以很容易地在低流量区域作出细微调整。
- 调速器的螺丝上方可以自由旋转,可360°变换方向取出软管。
- 内侧/外侧旋转类型可用把手的颜色来判断。内侧旋转类型为黑色,外侧旋转类型为黄色。
- 可以安装分色圈。
- 可以选择软管的材质。
- 密封加工(R螺丝部分)。
- 在内部由具有锁环旋转结构的锁环进行旋转,因此软管不会被转切。

仕様

使用流体	圧縮空気
使用温度範囲	-5~60°C
使用圧力範囲	0.05MPa~0.7MPa
適用チューブ	TE、TP、MTP (ポリウレタンチューブ)、 TN (ナイロンチューブ)

- *上記の圧力数値は常温時(20°C)に測定したものです。
- *凍結無き事。
- *クリーンエア-使用時は弊社までご連絡下さい。

主要部品材質 / Materials / 材質



Part NO.	部品名	材質
①	本体樹脂部	ポリアセタール
②	メイルアダプター	C3604(黄銅)但し、M3はSUS(ステンレス)
③	ニードル弁	SUS(ステンレス)
④	ロックナット	C3604(黄銅)
⑤	パッキン	NBR(ニトリルゴム)
⑥	Oリング	NBR(ニトリルゴム)

Specifications

Media	Compressed Air
Working Temperature Range	-5~60°C<23-140°F>
Max. Working Pressure	0.05MPa~0.7MPa
Tube used	TE, TP, MTP (Polyurethane tube), TN (Nylon tube)

* The value at a temperature of 20°C(68°F)

規格

使用流体	圧縮空気
使用温度範囲	-5~60°C
最高使用圧力	0.05MPa~0.7MPa
適用管	TE、TP、MTP (聚氨脂管)、TN (尼龙管)

* 上述数値は以常温時(20°C)測定的。

Part NO.	Part Name	Materials
①	Main Body Plastic part	Polyacetal
②	Male Adaptor	Brass, M3 Thread is Stainless
③	Needle Valve	Stainless
④	Lock Nut	Brass
⑤	Packing	NBR
⑥	O-ring	NBR

部品号	部品名	材質
①	本体金属部樹脂型	聚甲醛
②	樹脂部	黄銅、M3是不锈钢制的
③	郵件适配器	SUS(不锈钢)
④	密封螺母	黄銅
⑤	松放	NBR(丁腈橡胶)
⑥	O型环	NBR(丁腈橡胶)

表示マーク凡例 / Symbol Example



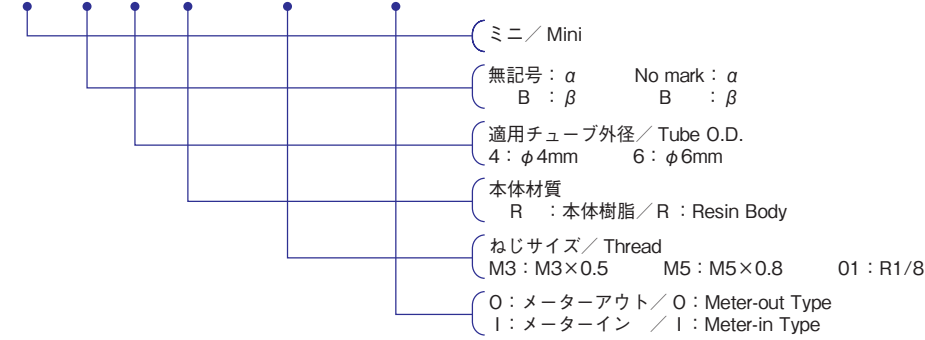
圧縮空気

タッチコネクター FUJI ミニスピードコントローラ

TOUCH CONNECTOR FUJI SPEED CONTROLLER

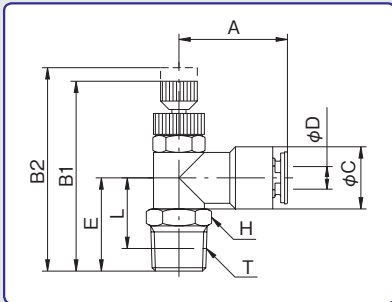
型式表示例 / How To Order

MB4R-01-0



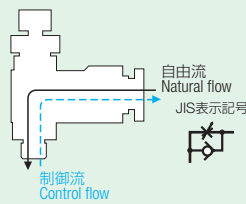
ミニスピードコントローラ α

MNI SPEED CONTROLLER α

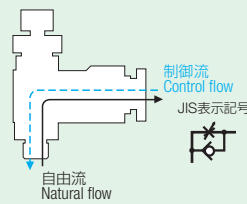


型式 Model		A	B1	B2	ϕ C	適用チューブ外径 Tube O. D. ϕ D	E	二面幅 Spanner Flats H	L	ねじサイズ Thread T	チューブ挿入寸法 Tube Insertion Depth	重量 Weight (g)
メーターアウト Meter-out	メーターイン Meter-in											
M4R-M3-0	M4R-M3-I	19.2	30.1	32.5	11.0	4	13.0	8.0	10.5	M3×0.5	15.0	9.0
M4R-M5-0	M4R-M5-I	19.2	31.1	33.5	11.0	4	14.0	8.0	10.5	M5×0.8	15.0	10.0
M4R-01-0	M4R-01-I	19.2	33.6	36.0	11.0	4	16.5	10.0	12.5	R1/8	15.0	13.0
M6R-M5-0	M6R-M5-I	21.7	31.1	33.5	13.0	6	15.0	8.0	11.5	M5×0.8	16.3	11.5
M6R-01-0	M6R-01-I	21.7	33.6	36.0	13.0	6	17.5	10.0	13.5	R1/8	16.3	14.0

メーターアウトタイプ METER-OUT TYPE

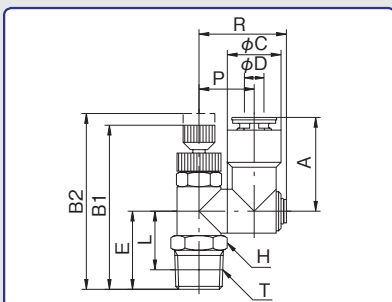


メーターインタイプ METER-IN TYPE



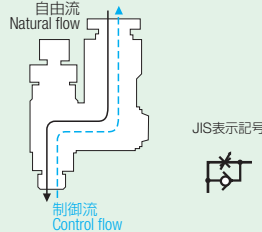
ミニスピードコントローラ β

MNI SPEED CONTROLLER β

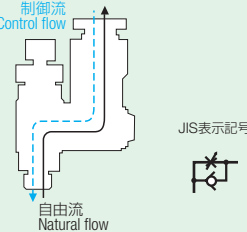


型式 Model		A	B1	B2	ϕ C	適用チューブ外径 Tube O. D. ϕ D	E	二面幅 Spanner Flats H	L	P	R	ねじサイズ Thread T	チューブ挿入寸法 Tube Insertion Depth	重量 Weight (g)
メーターアウト Meter-out	メーターイン Meter-in													
MB4R-M3-0	MB4R-M3-I	19.2	30.1	32.5	11.0	4	12.5	8.0	10.0	11.3	17.9	M3×0.5	15.0	10.5
MB4R-M5-0	MB4R-M5-I	19.2	31.1	33.5	11.0	4	13.5	8.0	10.0	11.3	17.9	M5×0.8	15.0	11.5
MB4R-01-0	MB4R-01-I	19.2	33.6	36.0	11.0	4	16.0	10.0	12.0	11.3	17.9	R1/8	15.0	14.5
MB6R-M5-0	MB6R-M5-I	21.7	31.1	33.5	13.0	6	13.5	8.0	10.0	12.3	17.9	M5×0.8	16.3	12.5
MB6R-01-0	MB6R-01-I	21.7	33.6	36.0	13.0	6	16.0	10.0	12.0	12.3	17.9	R1/8	16.3	15.5

メーターアウトタイプ METER-OUT TYPE



メーターインタイプ METER-IN TYPE



タッチコネクター FUJI スピードコントローラ

TOUCH CONNECTOR FUJI SPEED CONTROLLER



特長

- 回転ロックリングタイプ
チューブの回し(回転)切れを防止
- ネジ部シール加工(Rネジ)
ネジ部シール加工が施されているため、そのまま配管可能
- ネジ上部の自在性
エルボボディーとネジ部は、回転可能
*ロータリータイプではございません。

Main Features

- Compact Size. "Fuji" type touch connection device.
- Chromate treated metal body prevents corrosion.
- Easy to adjust at low flow area. Secure a large free current.
- Easy piping. α -type has a single axis of rotation. This allows the tube to be positioned anywhere along a single plane perpendicular to the body of the controller.
- β -type is designed with two rotational axes. This allows tremendous versatility to position the tube in 3-dimensions.
- In-type has black color nut. Out-Type has yellow color nut.
- Optional color coding for ease of installation and maintenance.
- Compatible with many kinds of tubing. ●Male threads are pre taped with sealant.
- The Lock-ring rotates smoothly in the body and tubing cutting due to the rotation of the tube is prevented.

特長

- 内蔵した接触连接器FUJIの紧凑型设计。
- 有出色的流量特性。可以很容易地在低流量区域作出细微调整。
- 调速器的螺丝上方可以自由旋转, 可360° 变换方向取出软管。
- 内側/外側旋转类型可用把手的颜色来判断。内側旋转类型为黑色, 外側旋转类型为黄色。
- 可以安装分色圈。
- 可以选择软管的材质。
- 密封加工(R螺丝部分)。
- 在内部由具有锁环旋转结构的锁环进行旋转, 因此软管不会被转切。

仕様

使用流体	圧縮空気
使用温度範囲	-5~60°C
使用圧力範囲	0.05MPa~0.7MPa
適用チューブ	TE、TP、 MTP (ポリウレタンチューブ)、 TN (ナイロンチューブ)

- *上記の圧力数値は常温時(20°C)に測定したものです。
- *凍結無き事。
- *クリーンエア使用時は弊社までご連絡下さい。

Specifications

Media	Compressed Air
Working Temperature Range	-5~60°C (<23~140°F)
Max. Working Pressure	0.05MPa~0.7MPa
Tube used	TE, TP, MTP (Polyurethane tube), TN (Nylon tube)

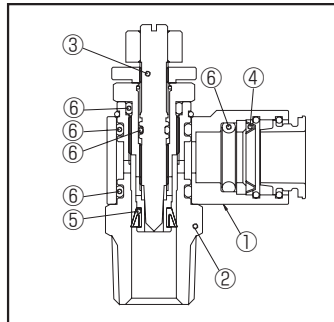
* The value at a temperature of 20°C(68°F)

规格

使用流体	压缩空气
使用温度范围	-5~60°C
最高使用压力	0.05MPa~0.7MPa
适用管	TE、TP、 MTP (聚氨脂管)、 TN (尼龙管)

* 上述数値是以常温时(20°C) 測定的。

主要部品材質 / Materials / 材质



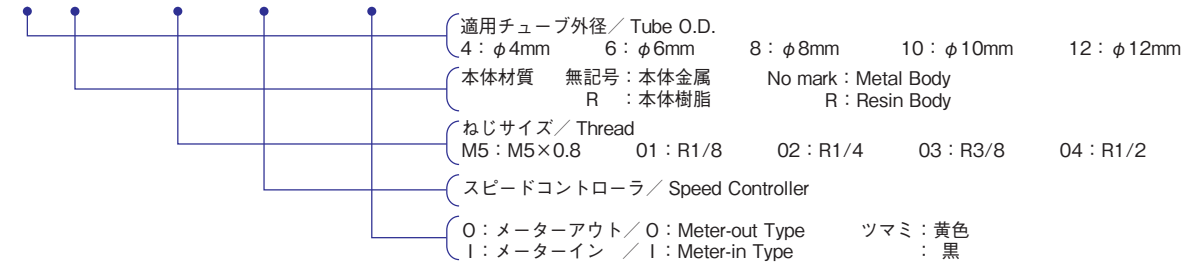
Part NO.	部品名	材質
①	本体 金属部 樹脂部	C3604 (黄銅) ポリアセタール
②	メイルアダプター	C3604 (黄銅)
③	ニードル弁	C3604 (黄銅)
④	ロックリング	リン青銅
⑤	パッキン	ニトリルゴム
⑥	Oリング	ニトリルゴム

Part NO.	Part Name	Materials
①	Main Body Metal Part Plastic part	Brass Polyacetal
②	Male Adaptor	Brass
③	Needle Valve	Brass
④	Lock Ring	Phosphor Bronz
⑤	Packing	NBR
⑥	O-ring	NBR

部品号	部品名	材质
①	本体 金属型 樹脂型	C3604 (黄銅) 聚甲醛
②	樹脂部	C3604 (黄銅)
③	針件适配器	C3604 (黄銅)
④	密封圈	磷青銅
⑤	松放	NBR (丁腈橡胶)
⑥	O型环	NBR (丁腈橡胶)

型式表示例 / How To Order

6 R - 01 SC - 0



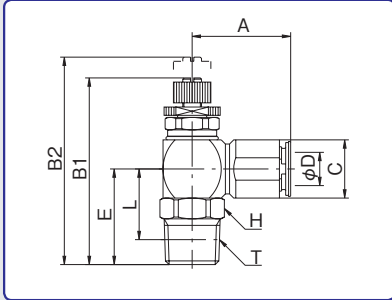
表示マーク凡例 / Symbol Example



タッチコネクター FUJI スピードコントローラ

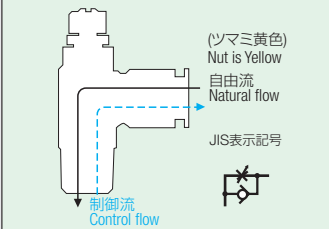
TOUCH CONNECTOR FUJI SPEED CONTROLLER

スピードコントローラ α [金属] SPEED CONTROLLER α [METAL BODY]

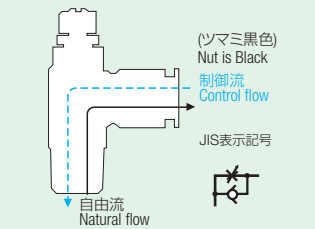


型式 Model		A	B1	B2	C	適用 チューブ 外径 Tube O. D. φD	E	二面幅 Spanner Flats H	L	ねじ サイズ Thread T	チューブ 挿入寸法 Tube Insertion Depth	重量 Weight (g)
メーターアウト Meter-out	メーターイン Meter-in											
4-M5SC-0	4-M5SC-I	20.6	35.7	38.9	φ11.0	4	15.5	12.0	12.5	M5×0.8	15.0	28.0
4-01SC-0	4-01SC-I	20.6	39.2	42.4	φ11.0	4	19.0	12.0	15.0	R1/8	15.0	30.5
6-M5SC-0	6-M5SC-I	21.7	35.7	38.9	12.0	6	15.5	12.0	12.5	M5×0.8	16.3	29.5
6-01SC-0	6-01SC-I	21.7	39.2	42.4	12.0	6	19.0	12.0	15.0	R1/8	16.3	32.0
6-02SC-0	6-02SC-I	21.7	42.2	45.4	12.0	6	22.0	14.0	16.0	R1/4	16.3	37.5
8-01SC-0	8-01SC-I	23.7	41.9	47.0	14.0	8	20.0	14.0	16.0	R1/8	17.0	44.0
8-02SC-0	8-02SC-I	23.7	44.9	50.0	14.0	8	23.0	14.0	17.0	R1/4	17.0	48.5
8-03SC-0	8-03SC-I	23.7	45.9	51.0	14.0	8	24.0	17.0	17.6	R3/8	17.0	56.5
10-02SC-0	10-02SC-I	26.6	48.2	54.5	17.0	10	24.5	17.0	18.5	R1/4	17.8	74.0
10-03SC-0	10-03SC-I	26.6	49.2	55.5	17.0	10	25.5	17.0	19.1	R3/8	17.8	81.0
10-04SC-0	10-04SC-I	26.6	53.2	59.5	17.0	10	29.5	21.0	21.5	R1/2	17.8	99.0
12-03SC-0	12-03SC-I	29.1	52.1	61.2	19.0	12	26.5	19.0	20.1	R3/8	19.4	105.0
12-04SC-0	12-04SC-I	29.1	56.1	65.2	19.0	12	30.5	21.0	22.5	R1/2	19.4	123.0

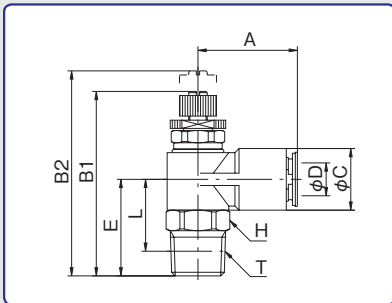
メーターアウトタイプ METER-OUT TYPE



メーターインタイプ METER-IN TYPE

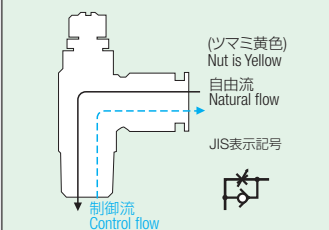


スピードコントローラ α [樹脂] SPEED CONTROLLER α [RESIN BODY]

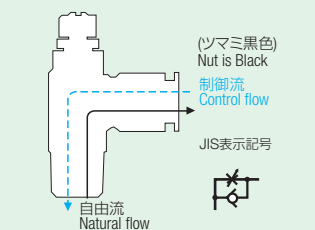


型式 Model		A	B1	B2	φC	適用 チューブ 外径 Tube O. D. φD	E	二面幅 Spanner Flats H	L	ねじ サイズ Thread T	チューブ 挿入寸法 Tube Insertion Depth	重量 Weight (g)
メーターアウト Meter-out	メーターイン Meter-in											
6R-M5SC-0	6R-M5SC-I	21.7	35.7	38.9	13.0	6	16.0	12.0	13.0	M5x0.8	16.3	20.0
6R-01SC-0	6R-01SC-I	21.7	39.2	42.4	13.0	6	19.5	12.0	15.5	R1/8	16.3	22.0
6R-02SC-0	6R-02SC-I	21.7	42.2	45.4	13.0	6	22.5	14.0	16.5	R1/4	16.3	27.5
8R-01SC-0	8R-01SC-I	24.2	41.9	47.0	15.0	8	20.5	14.0	16.5	R1/8	17.5	30.5
8R-02SC-0	8R-02SC-I	24.2	44.9	50.0	15.0	8	23.5	14.0	17.5	R1/4	17.5	35.5
8R-03SC-0	8R-03SC-I	24.2	45.9	51.0	15.0	8	24.5	17.0	18.1	R3/8	17.5	43.0
10R-02SC-0	10R-02SC-I	26.6	48.2	54.5	17.0	10	24.5	17.0	18.5	R1/4	18.3	51.0
10R-03SC-0	10R-03SC-I	26.6	49.2	55.5	17.0	10	25.5	17.0	19.1	R3/8	18.3	58.0
10R-04SC-0	10R-04SC-I	26.6	53.2	59.5	17.0	10	29.5	21.0	21.5	R1/2	18.3	76.0
12R-03SC-0	12R-03SC-I	29.1	52.1	61.2	20.0	12	27.0	19.0	20.6	R3/8	19.4	75.0
12R-04SC-0	12R-04SC-I	29.1	56.1	65.2	20.0	12	31.0	21.0	23.0	R1/2	19.4	93.0

メーターアウトタイプ METER-OUT TYPE



メーターインタイプ METER-IN TYPE

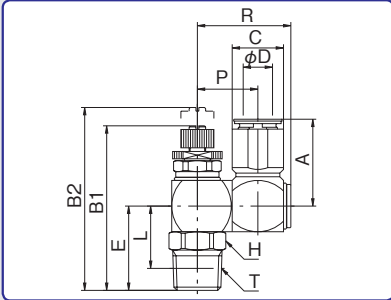


※上記に表示されていない単位は全てmm

タッチコネクター FUJI スピードコントローラ

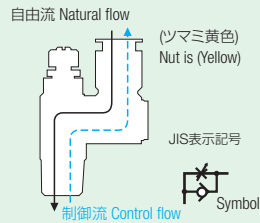
TOUCH CONNECTOR FUJI SPEED CONTROLLER

スピードコントローラ β [金属] SPEED CONTROLLER β [METAL BODY]

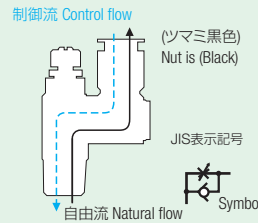


型式 Model		A	B1	B2	C	適用 チューブ 外径 Tube O. D. φD	E	二面幅 Spanner Flats H	L	P	R	ねじ サイズ Thread T	チューブ 挿入寸法 Tube Insertion Depth	重量 Weight (g)
メーターアウト Meter-out	メーターイン Meter-in													
B4-M5SC-0	B4-M5SC-I	20.6	35.7	38.9	φ11.0	4	15.5	12.0	12.5	14.0	22.0	M5×0.8	15.0	42.0
B4-01SC-0	B4-01SC-I	20.6	39.2	42.4	φ11.0	4	19.0	12.0	15.0	14.0	22.0	R1/8	15.0	44.5
B6-M5SC-0	B6-M5SC-I	21.7	35.7	38.9	12.0	6	15.5	12.0	12.5	14.0	22.0	M5×0.8	16.3	43.5
B6-01SC-0	B6-01SC-I	21.7	39.2	42.4	12.0	6	19.0	12.0	15.0	14.0	22.0	R1/8	16.3	45.5
B6-02SC-0	B6-02SC-I	21.7	42.2	45.4	12.0	6	22.0	14.0	16.0	14.0	22.0	R1/4	16.3	51.5
B8-01SC-0	B8-01SC-I	23.7	41.9	47.0	14.0	8	20.0	14.0	16.0	16.5	25.5	R1/8	17.0	65.5
B8-02SC-0	B8-02SC-I	23.7	44.9	50.0	14.0	8	23.0	14.0	17.0	16.5	25.5	R1/4	17.0	70.5
B8-03SC-0	B8-03SC-I	23.7	45.9	51.0	14.0	8	24.0	17.0	17.6	16.5	25.5	R3/8	17.0	78.0
B10-02SC-0	B10-02SC-I	26.6	48.2	54.5	17.0	10	24.5	17.0	18.5	20.2	30.9	R1/4	17.8	112.5
B10-03SC-0	B10-03SC-I	26.6	49.2	55.5	17.0	10	25.5	17.0	19.1	20.2	30.9	R3/8	17.8	119.0
B10-04SC-0	B10-04SC-I	26.6	53.2	59.5	17.0	10	29.5	21.0	21.5	20.2	30.9	R1/2	17.8	137.0
B12-03SC-0	B12-03SC-I	29.1	52.1	61.2	19.0	12	26.5	19.0	20.1	21.2	32.9	R3/8	19.4	153.5
B12-04SC-0	B12-04SC-I	29.1	56.1	65.2	19.0	12	30.5	21.0	22.5	21.2	32.9	R1/2	19.4	171.5

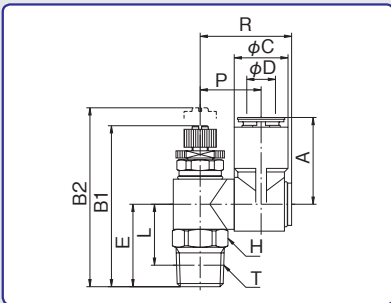
メーターアウトタイプ METER-OUT TYPE



メーターインタイプ METER-IN TYPE

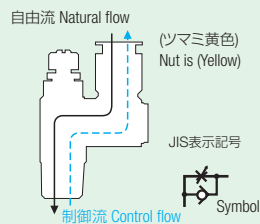


スピードコントローラ β [樹脂] SPEED CONTROLLER β [RESIN BODY]

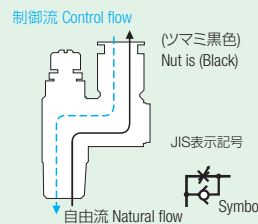


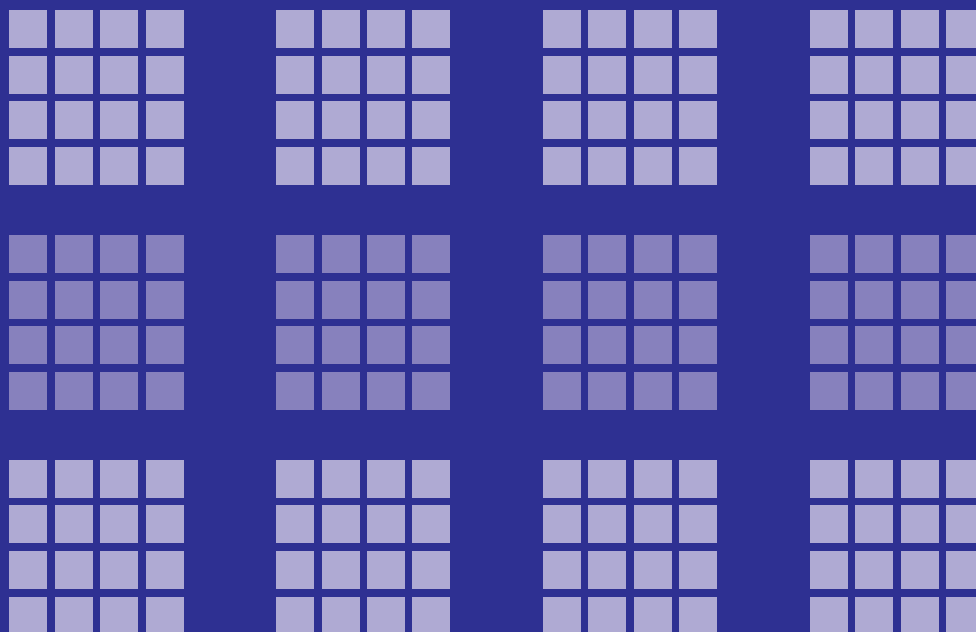
型式 Model		A	B1	B2	φC	適用 チューブ 外径 Tube O. D. φD	E	二面幅 Spanner Flats H	L	P	R	ねじ サイズ Thread T	チューブ 挿入寸法 Tube Insertion Depth	重量 Weight (g)
メーターアウト Meter-out	メーターイン Meter-in													
B6R-M5SC-0	B6R-M5SC-I	21.7	35.7	38.9	13.0	6	15.5	12.0	12.5	14.5	22.0	M5×0.8	16.3	22.5
B6R-01SC-0	B6R-01SC-I	21.7	39.2	42.4	13.0	6	19.0	12.0	15.0	14.5	22.0	R1/8	16.3	25.0
B6R-02SC-0	B6R-02SC-I	21.7	42.2	45.4	13.0	6	22.0	14.0	16.0	14.5	22.0	R1/4	16.3	30.5
B8R-01SC-0	B8R-01SC-I	24.2	41.9	47.0	15.0	8	20.0	14.0	16.0	17.0	25.5	R1/8	17.5	34.5
B8R-02SC-0	B8R-02SC-I	24.2	44.9	50.0	15.0	8	23.0	14.0	17.0	17.0	25.5	R1/4	17.5	39.5
B8R-03SC-0	B8R-03SC-I	24.2	45.9	51.0	15.0	8	24.0	17.0	17.6	17.0	25.5	R3/8	17.5	47.5
B10R-02SC-0	B10R-02SC-I	26.6	48.2	54.5	17.0	10	24.5	17.0	18.5	20.2	30.9	R1/4	18.3	58.5
B10R-03SC-0	B10R-03SC-I	26.6	49.2	55.5	17.0	10	25.5	17.0	19.1	20.2	30.9	R3/8	18.3	65.0
B10R-04SC-0	B10R-04SC-I	26.6	53.2	59.5	17.0	10	29.5	21.0	21.5	20.2	30.9	R1/2	18.3	83.5
B12R-03SC-0	B12R-03SC-I	29.1	52.1	61.2	20.0	12	26.5	19.0	20.1	21.7	32.9	R3/8	19.4	85.5
B12R-04SC-0	B12R-04SC-I	29.1	56.1	65.2	20.0	12	30.5	21.0	22.5	21.7	32.9	R1/2	19.4	103.5

メーターアウトタイプ METER-OUT TYPE



メーターインタイプ METER-IN TYPE





TOUCH CONNECTOR

タッチコネクター

型式表示例 / How To Order

CKN - 6 - 01

C : 本体金属 / Metal Body
R : 本体樹脂 / Resin Body

K : ねじ / Thread
U : ユニオン / Union

製品形状 / Model

N : ニップルコネクター / Nipple Connector
L : エルボコネクター / Elbow Connector
T : チーズコネクター / Tee's Connector
S : サービスチーズ / Service Tee's

(U)N : ニップルユニオン / Nipple Union
(U)L : ユニオンエルボ / Union Elbow
(U)T : ユニオンティ / Union Tee
(B)U : バルクヘッドユニオン / Bulkhead Union
L-○-○-2L : ロングエルボ / Long Elbow

適用チューブ外径 / Tube O.D.

4 : φ4mm 8 : φ8mm 12 : φ12mm
6 : φ6mm 10 : φ10mm

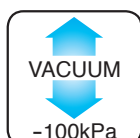
ねじサイズ / Thread

M5 : M5×0.8 01 : R1/8 03 : R3/8
02 : R1/4 04 : R1/2 00 : ユニオンタイプ / Union Type

表示マーク凡例 / Symbol Example



圧縮空気



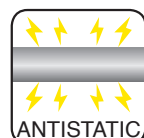
真空



工業用水



スパッタ



帯電防止

タッチコネクター

TOUCH CONNECTOR

ニップルコネクター (金属)



ニップルコネクター (樹脂)



エルボコネクター (金属)



エルボコネクター (樹脂)



チーズコネクター (金属)



チーズコネクター (樹脂)



サービスチーズ (金属)



ニップルユニオン (金属)



ニップルユニオン (樹脂)



ユニオンエルボ (金属)



ユニオンティ (金属)



ユニオンティ (樹脂)



バルクヘッドユニオン (金属)



ロングエルボ (金属)



ロングエルボ (樹脂)



フィメールコネクター (金属)

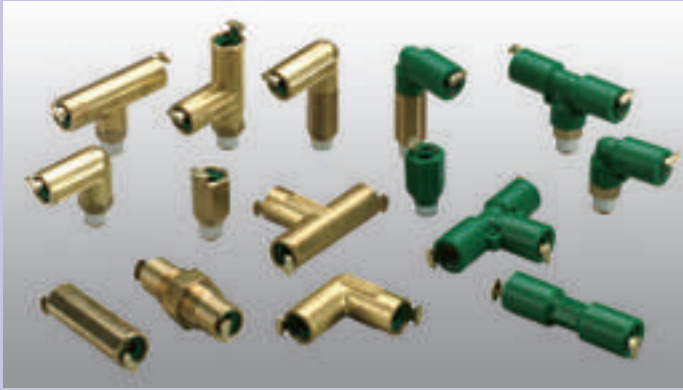


ブラインドプラグ (金属)



タッチコネクター

TOUCH CONNECTOR



Main Features

- Heavy duty type (Metal Type) Our unique patented design achieved excellent results in durability and extraction strength test. This type is suitable for Welding robots and etc...
- The tubing is held by the spring torque of "ACTIVE" edge. This patented edge will not damage the surface of the tubing. Also the this edge rotates smoothly. "ACTIVE" edge is radically different from other one touch fittings. Most of one touch fittings have a passive edge designed to achieve peak holding torque only when tubing is pressurized. "ACTIVE" edge always hold the tube actively.
- Touch Connector H type are available. This new fitting has a protection sleeve which prevent the spatter adhere to around release lever.
- Most of one touch connector have a plastic release ring. They are often damaged by spatter.
- Compatible with many kinds of tubing. The "S" type was specifically designed for use with stainless and copper tubing. When "S" type is required, please add an "S" suffix to the part number. Ex) CKN-6-01-S

特長

- 特許取得済みの特殊な構造
特殊なロックリングを採用し、ワンタッチ継手では最高レベルの引き抜き強度と、耐久性
- 特注にて、銅パイプ、SUSパイプのワンタッチ配管可能
ロックリングの材質変更により銅管ワンタッチやSUS管ワンタッチ等の金属管ワンタッチや樹脂チューブ等を分ける事なく配管可能（型式末尾にSを付けてください）（金属管ワンタッチ使用時は真円精度及び寸法精度やバリの無い様ご注意ください）例 CKN-6-01-S
- 特注にて冷却水用（温水）配管可能
リングをバイトンパッキン（フッ素ゴム）に変更し高温水に対応可能（Pフレックス配管に最適、末尾にOFを付けてください）例 CKN-6-01-OF
- 特注にて、銅管、SUS管で温水タイプ可能
ロックリングの変更と、リングの変更により、金属管の温水仕様タイプ可能例 CKN-6-01-S-OF
- 選べるボディー、オール金属タイプと樹脂ボディータイプ
オール金属タイプはハードな環境下で威力抜群 樹脂ボディータイプは軽量
- ネジ部シール加工（Rネジ）
ネジ部シール加工が施されているため、そのまま配管可能
- ネジ上部の自在性
エルボ、フランジ等々のボディーとネジ部は、回転可能
※ロータリータイプではございません。

特長

- 全金属構造、经久耐用、独特的结构在日本的测试实验结果取得专利，耐久性能，高适合焊接环境（高热）使用。
- 空压管材质可自由选择对S一型接头不仅可以使用聚氨酯类，[聚氨基甲酸酯]尼龙类空压管，而且使用不锈钢铜管等金属管路（在使用不锈钢及铜管时，要特别注意管子的尺寸精度，并选择没有巴里的管路）
S一型接头的表示方法，在标准型后边加后缀S。例:CKN 6-01-S

* Viton (バイトン) は米国デュポン社の登録商標です。

仕様

使用流体	圧縮空気	工業用水	真空
使用温度範囲	-5~60℃	5~40℃	-5~60℃
最高使用圧力	1MPa	0.3MPa	-100kPa
工業用水圧はウォーターハンマーを考慮しております			
適用チューブ	TE、TP、MTP（ポリウレタンチューブ）、TN（ナイロンチューブ）		

* 上記の圧力数値は常温時（20℃）に測定したものです。
工業用水使用の際は工業用水使用可能なチューブをご選定下さい。
* 凍結無き事。

Specifications

Media	Compressed Air	Industrial water	Vacuum
Working Temperature Range	-5~60℃(23-140°F)	5~40℃(41-104°F)	-5~60℃(23-140°F)
Max. Working Pressure	1MPa	0.3MPa	-100kPa
Water hammer considered in value above			
Tube used	TE, TP, MTP (Polyurethane tube), TN (Nylon tube)		

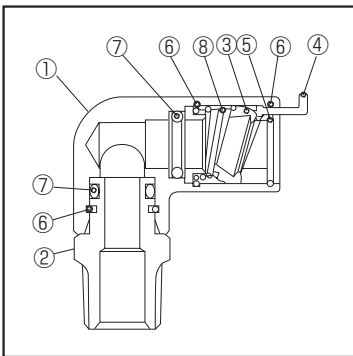
* The value at a temperature of 20℃(68°F)
Please choose dedicated fittings when use industrial water.

規格

使用流体	圧縮空気	工業用水	真空
使用温度範囲	-5~60℃	5~40℃	-5~60℃
最高使用圧力	1MPa	0.3MPa	-100kPa
使用时，必需考虑工业用水的背压状况。			
适用管	TE、TP、MTP（聚氨脂管）、TN（尼龙管）		

* 上述数値は以常温時（20℃）測定的。
使用在工业水时，清选用适合工业用水的管子。

主要部品材質 / Materials / 材質



Part NO.	部品名	材質
①	本体 金属タイプ 樹脂タイプ	C3604 (黄銅) ポリアセタール
②	メイルアダプター	C3604 (黄銅)
③	ロックリング	標準タイプ：黄銅
④	リリースレバー	亜鉛合金 (黄銅メッキ)
⑤	ストッパー	ポリアセタール
⑥	ストップリング	SUS (ステンレス)
⑦	Oリング	NBR (ニトリルゴム)
⑧	スプリング	ピアノ線 (三価クロメート)

安全上のご注意
ご使用前にP1~P33をご確認ください。

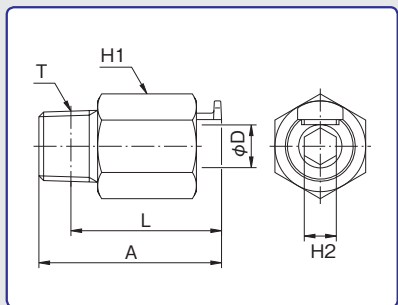
Part NO.	Part Name	Materials
①	Main Body Metal Type Resin Type	Brass Polyacetal
②	Male Adaptor	Brass
③	Lock Ring	Brass
④	Release Lever	Brass plated zinc die-casting
⑤	Stopper	Brass plated zinc die-casting
⑥	Stop Ring	Stainless
⑦	O-ring	NBR
⑧	Spring	Piano wire

部番号	部名	材質
①	本体 金属型 樹脂型	黄銅 聚甲醛
②	邮件适配器	黄銅
③	密封圈	标准型：黄銅
④	分离杆	鋅合金
⑤	塞子	鋅合金
⑥	止动环	SUS (不銹鋼)
⑦	O型环	NBR (丁腈橡膠)
⑧	彈簧	鋼琴線

タッチコネクター

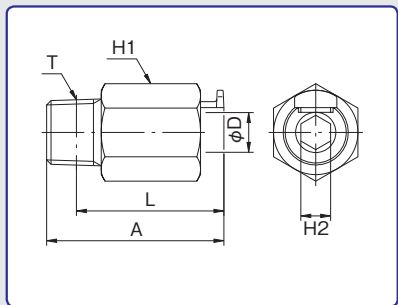
TOUCH CONNECTOR

ニップルコネクター [金属] NIPPLE CONNECTOR [METAL BODY]



型式 Model	A	適用 チューブ 外径 Tube O. D. φD	二面幅 Spanner Flats		L	ねじサイズ Thread T	有効断面積 Effective Section Area (mm ²)		チューブ 挿入寸法 Tube Insertion Depth	重量 Weight (g)
			H1	H2			ウレタン Polyurethane Tube	ナイロン Nylon Tube		
CKN-4-M5	29.7	4	12.0	φ2.0	26.2	M5×0.8	2.7	2.9	19.5	13.8
CKN-4-01	26.7	4	12.0	3.0	22.7	R1/8	3.3	5.5	19.5	13.0
CKN-4-02	26.7	4	14.0	3.0	20.7	R1/4	3.3	5.5	19.5	20.4
CKN-6-01	32.2	6	14.0	4.0	28.2	R1/8	10.5	14.0	22.5	19.2
CKN-6-02	32.2	6	14.0	4.0	26.2	R1/4	11.0	14.5	22.5	22.6
CKN-6-03	32.2	6	17.0	4.0	25.8	R3/8	11.0	14.5	22.5	40.2
CKN-8-01	36.2	8	17.0	5.0	32.2	R1/8	15.0	20.0	22.5	32.6
CKN-8-02	34.2	8	17.0	6.0	28.2	R1/4	17.5	27.5	22.5	30.8
CKN-8-03	31.2	8	17.0	6.0	24.8	R3/8	17.5	27.5	22.5	32.0
CKN-10-01	40.9	10	19.0	5.0	36.9	R1/8	20.0	28.0	25.0	41.4
CKN-10-02	38.9	10	19.0	6.0	32.9	R1/4	30.0	42.0	25.0	38.4
CKN-10-03	37.9	10	19.0	8.0	31.5	R3/8	30.0	42.0	25.0	41.6
CKN-10-04	34.9	10	21.0	8.0	26.9	R1/2	30.0	42.0	25.0	54.4
CKN-12-02	46.4	12	21.0	7.0	40.4	R1/4	43.0	50.0	28.0	52.0
CKN-12-03	43.9	12	21.0	9.0	37.5	R3/8	43.0	50.0	28.0	52.4
CKN-12-04	44.4	12	21.0	9.0	36.4	R1/2	45.0	55.0	28.0	63.2

ニップルコネクター [樹脂] NIPPLE CONNECTOR [RESIN BODY]

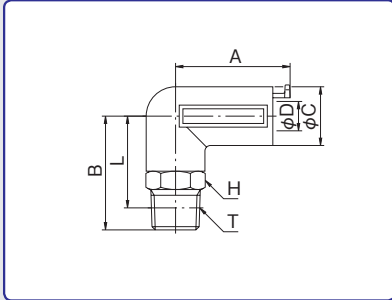


型式 Model	A	適用 チューブ 外径 Tube O. D. φD	二面幅 Spanner Flats		L	ねじサイズ Thread T	有効断面積 Effective Section Area (mm ²)		チューブ 挿入寸法 Tube Insertion Depth	重量 Weight (g)
			H1	H2			ウレタン Polyurethane Tube	ナイロン Nylon Tube		
RKN-4-01	27.7	4	12.0	3.0	23.7	R1/8	3.3	5.5	19.5	3.8
RKN-4-02	26.7	4	14.0	3.0	20.7	R1/4	3.3	5.5	19.5	5.0
RKN-6-01	32.2	6	14.0	4.0	28.2	R1/8	10.5	14.0	22.5	5.6
RKN-6-02	34.2	6	14.0	4.0	28.2	R1/4	11.0	14.5	22.5	6.4
RKN-8-01	37.2	8	17.0	5.0	33.2	R1/8	15.0	20.0	22.5	8.6
RKN-8-02	35.7	8	17.0	6.0	29.7	R1/4	17.5	27.5	22.5	8.6
RKN-8-03	34.2	8	17.0	6.0	27.8	R3/8	17.5	27.5	22.5	9.2
RKN-10-02	43.9	10	19.0	6.0	37.9	R1/4	30.0	42.0	25.0	14.0
RKN-10-03	40.9	10	19.0	8.0	34.5	R3/8	30.0	42.0	25.0	14.0
RKN-10-04	40.9	10	21.0	8.0	32.9	R1/2	30.0	42.0	25.0	17.6
RKN-12-02	46.4	12	21.0	6.0	40.4	R1/4	43.0	50.0	28.0	17.8
RKN-12-03	44.4	12	21.0	10.0	38.0	R3/8	43.0	50.0	28.0	17.2
RKN-12-04	44.4	12	21.0	10.0	36.4	R1/2	45.0	55.0	28.0	19.4

タッチコネクター

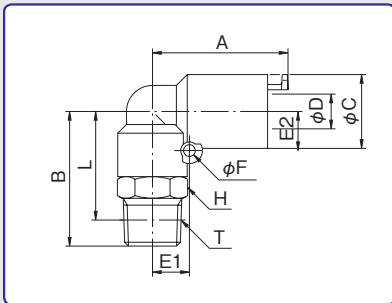
TOUCH CONNECTOR

エルボコネクタ [金属] ELBOW CONNECTOR [METAL BODY]



型式 Model	A	B	øC	適用 チューブ 外径 Tube O. D. øD	二面幅 Spanner Flats H1	L	ねじ サイズ Thread T	有効断面積 Effective Section Area (mm ²)		チューブ 挿入寸法 Tube Insertion Depth	重量 Weight (g)
								ウレタン Polyurethane Tube	ナイロン Nylon Tube		
CKL-4-M5	26.2	21.5	12.0	4	10.0	18.0	M5×0.8	2.9	3.0	19.5	28.2
CKL-4-01	26.2	25.5	12.0	4	10.0	21.5	R1/8	3.1	5.4	19.5	31.8
CKL-4-02	26.2	28.5	12.0	4	14.0	22.5	R1/4	3.1	5.4	19.5	36.2
CKL-6-01	29.7	27.0	14.0	6	12.0	23.0	R1/8	9.0	10.0	22.5	44.6
CKL-6-02	29.7	30.0	14.0	6	14.0	24.0	R1/4	9.1	10.5	22.5	45.0
CKL-6-03	29.7	31.0	14.0	6	17.0	24.6	R3/8	9.1	10.5	22.5	55.4
CKL-8-01	31.2	28.0	16.0	8	14.0	24.0	R1/8	15.5	22.0	22.5	60.8
CKL-8-02	31.2	31.0	16.0	8	14.0	25.0	R1/4	15.5	22.0	22.5	61.4
CKL-8-03	31.2	32.0	16.0	8	17.0	25.6	R3/8	15.5	22.0	22.5	68.8
CKL-10-01	34.9	28.0	18.0	10	17.0	24.0	R1/8	18.5	22.0	25.0	62.4
CKL-10-02	34.9	31.0	18.0	10	17.0	25.0	R1/4	26.0	33.0	25.0	67.8
CKL-10-03	34.9	32.0	18.0	10	17.0	25.6	R3/8	26.0	33.0	25.0	71.6
CKL-10-04	34.9	36.0	18.0	10	21.0	28.0	R1/2	26.0	33.0	25.0	83.6
CKL-12-02	38.4	35.0	21.0	12	19.0	29.0	R1/4	36.0	41.0	27.2	95.2
CKL-12-03	38.4	36.0	21.0	12	19.0	29.6	R3/8	40.0	48.0	27.2	99.8
CKL-12-04	38.4	39.0	21.0	12	21.0	31.0	R1/2	40.0	48.0	27.2	113.2

エルボコネクタ [樹脂] ELBOW CONNECTOR [RESIN BODY]



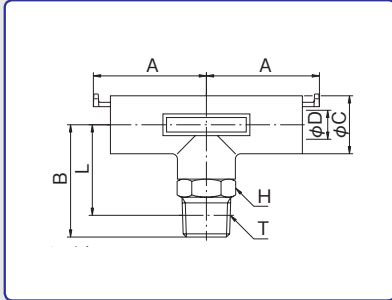
型式 Model	A	B	øC	適用 チューブ 外径 Tube O. D. øD	E1	E2	øF	二面幅 Spanner Flats H1	L	ねじサイズ Thread T	有効断面積 Effective Section Area (mm ²)		チューブ 挿入寸法 Tube Insertion Depth	重量 Weight (g)
											ウレタン Polyurethane Tube	ナイロン Nylon Tube		
RKL-4-M5	26.2	21.5	13.0	4	7.0	7.5	2.7	10.0	18.0	M5×0.8	2.9	3.0	19.5	12.4
RKL-4-01	26.2	25.5	13.0	4	7.0	7.5	2.7	10.0	21.5	R1/8	3.1	5.4	19.5	16.0
RKL-4-02	26.2	28.5	13.0	4	7.0	7.5	2.7	14.0	22.5	R1/4	3.1	5.4	19.5	20.6
RKL-6-01	29.7	27.0	15.0	6	7.5	8.0	2.7	12.0	23.0	R1/8	9.0	10.0	22.5	20.2
RKL-6-02	29.7	30.0	15.0	6	7.5	8.0	2.7	14.0	24.0	R1/4	9.1	10.5	22.5	22.6
RKL-6-03	29.7	31.0	15.0	6	7.5	8.0	2.7	17.0	24.6	R3/8	9.1	10.5	22.5	34.8
RKL-8-01	31.2	28.0	17.0	8	8.5	9.0	2.7	14.0	24.0	R1/8	15.5	22.0	22.5	27.4
RKL-8-02	31.2	31.0	17.0	8	8.5	9.0	2.7	14.0	25.0	R1/4	15.5	22.0	22.5	31.4
RKL-8-03	31.2	32.0	17.0	8	8.5	9.0	2.7	17.0	25.6	R3/8	15.5	22.0	22.5	34.8
RKL-10-01	34.9	28.0	19.0	10	9.0	10.3	2.7	17.0	24.0	R1/8	18.5	22.0	25.0	31.2
RKL-10-02	34.9	31.0	19.0	10	9.0	10.3	2.7	17.0	25.0	R1/4	26.0	33.0	25.0	35.0
RKL-10-03	34.9	32.0	19.0	10	9.0	10.3	2.7	17.0	25.6	R3/8	26.0	33.0	25.0	39.0
RKL-10-04	34.9	36.0	19.0	10	9.0	10.3	2.7	21.0	28.0	R1/2	26.0	33.0	25.0	54.6
RKL-12-02	38.4	35.0	22.0	12	11.0	12.2	2.7	19.0	29.0	R1/4	36.0	41.0	27.2	50.6
RKL-12-03	38.4	36.0	22.0	12	11.0	12.2	2.7	19.0	29.6	R3/8	40.0	48.0	27.2	54.6
RKL-12-04	38.4	39.0	22.0	12	11.0	12.2	2.7	21.0	31.0	R1/2	40.0	48.0	27.2	66.4

※上記に表示されていない単位は全てmm

タッチコネクター

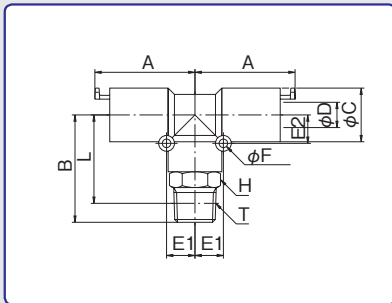
TOUCH CONNECTOR

チーズコネクター [金属] TEE'S CONNECTOR [METAL BODY]



型式 Model	A	B	φC	適用 チューブ 外径 Tube O. D. φD	二面幅 Spanner Flats H	L	ねじサイズ Thread T	有効断面積 Effective Section Area (mm ²)		チューブ 挿入寸法 Tube Insertion Depth	重量 Weight (g)
								ウレタン Polyurethane Tube	ナイロン Nylon Tube		
CKT-4-M5	26.2	21.5	12.0	4	10.0	18.0	M5×0.8	3.3	3.4	19.5	38.2
CKT-4-01	26.2	25.5	12.0	4	10.0	21.5	R1/8	4.9	6.7	19.5	41.6
CKT-4-02	26.2	28.5	12.0	4	14.0	22.5	R1/4	4.9	6.7	19.5	46.6
CKT-6-01	29.7	27.0	14.0	6	12.0	23.0	R1/8	12.5	13.0	22.5	59.6
CKT-6-02	29.7	30.0	14.0	6	14.0	24.0	R1/4	12.5	13.0	22.5	62.4
CKT-6-03	29.7	31.0	14.0	6	17.0	24.6	R3/8	13.0	14.0	22.5	71.5
CKT-8-01	31.2	28.0	16.0	8	14.0	24.0	R1/8	23.0	25.0	22.5	61.6
CKT-8-02	31.2	31.0	16.0	8	14.0	25.0	R1/4	23.0	25.0	22.5	83.0
CKT-8-03	31.2	32.0	16.0	8	17.0	25.6	R3/8	23.0	25.0	22.5	86.2
CKT-10-01	34.9	28.0	18.0	10	17.0	24.0	R1/8	25.0	29.0	25.0	85.6
CKT-10-02	34.9	31.0	18.0	10	17.0	25.0	R1/4	36.0	41.0	25.0	85.4
CKT-10-03	34.9	32.0	18.0	10	17.0	25.6	R3/8	36.0	41.0	25.0	89.8
CKT-10-04	34.9	36.0	18.0	10	21.0	28.0	R1/2	36.0	41.0	25.0	106.0
CKT-12-02	38.4	35.0	21.0	12	19.0	29.0	R1/4	42.0	45.0	28.0	129.0
CKT-12-03	38.4	36.0	21.0	12	19.0	29.6	R3/8	55.0	60.0	28.0	130.8
CKT-12-04	38.4	39.0	21.0	12	21.0	31.0	R1/2	55.0	60.0	28.0	141.8

チーズコネクター [樹脂] TEE'S CONNECTOR [RESIN BODY]



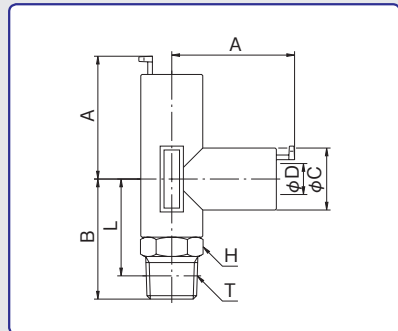
型式 Model	A	B	φC	適用 チューブ 外径 Tube O. D. φD	E1	E2	φF	二面幅 Spanner Flats H	L	ねじ サイズ Thread T	有効断面積 Effective Section Area (mm ²)		チューブ 挿入寸法 Tube Insertion Depth	重量 Weight (g)
											ウレタン Polyurethane Tube	ナイロン Nylon Tube		
RKT-4-M5	27.2	25.0	13.0	4	7.5	7.5	2.7	10.0	21.5	M5×0.8	3.3	3.4	19.5	17.4
RKT-4-01	27.2	29.0	13.0	4	7.5	7.5	2.7	10.0	25.0	R1/8	4.9	6.7	19.5	21.2
RKT-4-02	27.2	32.0	13.0	4	7.5	7.5	2.7	14.0	26.0	R1/4	4.9	6.7	19.5	26.4
RKT-6-01	30.7	30.0	15.0	6	8.0	8.0	2.7	12.0	26.0	R1/8	12.5	13.0	22.5	27.4
RKT-6-02	30.7	33.0	15.0	6	8.0	8.0	2.7	14.0	27.0	R1/4	12.5	13.0	22.5	30.4
RKT-6-03	30.7	34.0	15.0	6	8.0	8.0	2.7	17.0	27.6	R3/8	13.0	14.0	22.5	42.2
RKT-8-01	31.7	31.0	17.0	8	9.0	9.0	2.7	14.0	27.0	R1/8	23.0	25.0	22.5	35.5
RKT-8-02	31.7	34.0	17.0	8	9.0	9.0	2.7	14.0	28.0	R1/4	23.0	25.0	22.5	40.2
RKT-8-03	31.7	35.0	17.0	8	9.0	9.0	2.7	17.0	28.6	R3/8	23.0	25.0	22.5	44.2
RKT-10-01	36.4	30.5	19.0	10	10.5	10.5	2.7	17.0	26.5	R1/8	25.0	29.0	25.0	43.4
RKT-10-02	36.4	33.5	19.0	10	10.5	10.5	2.7	17.0	27.5	R1/4	36.0	41.0	25.0	46.8
RKT-10-03	36.4	34.5	19.0	10	10.5	10.5	2.7	17.0	28.1	R3/8	36.0	41.0	25.0	50.8
RKT-10-04	36.4	38.5	19.0	10	10.5	10.5	2.7	21.0	30.5	R1/2	36.0	41.0	25.0	66.4
RKT-12-02	40.4	38.0	22.0	12	12.0	12.0	2.7	19.0	32.0	R1/4	42.0	45.0	28.0	66.4
RKT-12-03	40.4	39.0	22.0	12	12.0	12.0	2.7	19.0	32.6	R3/8	55.0	60.0	28.0	70.6
RKT-12-04	40.4	42.0	22.0	12	12.0	12.0	2.7	21.0	34.0	R1/2	55.0	60.0	28.0	84.2

タッチコネクター

TOUCH CONNECTOR

サービスチース [金属]

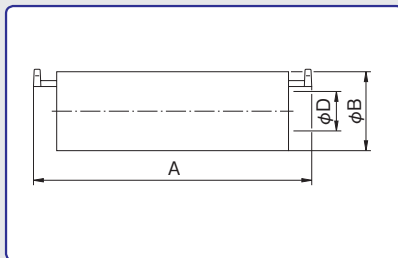
SERVICE TEE'S [METAL BODY]



型式 Model	A	B	φC	適用 チューブ 外径 Tube O. D. φD	二面幅 Spanner Flats H	L	ねじ サイズ Thread T	有効断面積 Effective Section Area (mm ²)		チューブ 挿入寸法 Tube Insertion Depth	重量 Weight (g)
								ウレタン Polyurethane Tube	ナイロン Nylon Tube		
CKS-4-M5	27.2	21.5	12.0	4	10.0	18.0	M5×0.8	3.3	3.4	19.5	40.6
CKS-4-01	27.2	25.5	12.0	4	10.0	21.5	R1/8	4.9	6.7	19.5	44.4
CKS-4-02	27.2	28.5	12.0	4	14.0	22.5	R1/4	4.9	6.7	19.5	47.0
CKS-6-01	30.7	26.5	14.0	6	12.0	22.5	R1/8	12.5	13.0	22.5	59.6
CKS-6-02	30.7	29.5	14.0	6	14.0	23.5	R1/4	12.5	13.0	22.5	62.8
CKS-6-03	30.7	30.5	14.0	6	17.0	24.1	R3/8	12.5	13.0	22.5	76.0
CKS-8-01	31.7	27.5	16.0	8	14.0	23.5	R1/8	23.0	25.0	22.5	76.8
CKS-8-02	31.7	30.5	16.0	8	14.0	24.5	R1/4	25.0	27.0	22.5	80.8
CKS-8-03	31.7	31.5	16.0	8	17.0	25.1	R3/8	25.0	27.0	22.5	85.4
CKS-10-01	36.4	28.0	18.0	10	17.0	24.0	R1/8	25.0	29.0	22.5	91.0
CKS-10-02	36.4	31.0	18.0	10	17.0	25.0	R1/4	36.0	41.0	25.0	94.2
CKS-10-03	36.4	32.0	18.0	10	17.0	25.6	R3/8	36.0	41.0	25.0	101.2
CKS-10-04	36.4	36.0	18.0	10	21.0	28.0	R1/2	36.0	41.0	25.0	111.2
CKS-12-02	40.4	35.0	21.0	12	19.0	29.0	R1/4	42.0	45.0	28.0	136.0
CKS-12-03	40.4	36.0	21.0	12	19.0	29.6	R3/8	55.0	60.0	28.0	138.8
CKS-12-04	40.4	39.0	21.0	12	21.0	31.0	R1/2	55.0	60.0	28.0	153.6

ニップルユニオン [金属]

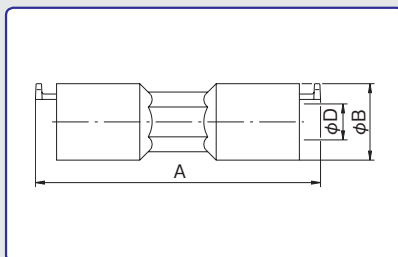
NIPPLE UNION [METAL BODY]



型式 Model	A	φB	適用 チューブ 外径 Tube O. D. φD	有効断面積 Effective Section Area (mm ²)		チューブ 挿入寸法 Tube Insertion Depth	重量 Weight (g)
				ウレタン Polyurethane Tube	ナイロン Nylon Tube		
CUN-4-00	51.4	12.0	4	3.3	5.5	19.5	27.8
CUN-6-00	56.4	14.0	6	10.5	14.0	22.5	37.8
CUN-8-00	56.4	16.0	8	18.0	27.0	22.5	44.8
CUN-10-00	63.8	18.0	10	28.5	36.0	25.0	56.4
CUN-12-00	69.8	21.0	12	47.0	55.0	28.0	79.2

ニップルユニオン [樹脂]

NIPPLE UNION [RESIN BODY]

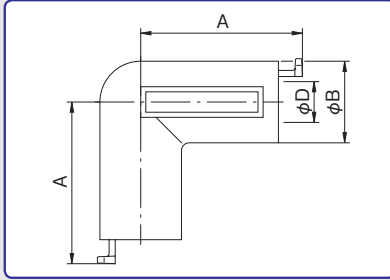


型式 Model	A	φB	適用 チューブ 外径 Tube O. D. φD	有効断面積 Effective Section Area (mm ²)		チューブ 挿入寸法 Tube Insertion Depth	重量 Weight (g)
				ウレタン Polyurethane Tube	ナイロン Nylon Tube		
RUN-4-00	54.4	13.0	4	3.3	5.5	19.5	9.0
RUN-6-00	61.4	15.0	6	10.5	14.0	22.5	12.4
RUN-8-00	63.4	17.0	8	18.0	27.0	22.5	15.6
RUN-10-00	72.8	19.0	10	28.5	36.0	25.0	23.6
RUN-12-00	80.8	22.0	12	47.0	55.0	28.0	33.0

タッチコネクター

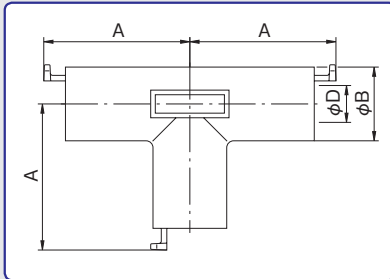
TOUCH CONNECTOR

ユニオンエルボ [金属] UNION ELBOW [METAL BODY]



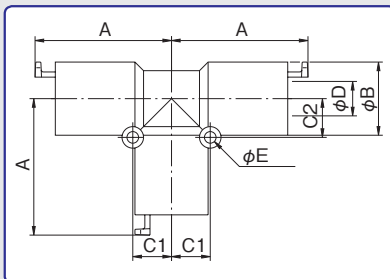
型式 Model	A	φB	適用 チューブ 外径 Tube O. D. φD	有効断面積 Effective Section Area (mm ²)		チューブ 挿入寸法 Tube Insertion Depth	重量 Weight (g)
				ウレタン Polyurethane Tube	ナイロン Nylon Tube		
CUL-4-00	27.2	12.0	4	3.2	4.4	19.5	31.0
CUL-6-00	30.7	14.0	6	9.1	10.5	22.5	43.2
CUL-8-00	31.7	16.0	8	16.0	21.0	22.5	52.6
CUL-10-00	36.4	18.0	10	26.0	33.0	25.0	70.6
CUL-12-00	40.4	21.0	12	36.0	41.0	28.0	102.4

ユニオンティ [金属] UNION TEE [METAL BODY]



型式 Model	A	φB	適用 チューブ 外径 Tube O. D. φD	有効断面積 Effective Section Area (mm ²)		チューブ 挿入寸法 Tube Insertion Depth	重量 Weight (g)
				ウレタン Polyurethane Tube	ナイロン Nylon Tube		
CUT-4-00	27.2	12.0	4	4.9	6.7	19.5	42.8
CUT-6-00	30.7	14.0	6	12.5	13.0	22.5	61.4
CUT-8-00	31.7	16.0	8	23.0	25.0	22.5	72.0
CUT-10-00	36.4	18.0	10	34.0	38.0	25.0	96.2
CUT-12-00	40.4	21.0	12	60.0	65.0	28.0	138.2

ユニオンティ [樹脂] UNION TEE [RESIN BODY]



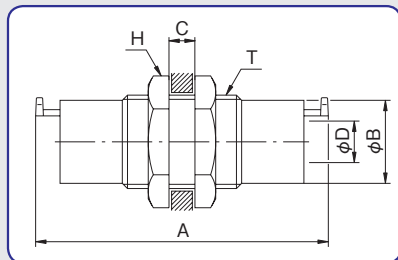
型式 Model	A	φB	C1	C2	適用 チューブ 外径 Tube O. D. φD	φE	有効断面積 Effective Section Area (mm ²)		チューブ 挿入寸法 Tube Insertion Depth	重量 Weight (g)
							ウレタン Polyurethane Tube	ナイロン Nylon Tube		
RUT-4-00	27.2	13.0	7.5	7.5	4	2.7	4.9	6.7	19.5	13.6
RUT-6-00	30.7	15.0	8.0	8.0	6	2.7	12.5	13.0	22.5	18.8
RUT-8-00	31.7	17.0	9.0	9.0	8	2.7	23.0	25.0	22.5	23.2
RUT-10-00	36.4	19.0	10.5	10.5	10	2.7	34.0	38.0	25.0	34.2
RUT-12-00	40.4	22.0	12.0	12.0	12	2.7	60.0	65.0	28.0	48.8

タッチコネクター

TOUCH CONNECTOR

バルクヘッドユニオン [金属]

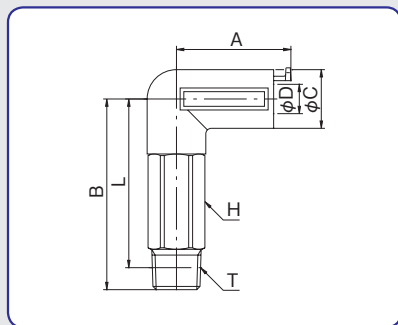
BULK HEAD UNION [METAL BODY]



型式 Model	A	øB	C max	適用 チューブ 外径 Tube O. D. øD	二面幅 Spanner Flats H	ねじサイズ Thread T	有効断面積 Effective Section Area (mm ²)		チューブ 挿入寸法 Tube Insertion Depth	重量 Weight (g)
							ウレタン Polyurethane Tube	ナイロン Nylon Tube		
CUB-4-00	51.4	12.0	15.0	4	17.0	M14×1.5	3.3	5.5	19.5	37.8
CUB-6-00	56.4	14.0	15.0	6	19.0	M16×1.5	10.5	14.0	22.5	48.8
CUB-8-00	56.4	16.0	15.0	8	22.0	M18×1.5	18.0	27.0	22.5	63.8
CUB-10-00	63.8	18.0	15.0	10	24.0	M20×1.5	28.5	36.0	25.0	73.6
CUB-12-00	69.8	21.0	15.0	12	27.0	M24×2	47.0	55.0	28.0	107.2

ロングエルボ [金属]

LONG ELBOW [METAL BODY]



型式 Model	A	B	øC	適用 チューブ 外径 Tube O. D. øD	二面幅 Spanner Flats H	L	ねじ サイズ Thread T	有効断面積 Effective Section Area (mm ²)		チューブ 挿入寸法 Tube Insertion Depth	重量 Weight (g)
								ウレタン Polyurethane Tube	ナイロン Nylon Tube		
CKL-4-01-2L	26.2	42.5	12.0	4	10.0	38.5	R1/8	3.1	5.4	19.5	45.6
CKL-4-02-2L	26.2	45.5	12.0	4	14.0	39.5	R1/4	3.1	5.4	19.5	55.0
CKL-6-01-2L	29.7	46.0	14.0	6	12.0	42.0	R1/8	9.1	10.5	22.5	57.4
CKL-6-02-2L	29.7	49.0	14.0	6	14.0	43.0	R1/4	9.1	10.5	22.5	68.0
CKL-8-01-2L	31.2	49.0	16.0	8	14.0	45.0	R1/8	14.0	20.0	22.5	79.4
CKL-8-02-2L	31.2	52.0	16.0	8	14.0	46.0	R1/4	14.0	20.0	22.5	80.4
CKL-8-03-2L	31.2	53.0	16.0	8	17.0	46.6	R3/8	14.0	20.0	22.5	96.4
CKL-10-02-2L	34.9	54.0	18.0	10	17.0	48.0	R1/4	25.0	31.0	25.0	106.0
CKL-10-03-2L	34.9	55.0	18.0	10	17.0	48.6	R3/8	25.0	31.0	25.0	101.8
CKL-10-04-2L	34.9	59.0	18.0	10	21.0	51.0	R1/2	25.0	31.0	25.0	134.6
CKL-12-02-2L	38.4	59.0	21.0	12	19.0	53.0	R1/4	36.0	41.0	27.2	145.0
CKL-12-03-2L	38.4	60.0	21.0	12	19.0	53.6	R3/8	40.0	48.0	27.2	145.2
CKL-12-04-2L	38.4	65.0	21.0	12	21.0	57.0	R1/2	40.0	48.0	27.2	166.2

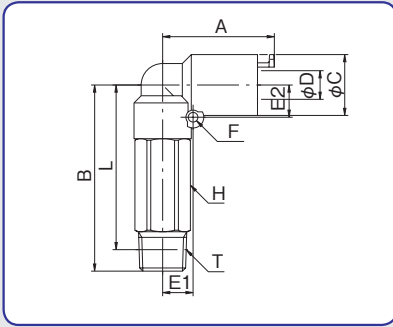
※上記に表示されていない単位は全てmm

タッチコネクター

TOUCH CONNECTOR

ロングエルボ【樹脂】

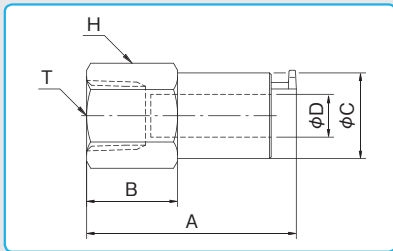
LONG ELBOW [RESIN BODY]



型式 Model	A	B	φC	適用 チューブ 外径 Tube O. D. φD	E1	E2	F	二面幅 Spanner Flats H	L	ねじ サイズ Thread T	有効断面積 Effective Section Area (mm ²)		チューブ 挿入寸法 Tube Insertion Depth	重量 Weight (g)
											ウレタン Polyurethane Tube	ナイロン Nylon Tube		
RKL-4-01-2L	26.2	42.5	13.0	4	7.0	7.5	2.7	10.0	38.5	R1/8	3.1	5.4	19.5	30.2
RKL-4-02-2L	26.2	45.5	13.0	4	7.0	7.5	2.7	14.0	39.5	R1/4	3.1	5.4	19.5	39.2
RKL-6-01-2L	29.7	46.0	15.0	6	7.5	8.0	2.7	12.0	42.0	R1/8	9.1	10.5	22.5	34.2
RKL-6-02-2L	29.7	49.0	15.0	6	7.5	8.0	2.7	14.0	43.0	R1/4	9.1	10.5	22.5	43.4
RKL-8-01-2L	31.2	49.0	17.0	8	8.5	9.0	2.7	14.0	45.0	R1/8	14.0	20.0	22.5	46.8
RKL-8-02-2L	31.2	52.0	17.0	8	8.5	9.0	2.7	14.0	46.0	R1/4	14.0	20.0	22.5	48.2
RKL-8-03-2L	31.2	53.0	17.0	8	8.5	9.0	2.7	17.0	46.6	R3/8	14.0	20.0	22.5	62.4
RKL-10-02-2L	34.9	54.0	19.0	10	9.0	10.3	2.7	17.0	48.0	R1/4	25.0	31.0	25.0	73.4
RKL-10-03-2L	34.9	55.0	19.0	10	9.0	10.3	2.7	17.0	48.6	R3/8	25.0	31.0	25.0	71.4
RKL-10-04-2L	34.9	59.0	19.0	10	9.0	10.3	2.7	21.0	51.0	R1/2	25.0	31.0	25.0	101.4
RKL-12-02-2L	38.4	59.0	22.0	12	11.0	12.2	2.7	19.0	53.0	R1/4	36.0	41.0	27.2	98.6
RKL-12-03-2L	38.4	60.0	22.0	12	11.0	12.2	2.7	19.0	53.6	R3/8	40.0	48.0	27.2	100.0
RKL-12-04-2L	38.4	65.0	22.0	12	11.0	12.2	2.7	21.0	57.0	R1/2	40.0	48.0	27.2	119.2

フィメイルコネクタ (金属)

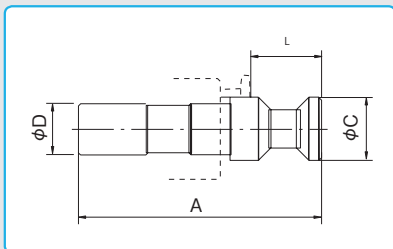
FEMALE CONNECTOR (METAL BODY)



型式 Model	A	B	φC	適用 チューブ 外径 tube O.D φD	二面幅 Spanner Flats H	ねじサイズ Thread T	チューブ 挿入寸法 Tube Insertion Depth	重量 Weight (g)
CKF-6-01	36.2	14.0	13.8	6.0	14.0	Rc1/8	22.5	26.1
CKF-8-02	39.2	17.0	16.0	8.0	17.0	Rc1/4	22.5	37.6
CKF-10-02	42.9	19.0	18.0	10.0	19.0	Rc1/4	25.0	50.0
CKF-12-03	46.9	21.0	20.8	12.0	21.0	Rc3/8	28.0	60.6

ブラインドプラグ (金属)

BLIND PLUG (METAL BODY)

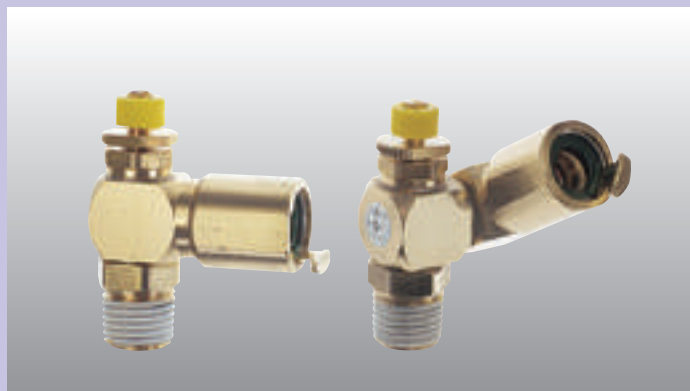


型式 Model	A	φC	φD	L	重量 Weight (g)
CK-BP-6	38.5	8.0	6.0	11.3	8.0
CK-BP-8	38.5	10.0	8.0	11.3	11.5
CK-BP-10	42.0	12.0	10.0	11.3	17.5
CK-BP-12	45.0	14.0	12.0	11.3	24.5

プラグの抜き差しの際は無圧状態をお願いします
※タッチコネクタ専用です。

タッチコネクタタイプ スピードコントローラ

TOUCH CONNECTOR TYPE SPEED CONTROLLER



特長

- 特許取得済みの特殊な構造
特殊なロックリングを採用し、ワンタッチ継手では最高レベルの引き抜き強度と、耐久性
- 特注にて、銅管、SUS管のワンタッチ配管可能
ロックリングの材質変更により銅パイプやSUSパイプ等の金属パイプや樹脂チューブ等を分ける事なく配管可能(型式末尾にSを付けてください)
(金属パイプ使用時は真円精度及び寸法精度やバリの無い様ご注意ください)
例 C6-01SC-O-S
- ボディーオール金属タイプ
オール金属タイプでハードな環境下で威力抜群
- ネジ部シール加工(Rネジ)
ネジ部シール加工が施されているため、そのまま配管可能
- ネジ上部の自在性
エルボボディーとネジ部は、回転可能
*ロータリータイプではございません。

Main Features

- Patent structure
Special lock-ring adopted. Excellent durability and tube-holding strength.
- Copper Pipe and Stainless Steel Pipe available as a custom-made model
Able to connect Copper Pipe and Stainless Steel Pipe by changing the material of lock ring (Add "S" to the end of the model number you need) ⇒ <eg. C6-01SC-O-S> (Confirm O. D. tolerance and take care to get rid of fins when metal tubes used)
- Metallic Body
Excellent durability and long life span
Available in a tough environment
- Sealant (Thread)
Thread equipped with Sealant
- Flexibility of the upper portion of the thread (Elbow Type Only)
Able to adjust the direction of Elbow type fittings.
*Not regularly rotation type

特長

- 特殊構造已取得專利，採用特殊鎖環，拉拔強度大，耐久性高。

仕様

使用流体	圧縮空気
使用温度範囲	-5~60°C
使用圧力範囲	0.05MPa~0.7MPa
適用チューブ	TE、TP、 MTP (ウレタンチューブ)、 TN (ナイロンチューブ)

* 上記の圧力数値は常温時(20°C)に測定したものです。
* 凍結無き事。
* クリーンエア使用时は弊社までご連絡下さい。

Specifications

Media	Compressed Air
Working Temperature Range	-5~60°C (<23-140°F)
Max. Working Pressure	0.05MPa~0.7MPa
Tube used	TE, TP, MTP (Polyurethane tube), TN (Nylon tube)

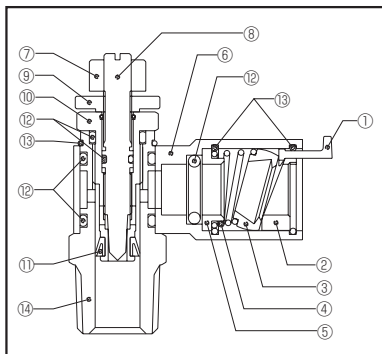
* The value at a temperature of 20°C(68°F)

規格

使用流体	压缩空气
使用温度范围	-5~60°C
最高使用压力	0.05MPa~0.7MPa
适用管	TE、TP、 MTP (聚氨酯管)、 TN (尼龙管)

* 上述数値は以常温時(20°C)測定的。

主要部品材質 / Materials / 材質



Part NO.	部品名	材質	処理
①	リリースレバー	亜鉛合金	
②	ストッパー	ポリアセタール	
③	ロックリング	C3604 (黄銅)	
④	スプリング	ピアノ線	三価クロメート
⑤	ストップワッシャ	C3604 (黄銅)	
⑥	本体	C3604 (黄銅)	
⑦	ツマミ	ポリアセタール	
⑧	ニードル弁	C3604 (黄銅)	
⑨	ロックナット	C3604 (黄銅)	
⑩	ナット	C3604 (黄銅)	
⑪	パッキン	NBR (ニトリルゴム)	
⑫	Oリング	NBR (ニトリルゴム)	
⑬	ストップリング	ステンレス鋼線	
⑭	メイルアダプター	C3604 (黄銅)	

Part NO.	Part Name	Materials	
①	Release lever	Brass Plated	
②	Stopper	Polyacetal	
③	"ACTIVE" Edge	Brass	
④	Spring	Piano Wire	
⑤	Stop washer	Brass	
⑥	Main body	Brass	
⑦	Nut	Polyacetal	
⑧	Control valve	Brass	
⑨	Lock nut	Brass	
⑩	Nut	Brass	
⑪	Packing	NBR	
⑫	O-ring	NBR	
⑬	Stop ring	Stainless	
⑭	Male adaptor	Brass	

部品号	部品名	材質	
①	分離杆	鋅合金	
②	塞子	聚甲醛	
③	密封圈	黄銅	
④	弹簧	钢琴线	
⑤	止动垫圈	黄銅	
⑥	本体	黄銅	
⑦	把手	聚甲醛	
⑧	邮件适配器	黄銅	
⑨	密封螺母	黄銅	
⑩	螺母	黄銅	
⑪	填垫材料	NBR (丁腈橡胶)	
⑫	O型环	NBR (丁腈橡胶)	
⑬	止动环	SUS (不锈钢)	
⑭	邮件适配器	黄銅	

タッチコネクタタイプ スピードコントローラ

TOUCH CONNECTOR TYPE SPEED CONTROLLER

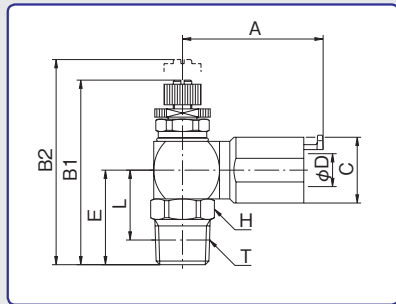
型式表示例 / How To Order

C B 6 - 01 SC - O

- 本体材質 Body Material
C : 本体金属 C : Brass Body
(黄銅のみです)
- タイプ Types
無し : エルボ (α) No Mark : Elbow (α)
B : ユニバーサル (β) B : Universal (β)
- 適用チューブ呼び Tube O.D.
4 : 4mm 6 : 6mm 8 : 8mm 10 : 10mm 12 : 12mm
- ネジ種類・サイズ Thread
M5×0.8 01 : R1/8 02 : R1/4 03 : R3/8 04 : R1/2
- スピードコントローラ Speed Controller
- 制御方向 Flow Control
O : メーターアウト O : Meter-Out Type
I : メーターイン I : Meter-In Type

スピードコントローラ α タッチコネクタタイプ

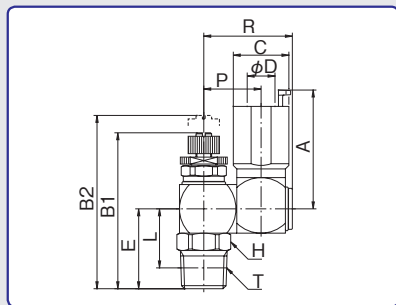
SPEED CONTROLLER α TOUCH CONNECTOR TYPE



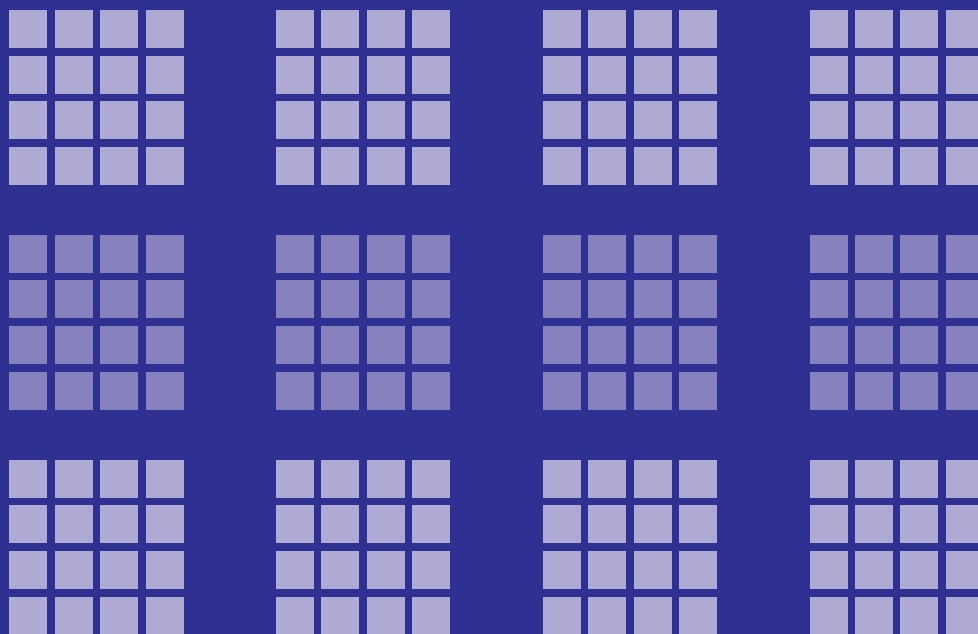
型式 Model	A	B1	B2	C	適用チューブ外径 Tube O.D. φD	E	二面幅 Spanner Flats H	L	ねじサイズ Thread T	チューブ挿入寸法 Tube Insertion Depth	重量 Weight (g)
C4-M5SC-0(I)	30.7	35.7	38.9	12.0	4	15.5	12.0	12.5	M5×0.8	19.5	38
C4-01SC-0(I)	30.7	39.2	42.4	12.0	4	19.0	12.0	15.0	R1/8	19.5	40
C6-M5SC-0(I)	33.2	35.7	38.9	14.0	6	15.5	12.0	12.5	M5×0.8	22.5	40
C6-01SC-0(I)	33.2	39.2	42.4	14.0	6	19.0	12.0	15.0	R1/8	22.5	44
C6-02SC-0(I)	33.2	42.2	45.4	14.0	6	22.0	14.0	16.0	R1/4	22.5	48
C8-01SC-0(I)	34.2	41.9	47.0	16.0	8	20.0	14.0	16.0	R1/8	22.5	56
C8-02SC-0(I)	34.2	44.9	50.0	16.0	8	23.0	14.0	17.0	R1/4	22.5	60
C8-03SC-0(I)	34.2	45.9	51.0	16.0	8	24.0	17.0	17.6	R3/8	22.5	68
C10-02SC-0(I)	39.4	48.2	54.5	17.0	10	24.5	17.0	18.5	R1/4	25.0	82
C10-03SC-0(I)	39.4	49.2	55.5	17.0	10	25.5	17.0	19.1	R3/8	25.0	88
C10-04SC-0(I)	39.4	53.2	59.5	17.0	10	29.5	21.0	21.5	R1/2	25.0	106
C12-03SC-0(I)	43.4	52.1	61.2	21.0	12	26.5	19.0	20.1	R3/8	28.0	126
C12-04SC-0(I)	43.4	56.1	65.2	21.0	12	30.5	21.0	22.5	R1/2	28.0	144

スピードコントローラ β タッチコネクタタイプ

SPEED CONTROLLER β TOUCH CONNECTOR TYPE



型式 Model	A	B1	B2	C	適用チューブ外径 Tube O.D. φD	E	二面幅 Spanner Flats H	L	P	R	ねじサイズ Thread T	チューブ挿入寸法 Tube Insertion Depth	重量 Weight (g)
CB4-M5SC-0(I)	30.7	35.7	38.9	12.0	4	15.5	12.0	12.5	14.0	22.0	M5×0.8	19.5	50
CB4-01SC-0(I)	30.7	39.2	42.4	12.0	4	19.0	12.0	15.0	14.0	22.0	R1/8	19.5	52
CB6-M5SC-0(I)	33.2	35.7	38.9	14.0	6	15.5	12.0	12.5	14.0	22.0	M5×0.8	22.5	52
CB6-01SC-0(I)	33.2	39.2	42.4	14.0	6	19.0	12.0	15.0	14.0	22.0	R1/8	22.5	58
CB6-02SC-0(I)	33.2	42.2	45.4	14.0	6	22.0	14.0	16.0	14.0	22.0	R1/4	22.5	62
CB8-01SC-0(I)	34.2	41.9	47.0	16.0	8	20.0	14.0	16.0	16.5	25.5	R1/8	22.5	70
CB8-02SC-0(I)	34.2	44.9	50.0	16.0	8	23.0	14.0	17.0	16.5	25.5	R1/4	22.5	88
CB8-03SC-0(I)	34.2	45.9	51.0	16.0	8	24.0	17.0	17.6	16.5	25.5	R3/8	22.5	96
CB10-02SC-0(I)	39.4	48.2	54.5	17.0	10	24.5	17.0	18.5	20.2	30.9	R1/4	25.0	120
CB10-03SC-0(I)	39.4	49.2	55.5	17.0	10	25.5	17.0	19.1	20.2	30.9	R3/8	25.0	126
CB10-04SC-0(I)	39.4	53.2	59.5	17.0	10	29.5	21.0	21.5	20.2	30.9	R1/2	25.0	144
CB12-03SC-0(I)	43.4	52.1	61.2	21.0	12	26.5	19.0	20.1	21.2	32.9	R3/8	28.0	174
CB12-04SC-0(I)	43.4	56.1	65.2	21.0	12	30.5	21.0	22.5	21.2	32.9	R1/2	28.0	192



TERRAPIN CONNECTOR

テラピンコネクター

型式表示例 / How To Order

4 M5-N



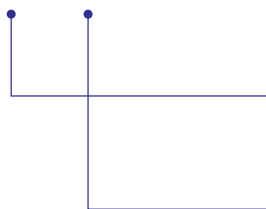
適用チューブ外径 / Tube O.D.
 4 : φ4mm
 6 : φ6mm

ねじサイズ / Thread
 M5 : M5×0.8 02 : R1/4
 01 : R1/8

製品形状 /
 N : ニップル / Nipple
 L : エルボ / Elbow
 LU : ユニバーサルエルボ / Universal Elbow

T : ティーコネクター / Tee Connector
 TU : ユニバーサルティーコネクター / Universal Tee Connector
 UN : ユニオンニップル / Union Nipple

M5-N



ねじサイズ / Thread
 M5 : M5×0.8
 01M5 : R1/8-M5
 02M5 : R1/4-M5

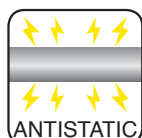
製品形状 /
 N : ニップル / Nipple
 P : ブラインドプラグ / Blind Plug
 T : ユニオンティ / Union Tee

C : クロスコネクター / Cross Connector
 B : ブッシュ / Bushing
 M12 : マニホールド / Mani Fold

表示マーク凡例 / Symbol Example



圧縮空気



帯電防止

テラピンコネクター

TERRAPIN CONNECTOR



特長

- 超小型ミニチュア継手
超小型ボディー(*SPチューブ専用です)
- 簡単接続
SPチューブを挿入し、ロックリングを引っ張るだけでチューブ簡単接続
- 別売の表示リング装着可能
表示リング装着により、装置間の配管識別が容易
- ネジ部シール加工(Rネジ)
ネジ部シール加工が施されているため、そのまま配管可能
- ネジ上部の自在性
ユニバーサルタイプはボディーとネジ部は、回転可能
*ロータリータイプではございません。

Main Features

- Miniature size.
- One-touch Connection for Soft-Polyurethane tube(85 durometer tube).
- The connecting part for the screw and main body rotate. (Universal type).
- Male threads are pre taped with sealant.

特長

- 超小型。
- 用SP软管简单连接。
- 螺纹上部主体可自由转动。
- 螺纹部分密封涂装加工。

仕様

使用流体	圧縮空気	真空
使用温度範囲	-5~60℃	-5~60℃
最高使用圧力	1MPa	-100kPa
適用チューブ	SP(ソフトポリウレタンチューブ)	

*上記の圧力数値は常温時(20℃)に測定したものです。

*凍結無き事。

Specifications

Media	Compressed Air	Vacuum
Working Temperature Range	-5~60℃(23-140°F)	-5~60℃(23-140°F)
Max. Working Pressure	1MPa	-100kPa
Tube used	SP (Spft polyurethane tube)	

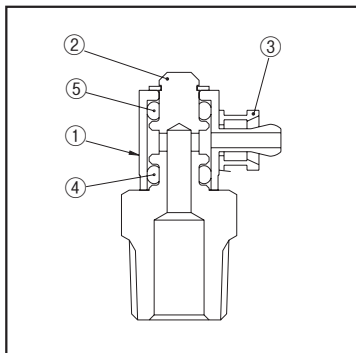
* The value at a temperature of 20°C(68°F)

規格

使用流体	圧縮空気	真空
使用温度範囲	-5~60℃	-5~60℃
最高使用圧力	1MPa	-100kPa
適用管	SP(柔軟聚氨脂)	

* 上述数値は以常温時(20℃)測定的。

主要部品材質 / Materials / 材質



Part NO.	Part Name	Materials
①	Main Body	Brass
②	Male Adaptor	Brass
③	Lock Ring	Brass
④	O-ring	NBR
Other	Indicator Ring	Polyacetal

Part NO.	部品名	材質
①	本体	C3604(黄銅)
②	メイルアダプター	C3604(黄銅)
③	ロックリング	C3604(黄銅)
④	Oリング	NBR(ニトリルゴム)
その他	表示リング	ポリアセタール

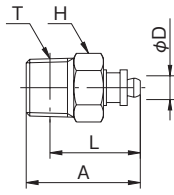
部件号	部件名	材質
①	本体	黄銅
②	邮件适配器	黄銅
③	密封圈	黄銅
④	O型环	NBR(丁腈橡胶)
其它	表示环	聚甲醛

安全上のご注意
ご使用前にP1~P33をご確認ください。

テラピンコネクター

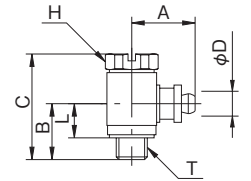
TERRAPIN CONNECTOR

ニップル NIPPLE



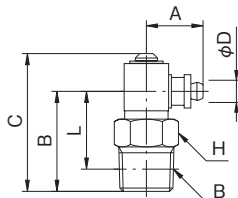
型式 Model	A	適用 チューブ 外径 Tube O. D. φD	二面幅 Spanner Flats H	L	ねじサイズ Thread T	チューブ 挿入寸法 Tube Insertion Depth	重量 Weight (g)
4M5-N	12.7	4	8.0	9.2	M5×0.8	5.7	2.0
401-N	19.2	4	10.0	15.2	R1/8	5.7	6.6
402-N	22.2	4	14.0	16.2	R1/4	5.7	14.2
6M5-N	14.0	6	8.0	10.5	M5×0.8	7.0	2.4
601-N	20.5	6	10.0	16.5	R1/8	7.0	7.0
602-N	23.5	6	14.0	17.5	R1/4	7.0	14.0

エルボ ELBOW



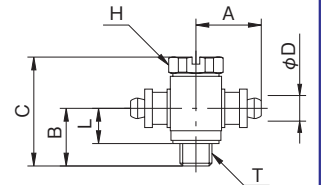
型式 Model	A	B	C	適用 チューブ 外径 Tube O. D. φD	二面幅 Spanner Flats H	L	ねじ サイズ Thread T	チューブ 挿入寸法 Tube Insertion Depth	重量 Weight (g)
4M5-L	10.2	9.0	17.0	4	8.0	5.5	M5×0.8	5.7	6.2
6M5-L	11.5	9.0	17.0	6	8.0	5.5	M5×0.8	7.0	6.8

ユニバーサルエルボ UNIVERSAL ELBOW



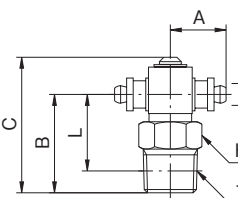
型式 Model	A	B	C	適用 チューブ 外径 Tube O. D. φD	二面幅 Spanner Flats H	L	ねじサ イズ Thread T	チューブ 挿入寸法 Tube Insertion Depth	重量 Weight (g)
4M5-LU	10.2	11.5	18.5	4	8.0	8.0	M5×0.8	5.7	5.8
401-LU	10.2	18.0	24.8	4	10.0	14.0	R1/8	5.7	10.4
402-LU	10.2	21.0	27.8	4	14.0	15.0	R1/4	5.7	17.2
6M5-LU	11.5	11.5	18.5	6	8.0	8.0	M5×0.8	7.0	6.0
601-LU	11.5	18.0	24.8	6	10.0	14.0	R1/8	7.0	11.0
602-LU	11.5	21.0	27.8	6	14.0	15.0	R1/4	7.0	17.4

ティーコネクター TEE CONNECTOR



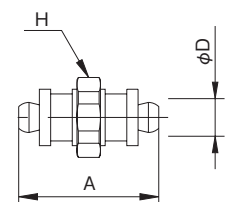
型式 Model	A	B	C	適用 チューブ 外径 Tube O. D. φD	二面幅 Spanner Flats H	L	ねじサ イズ Thread T	チューブ 挿入寸法 Tube Insertion Depth	重量 Weight (g)
4M5-T	10.2	9.0	17.0	4	8.0	5.5	M5×0.8	5.7	6.8
6M5-T	11.5	9.0	17.0	6	8.0	5.5	M5×0.8	7.0	7.6

ユニバーサルティーコネクター UNIVERSAL TEE CONNECTOR



型式 Model	A	B	C	適用 チューブ 外径 Tube O. D. φD	二面幅 Spanner Flats H	L	ねじサ イズ Thread T	チューブ 挿入寸法 Tube Insertion Depth	重量 Weight (g)
4M5-TU	10.2	11.5	18.5	4	8.0	8.0	M5×0.8	5.7	6.2
401-TU	10.2	18.0	24.8	4	10.0	14.0	R1/8	5.7	10.8
402-TU	10.2	21.0	27.8	4	14.0	15.0	R1/4	5.7	17.6
6M5-TU	11.5	11.5	18.5	6	8.0	8.0	M5×0.8	7.0	7.2
601-TU	11.5	18.0	24.8	6	10.0	14.0	R1/8	7.0	11.6
602-TU	11.5	21.0	27.8	6	14.0	15.0	R1/4	7.0	18.8

ユニオンニップル UNION NIPPLE



型式 Model	A	適用 チューブ 外径 Tube O. D. φD	二面幅 Spanner Flats H	チューブ 挿入寸法 Tube Insertion Depth	重量 Weight (g)
4-UN	14.9	4	8.0	5.7	2.2
6-UN	17.5	6	8.0	7.0	2.8

Section A

Section B

Section C

Section D

Section E

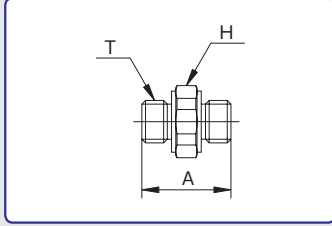
Section F

テラピンコネクター

TERRAPIN CONNECTOR

M5 ニップル

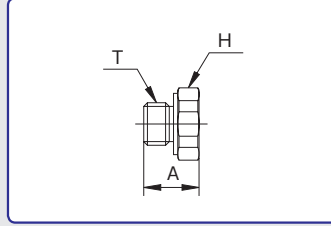
M5 NIPPLE



型式 Model	A	二面幅 Spanner Flats H	ねじサイズ Thread T	重量 Weight (g)
M5-N	10.5	8.0	M5×0.8	1.8

M5 ブラインドプラグ

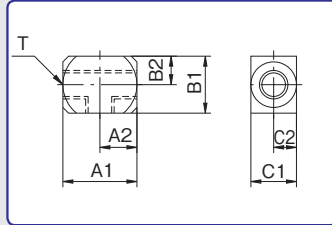
M5 BLIND PLUG



型式 Model	A	二面幅 Spanner Flats H	ねじサイズ Thread T	重量 Weight (g)
M5-P	6.5	8.0	M5×0.8	1.6

M5 ユニオンティ

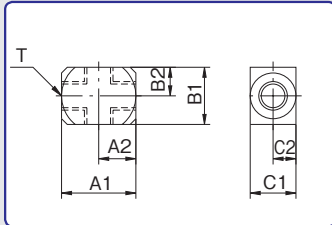
M5 UNION TEE



型式 Model	A1	A2	B1	B2	C1	C2	ねじサイズ Thread T	重量 Weight (g)
M5-T	13.0	6.5	10.0	5.0	8.0	4.0	M5×0.8	6.0

M5 クロスコネクター

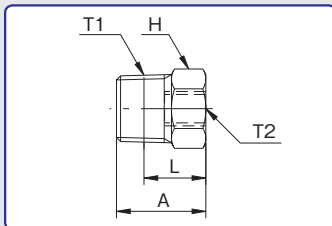
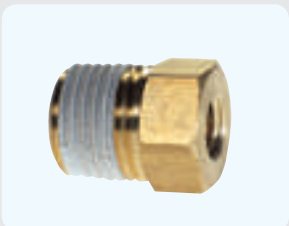
M5 CROSS CONNECTOR



型式 Model	A1	A2	B1	B2	C1	C2	ねじサイズ Thread T	重量 Weight (g)
M5-C	13.0	6.5	10.0	5.0	8.0	4.0	M5×0.8	5.4

ブッシュ

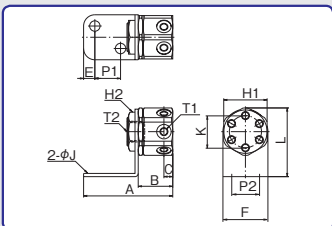
BUSHING



型式 Model	A	二面幅 Spanner Flats H	L	ねじサイズ Thread		重量 Weight (g)
				T1	T2	
01M5-B	13.0	10.0	9.0	R1/8	M5×0.8	6.4
02M5-B	16.0	14.0	10.0	R1/4	M5×0.8	16.2

M5 マニホールド

M5 MANIFOLD

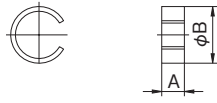


型式 Model	A	B	C	E	F	二面幅 Spanner Flats		φJ	K	P1	P2	ねじサイズ Thread		重量 Weight (g)
						H1	H2					T1	T2	
						M5-M12	55.5					21.5	5.5	

テラピンコネクター

TERRAPIN CONNECTOR

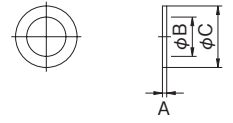
表示リング INDICATOR RING



型式 Model	A	φB	色 Color	重量 Weight (g)
4CP	2.4	6.0	W・R・LB・Y・B	0.2
6CP	2.4	8.0	W・R・LB・Y・B	0.2

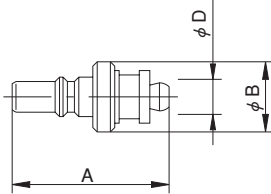
W(White)・・・白 R(Red)・・・赤 LB(Light Blue)・・・青 Y(Yellow)・・・黄 BK(Black)・・・黒
※テラピンコネクター専用です。

M5 ガスケット M5 GASKET



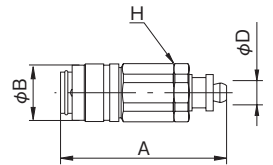
型式 Model	A	φB	φC	重量 Weight (g)
M5BG	0.5	4.5	7.2	0.2

マイクロカップリングチューブ用 MICRO COUPLING PLUG for SP tube



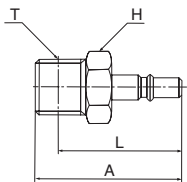
型式 Model	A	φB	適用 チューブ外 径 Tube O.D. φD	チューブ 挿入寸法 Tube Insertion Depth	重量 Weight (g)
PAH-04	17.9	8.0	4	5.7	2.3
PAH-06	19.2	8.0	6	7.0	2.4

マイクロカップリングソケットチューブ用 MICRO COUPLING SOCKET for SP tube



型式 Model	A	φB	適用 チューブ 外径 Tube O. D. φD	二面幅 Spanner Flats H	チューブ 挿入寸法 Tube Insertion Depth	重量 Weight (g)
SAH-04	25.7	9.5	4	9.0	5.7	7.2
SAH-06	27.0	9.5	6	9.0	7.0	7.6

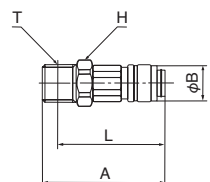
マイクロカップリングプラグ MICRO COUPLING PLUG



型式 Model	A	二面幅 Spanner Flats H	L	ねじサイズ Thread T	重量 Weight (g)
MC-05PM	17.0	7.0	13.3	M5×0.8	2.0
MC-10PM	26.0	11.0	22.0	R1/8	8.9

(日東工器株式会社製)

マイクロカップリングソケット MICRO COUPLING SOCKET



型式 Model	A	φB	二面幅 Spanner Flats H	L	ねじサイズ Thread T	重量 Weight (g)
MC-05SM	24.5	9.5	9.0	20.8	M5×0.8	7.4
MC-10SM	30.0	9.5	11.0	26.0	R1/8	13.0

(日東工器株式会社製)

※上記に表示されていない単位は全てmm

スリーブコネクタ

SLEEVE CONNECTOR



特長

- 銅パイプから樹脂チューブまで配管可能
標準で銅管から樹脂製チューブまで配管可能
- 大流量タイプ
インサート部が無い為、流量損失が微量
- ネジ部シール加工 (Rネジ)
ネジ部シール加工が施されているため、そのまま配管可能

Main Features

- Compatible with many kinds of tube. (Polyurethane, Nylon, Copper tube and etc...)
- Designed without an internal tube support for in-creased flow rate.
The loss of flow rate is smaller.
- Male threads are pre taped with sealant.

特長

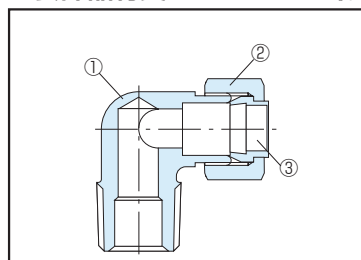
- 可使用不同材質の管材(PU管, 尼龙管, 銅管)。
- 流量損失极少。
- 螺紋部分密封塗装加工。

仕様

使用流体	圧縮空気	工業用水	真空
使用温度範囲	-5~60℃	5~40℃	-5~60℃
最高使用圧力	1MPa	0.3MPa	-100kPa
工業用水圧はウォーターハンマーを考慮しております			
適用チューブ	TE、TP、MTP (ポリウレタンチューブ)、 TN (ナイロンチューブ)		

*上記の圧力数値は常温時(20℃)に測定したものです。
工業用水使用の際は工業用水使用可能なチューブをご選定下さい。
*凍結無き事

主要部品材質 / Materials / 材質



Part NO.	部品名	材質
①	本体	C3604(黄銅)
②	ナット	C3604(黄銅)
③	スリーブ	C3604(黄銅)

Part NO.	Part Name	Materials
①	Main Body	Brass
②	Nut	Brass
③	Sleeve	Brass

部品号	部品名	材質
①	本体	黄銅
②	螺母	黄銅
③	套	黄銅

Specifications

Media	Compressed Air	Industrial water	Vacuum
Working Temperature Range	-5~60℃(23-140°F)	5~40℃(41-104°F)	-5~60℃(23-140°F)
Max. Working Pressure	1MPa	0.3MPa	-100kPa
Water hammer considered in value above			
Tube used	TE, TP, MTP (Polyurethane tube), TN (Nylon tube)		

* The value at a temperature of 20℃(68°F)
Please choose dedicated tubing when used industrial water.

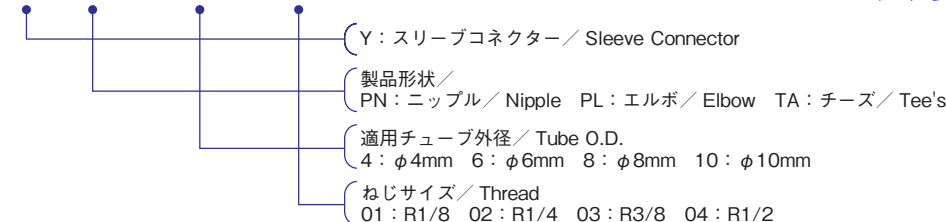
規格

使用流体	圧縮空気	工業用水	真空
使用温度範囲	-5~60℃	5~40℃	-5~60℃
最高使用圧力	1MPa	0.3MPa	-100kPa
使用时, 必需考虑工业用水的背压状况。			
适用管	TE、TP、MTP (聚氨酯管)、TN (尼龙管)		

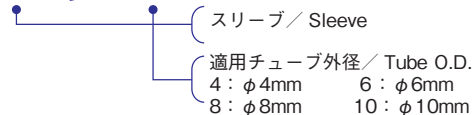
* 上述数値は以常温時(20℃)測定的。
使用时, 必需考虑工业用水的背压状况。

型式表示例 / How To Order

Y PN - 6 - 02



スリーブφ4



表示マーク凡例 / Symbol Example

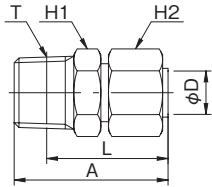


安全上のご注意
ご使用前にP1~P33をご確認ください。

スリーブコネクタ

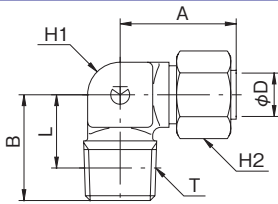
SLEEVE CONNECTOR

ニップル NIPPLE



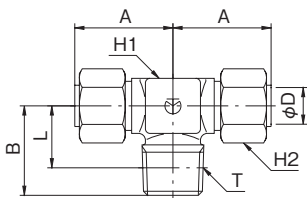
型式 Model	A	適用 チューブ 外径 Tube O. D. φD	二面幅 Spanner Flats		L	ねじサイズ Thread T	チューブ 挿入寸法 Tube Insertion Depth	重量 Weight (g)
			H1	H2				
YPN-4-01	23.9	4	10.0	10.0	19.9	R1/8	10.9	11.2
YPN-4-02	26.9	4	14.0	10.0	20.9	R1/4	10.9	17.8
YPN-6-01	24.1	6	10.0	12.0	20.1	R1/8	12.1	12.8
YPN-6-02	27.1	6	14.0	12.0	21.1	R1/4	12.1	19.4
YPN-8-01	25.4	8	12.0	14.0	21.4	R1/8	14.4	15.0
YPN-8-02	28.4	8	14.0	14.0	22.4	R1/4	14.4	23.2
YPN-8-03	29.4	8	17.0	14.0	23.0	R3/8	14.4	29.0
YPN-10-01	27.4	10	14.0	17.0	23.4	R1/8	17.9	22.0
YPN-10-02	29.4	10	14.0	17.0	23.4	R1/4	17.9	25.0
YPN-10-03	30.4	10	17.0	17.0	24.0	R3/8	17.9	34.8
YPN-10-04	35.4	10	21.0	17.0	27.4	R1/2	17.9	55.8

エルボ ELBOW



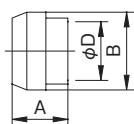
型式 Model	A	B	適用 チューブ 外径 Tube O. D. φD	二面幅 Spanner Flats		L	ねじサイズ Thread T	チューブ 挿入寸法 Tube Insertion Depth	重量 Weight (g)
				H1	H2				
YPL-4-01	17.9	14.0	4	8.0	10.0	10.0	R1/8	10.9	13.0
YPL-4-02	17.9	17.0	4	8.0	10.0	11.0	R1/4	10.9	17.8
YPL-6-01	18.1	15.0	6	10.0	12.0	11.0	R1/8	12.1	17.0
YPL-6-02	18.1	18.0	6	10.0	12.0	12.0	R1/4	12.1	21.4
YPL-8-01	21.4	16.5	8	12.0	14.0	12.5	R1/8	14.4	24.8
YPL-8-02	21.4	19.5	8	12.0	14.0	13.5	R1/4	14.4	29.4
YPL-8-03	21.4	20.5	8	12.0	14.0	14.1	R3/8	14.4	35.0
YPL-10-01	24.4	19.0	10	14.0	17.0	15.0	R1/8	17.9	37.4
YPL-10-02	24.4	21.0	10	14.0	17.0	15.0	R1/4	17.9	39.8
YPL-10-03	24.4	22.0	10	14.0	17.0	15.6	R3/8	17.9	46.0
YPL-10-04	24.4	25.0	10	14.0	17.0	17.0	R1/2	17.9	58.0

チーズ TEE'S



型式 Model	A	B	適用 チューブ 外径 Tube O. D. φD	二面幅 Spanner Flats		L	ねじサイズ Thread T	チューブ 挿入寸法 Tube Insertion Depth	重量 Weight (g)
				H1	H2				
YTA-4-01	17.9	14.0	4	8.0	10.0	10.0	R1/8	10.9	19.2
YTA-4-02	17.9	17.0	4	8.0	10.0	11.0	R1/4	10.9	22.2
YTA-6-01	18.1	15.0	6	10.0	12.0	11.0	R1/8	12.1	24.6
YTA-6-02	18.1	18.0	6	10.0	12.0	12.0	R1/4	12.1	28.2
YTA-8-01	21.4	16.5	8	12.0	14.0	12.5	R1/8	14.4	35.8
YTA-8-02	21.4	19.5	8	12.0	14.0	13.5	R1/4	14.4	41.8
YTA-8-03	21.4	20.5	8	12.0	14.0	14.1	R3/8	14.4	46.4
YTA-10-02	24.4	21.0	10	14.0	17.0	15.0	R1/4	17.9	58.8
YTA-10-03	24.4	22.0	10	14.0	17.0	15.6	R3/8	17.9	64.8
YTA-10-04	24.4	25.0	10	14.0	17.0	17.0	R1/2	17.9	74.6

スリーブ SLEEVE



型式 Model	A	B	適用チューブ外径 Tube O. D. φD	重量 Weight (g)
スリーブφ4	6.1	6.6	4	0.4
スリーブφ6	6.3	8.6	6	0.8
スリーブφ8	7.6	10.6	8	1.2
スリーブφ10	8.1	12.6	10	1.4



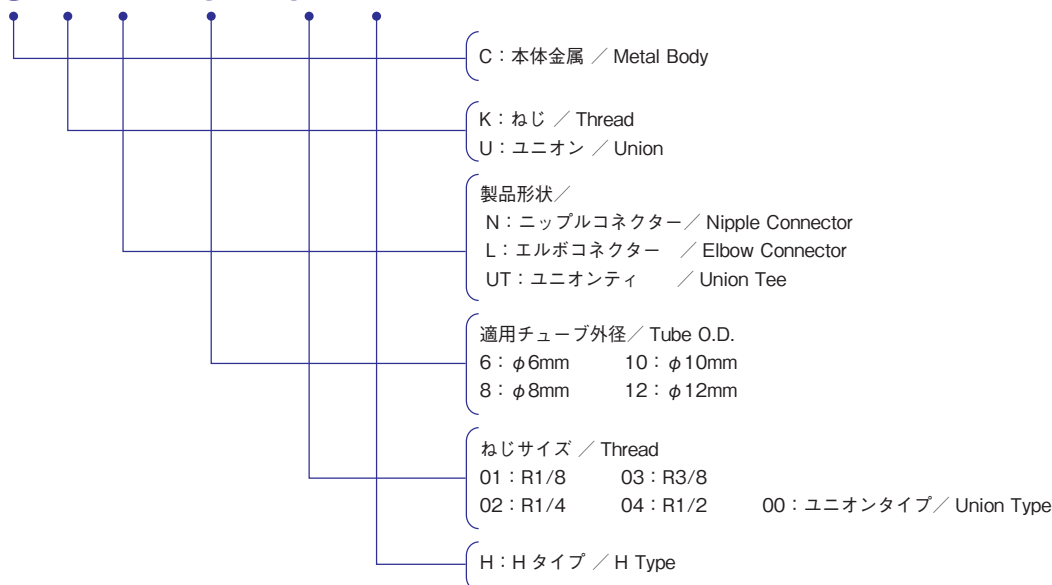
※ 上記に表示されていない単位は全てmm

TOUCH CONNECTOR H TYPE

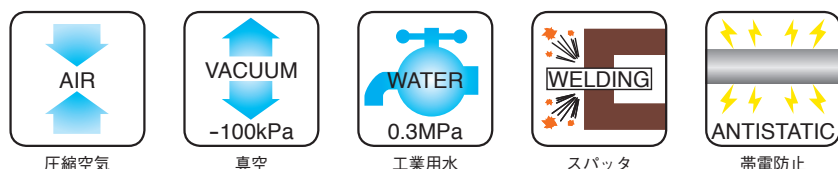
タッチコネクターHタイプ

型式表示例 / How To Order

C K N - 6 - 01 H



表示マーク凡例 / Symbol Example



タッチコネクター H タイプ

TOUCH CONNECTOR H TYPE



Main Features

- Touch Connector H type are available. This new fitting has a protection sleeve which prevent the spatter adhere to around release lever. Most of one touch connector have a plastic release ring. They are often damaged by spatter.

特長

- 特許取得済みの特殊な構造
特殊なロックリングを採用し、ワンタッチ継手では最高レベルの引き抜き強度と、耐久性
- 特注にて冷却水用(温水)配管可能
Oリングをバイトンパッキンに変更し高温水に対応可能(Pフレックス配管に最適、末尾にOFを付けてください) 例 CKN-6-01-H-OF
- 耐スパッタ用2層、3層チューブ保護
多層チューブの挿入は、アウター部を剥き、ワンタッチ継手に装着します。その際のインナーチューブの露出防止用に金属キャップ標準装着する事によりチューブの寿命大幅UP
- ポディーオール金属タイプ
オール金属タイプはハードな環境下で威力抜群
- ネジ部シール加工(Rネジ)
ネジ部シール加工が施されているため、そのまま配管可能
- ネジ上部の自在性
エルボ、ブランチティ等のポディーとネジ部は、回転可能
*ロータリータイプではございません。

特長

- H型作为焊接环境接头在焊渣增加了防止Spatter的金属保护圈, 防(耐)焊接双层空压管的外层剥离后, 内管和接头的连接部分被焊渣烧伤的可能性降为零。

仕様

使用流体	圧縮空気	工業用水
使用温度範囲	-5~60℃	5~40℃
最高使用圧力	1MPa	0.3MPa
工業用水圧はウォーターハンマーを考慮しております		
適用チューブ	エルフレックス、LE、LE-S、ALE、カバートューブCTP	

* 上記の圧力数値は常温時(20℃)に測定したものです。
* 凍結無き事。

Specifications

Media	Compressed Air	Water
Working Temperature Range	-5~60°C (23-140°F)	5~40°C (41-104°F)
Max. Working Pressure	1MPa	0.3MPa
Water hammer considered in value above		
Tube used	LE, LE-S, ALE, CTP	

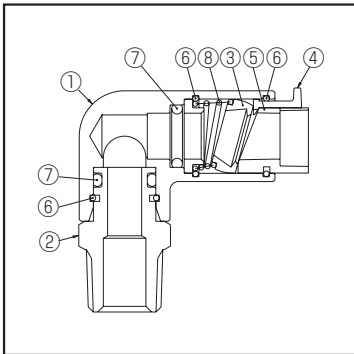
* The value at a temperature of 20°C(68°F)

規格

使用流体	圧縮空気	工業用水
使用温度範囲	-5~60℃	5~40℃
最高使用圧力	1MPa	0.3MPa
使用时, 必需考虑工业用水的背压状况。		
适用管	LE、LE-S、ALE、CTP	

* 上述数値是以常温时(20℃)測定的。

主要部品材質 / Materials / 材質



Part NO.	部品名	材質
①	本体 金属タイプ 樹脂タイプ	C3604(黄銅) ポリアセタール
②	メイルアダプター	C3604(黄銅)
③	ロックリング	標準タイプ: C3604(黄銅)
④	リリースレバー	亜鉛合金
⑤	ストッパー	亜鉛合金
⑥	ストップリング	SUS(ステンレス)
⑦	Oリング	NBR(ニトリルゴム)
⑧	スプリング	ピアノ線(三価クロメート)

Part NO.	Part Name	Materials
①	Main Body Metal Type Resin Type	Brass Polyacetal
②	Male Adaptor	Brass
③	Lock Ring	Brass
④	Release Lever	Brass plated zinc die-casting
⑤	Stopper	Brass plated zinc die-casting
⑥	Stop Ring	Stainless
⑦	O-ring	NBR
⑧	Spring	Piano wire

部材号	部材名	材質
①	本体 金属型 樹脂型	黄銅 聚甲醛
②	郵件适配器	黄銅
③	密封圈	黄銅
④	分离杆	锌合金
⑤	塞子	锌合金
⑥	止动环	SUS(不锈钢)
⑦	O型环	NBR(丁腈橡胶)
⑧	弹簧	钢琴线

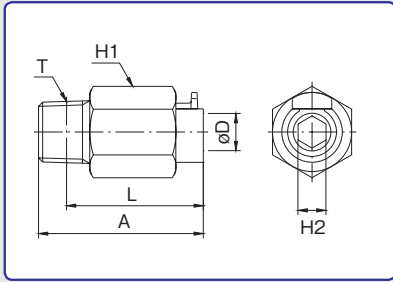
安全上のご注意
ご使用前にP1~P33をご確認ください。

タッチコネクタ H タイプ

TOUCH CONNECTOR H TYPE

ニップルコネクタ H タイプ [金属]

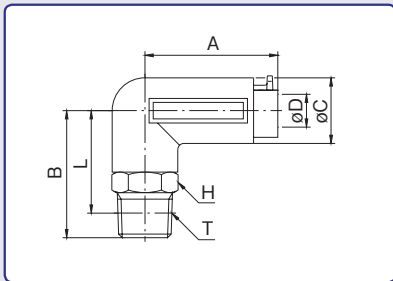
NIPPLE CONNECTOR H TYPE [METAL BODY]



型式 Model	A	適用 チューブ外径 Tube O. D. ϕD	二面幅 Spanner Flats		L	ねじサイズ Thread T	挿入寸法 Tube Insert Length	外皮剥離寸法 Peeling Length for Spatter Tube	重量 Weight (g)
			H1	H2					
CKN-6-01H	33.4	6	14.0	4.0	29.4	R1/8	28.4	23.4	22.2
CKN-6-02H	33.4	6	14.0	4.0	27.4	R1/4	28.4	23.4	25.6
CKN-6-03H	33.4	6	17.0	4.0	27.0	R3/8	28.4	23.4	43.2
CKN-8-01H	37.4	8	17.0	5.0	33.4	R1/8	28.4	23.4	36.6
CKN-8-02H	35.4	8	17.0	6.0	29.4	R1/4	28.4	23.4	34.8
CKN-8-03H	32.4	8	17.0	6.0	26.0	R3/8	28.4	23.4	36.0
CKN-10-01H	41.9	10	19.0	5.0	37.9	R1/8	31.9	25.9	46.4
CKN-10-02H	39.9	10	19.0	6.0	33.9	R1/4	31.9	25.9	43.4
CKN-10-03H	38.9	10	19.0	8.0	32.5	R3/8	31.9	25.9	46.6
CKN-10-04H	35.9	10	21.0	8.0	27.9	R1/2	31.9	25.9	59.4
CKN-12-02H	47.4	12	21.0	7.0	41.4	R1/4	34.9	28.9	60.0
CKN-12-03H	44.9	12	21.0	9.0	38.5	R3/8	34.9	28.9	60.4
CKN-12-04H	45.4	12	21.0	9.0	37.4	R1/2	34.9	28.9	71.2

エルボコネクタ H タイプ [金属]

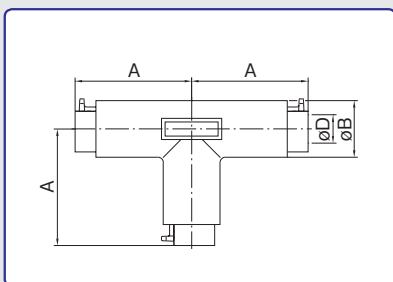
ELBOW CONNECTOR H TYPE [METAL BODY]



型式 Model	A	B	ϕC	適用 チューブ外径 Tube O. D. ϕD	二面幅 Spanner Flats H	L	ねじサイズ Thread T	挿入寸法 Tube Insert Length	外皮剥離寸法 Peeling Length for Spatter Tube	重量 Weight (g)
CKL-6-02H	30.9	30.0	14.0	6	14.0	24.0	R1/4	28.4	23.4	48.0
CKL-6-03H	30.9	31.0	14.0	6	17.0	24.6	R3/8	28.4	23.4	58.4
CKL-8-01H	32.4	28.0	16.0	8	14.0	24.0	R1/8	28.4	23.4	64.8
CKL-8-02H	32.4	31.0	16.0	8	14.0	25.0	R1/4	28.4	23.4	65.4
CKL-8-03H	32.4	32.0	16.0	8	17.0	25.6	R3/8	28.4	23.4	72.8
CKL-10-01H	35.9	28.0	18.0	10	17.0	24.0	R1/8	31.9	25.9	67.4
CKL-10-02H	35.9	31.0	18.0	10	17.0	25.0	R1/4	31.9	25.9	72.8
CKL-10-03H	35.9	32.0	18.0	10	17.0	25.6	R3/8	31.9	25.9	76.6
CKL-10-04H	35.9	36.0	18.0	10	21.0	28.0	R1/2	31.9	25.9	88.6
CKL-12-02H	39.4	35.0	21.0	12	19.0	29.0	R1/4	34.1	28.1	103.2
CKL-12-03H	39.4	36.0	21.0	12	19.0	29.6	R3/8	34.1	28.1	107.8
CKL-12-04H	39.4	39.0	21.0	12	21.0	31.0	R1/2	34.1	28.1	121.2

ユニオンティ H タイプ [金属]

UNION TEE H TYPE [METAL BODY]

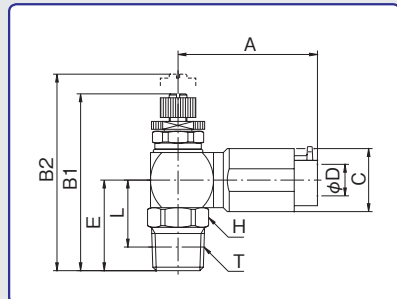


型式 Model	A	ϕB	適用 チューブ外径 Tube O. D. ϕD	挿入寸法 Tube Insert Length	外皮剥離寸法 Peeling Length for Spatter Tube	重量 Weight (g)
CUT-6-00H	31.9	14.0	6	28.4	23.4	64.4
CUT-8-00H	32.9	16.0	8	28.4	23.4	76.0
CUT-10-00H	37.4	18.0	10	31.9	25.9	101.2
CUT-12-00H	41.4	21.0	12	34.9	28.9	146.2

タッチコネクタ H タイプスピードコントローラ

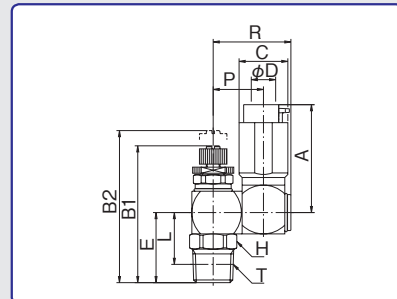
TOUCH CONNECTOR H TYPE SPEED CONTROLLER

スピードコントローラ α タッチコネクタ H タイプ SPEED CONTROLLER α TOUCH CONNECTER H TYPE



型式 Model	A	B1	B2	C	適用 チューブ 外径 Tube O.D. φD	E	二面幅 Spanner Flats H	L	ねじサイズ Thread T	重量 Weight (g)
C6-M5SCH-0(l)	34.4	35.7	38.9	14.0	6	15.5	12.0	12.5	M5×0.8	43.0
C6-01SCH-0(l)	34.4	39.2	42.4	14.0	6	19.0	12.0	15.0	R1/8	47.0
C6-02SCH-0(l)	34.4	42.2	45.4	14.0	6	22.0	14.0	16.0	R1/4	51.0
C8-01SCH-0(l)	35.4	41.9	47.0	16.0	8	20.0	14.0	16.0	R1/8	60.0
C8-02SCH-0(l)	35.4	44.9	50.0	16.0	8	23.0	14.0	17.0	R1/4	64.0
C8-03SCH-0(l)	35.4	45.9	51.0	16.0	8	24.0	17.0	17.6	R3/8	72.0
C10-02SCH-0(l)	40.4	48.2	54.5	17.0	10	24.5	17.0	18.5	R1/4	87.0
C10-03SCH-0(l)	40.4	49.2	55.5	17.0	10	25.5	17.0	19.1	R3/8	93.0
C10-04SCH-0(l)	40.4	53.2	59.5	17.0	10	29.5	21.0	21.5	R1/2	111.0
C12-03SCH-0(l)	44.4	52.1	61.2	21.0	12	26.5	19.0	20.1	R3/8	133.0
C12-04SCH-0(l)	44.4	56.1	65.2	21.0	12	30.5	21.0	22.5	R1/2	151.0

スピードコントローラ β タッチコネクタ H タイプ SPEED CONTROLLER β TOUCH CONNECTER H TYPE



型式 Model	A	B1	B2	C	適用 チューブ 外径 Tube O.D. φD	E	二面幅 Spanner Flats H	L	P	R	ねじサイズ Thread T	重量 Weight (g)
CB6-M5SCH-0(l)	34.4	35.7	38.9	14.0	6	15.5	12.0	12.5	14.0	22.0	M5×0.8	55.0
CB6-01SCH-0(l)	34.4	39.2	42.4	14.0	6	19.0	12.0	15.0	14.0	22.0	R1/8	61.0
CB6-02SCH-0(l)	34.4	42.2	45.4	14.0	6	22.0	14.0	16.0	14.0	22.0	R1/4	65.0
CB8-01SCH-0(l)	35.4	41.9	47.0	16.0	8	20.0	14.0	16.0	16.5	25.5	R1/8	74.0
CB8-02SCH-0(l)	35.4	44.9	50.0	16.0	8	23.0	14.0	17.0	16.5	25.5	R1/4	92.0
CB8-03SCH-0(l)	35.4	45.9	51.0	16.0	8	24.0	17.0	17.6	16.5	25.5	R3/8	100.0
CB10-02SCH-0(l)	40.4	48.2	54.5	17.0	10	24.5	17.0	18.5	20.2	30.9	R1/4	125.0
CB10-03SCH-0(l)	40.4	49.2	55.5	17.0	10	25.5	17.0	19.1	20.2	30.9	R3/8	131.0
CB10-04SCH-0(l)	40.4	53.2	59.5	17.0	10	29.5	21.0	21.5	20.2	30.9	R1/2	149.0
CB12-03SCH-0(l)	44.4	52.1	61.2	21.0	12	26.5	19.0	20.1	21.2	32.9	R3/8	182.0
CB12-04SCH-0(l)	44.4	56.1	65.2	21.0	12	30.5	21.0	22.5	21.2	32.9	R1/2	200.0

タッチコネクター FUJI H タイプ

TOUCH CONNECTOR FUJI H TYPE

特長

- 外装オール金属タイプ
丈夫で、溶接スパッタ(火花)の降りかかる箇所等に最適
- 2層・3層チューブ用金属キャップ付
スパッタチューブの内管に降りかかる溶接スパッタ(火花)を完全にシャットアウト 外皮剥離長さに注意して下さい
- 全機種に型式表示
レーザーマーキング加工により型式、配管をらくらく識別

Main Features

- Touch Connector FUJI H type are available. This new fitting has a protection sleeve which prevent the spatter adhere to around release lever. Most of one touch connector have a plastic release ring. They are often damaged by spatter.



仕様

使用流体	圧縮空気	工業用水
使用温度範囲	-5~60℃	5~40℃
最高使用圧力	1MPa	0.3MPa
工業用水圧はウォーターハンマーを考慮しております		
適用チューブ	エルフレックスチューブ LE、LE-S、ALE カバーチューブ CTP	

- * ボディ材質が亜鉛合金製は圧縮空気のみ適用 (ボディカラーシルバータイプ)
- * 凍結無き事。

Specifications

Media	Compressed Air	Water
Working Temperature Range	-5~60℃(23-140°F)	5~40℃(41-104°F)
Max. Working Pressure	1MPa	0.3MPa
Water hammer considered in value above		
Tube used	LE, LE-S, ALE, CTP	

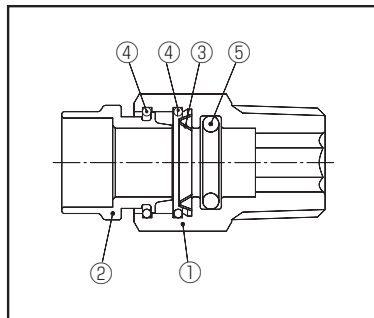
* Zinc types are applicable to compressed air only

規格

使用流体	圧縮空気	工業用水
使用温度範囲	-5~60℃	5~40℃
最高使用圧力	1MPa	0.3MPa
使用时, 必需考慮工業用水の背圧状況。		
適用管	LE, LE-S, ALE, CTP	

* 本体材質は鋅合金仅适用于压缩空气

主要部品材質 / Materials / 材質

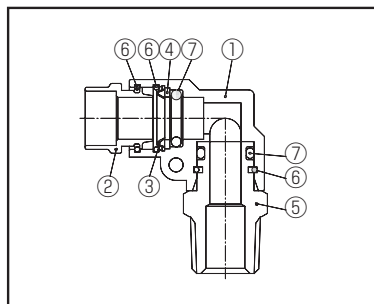


注1) 雄ねじタイプにはシール加工が施されています。
* Processed seal for male adaptors

Part NO.	部品名	材質
①	ボディ ニップル、ユニオン、 バンジョー、その他	C3604 (黄銅) 亜鉛合金
②	リリースリング	C3604 (黄銅)
③	ロックリング	リン青銅
④	ストップリング	SUS (ステンレス)
⑤	Oリング	NBR (ニトリルゴム)

Part NO.	Part Name	Materials
①	Body Straight, Union, Banjo types, Other types	Brass Zink Die-Casting
②	Releasing Ring	Brass
③	Rock Ring	Phosphor Bronze
④	Stop ring	Stainless Steel
⑤	O-ring	NBR

部品号	部品名	材質
①	本体 一部分	黄銅 鋅合金
②	松放圏	黄銅
③	密封圏	磷青銅
④	止動環	SUS (不銹鋼)
⑤	O型環	NBR (丁腈橡膠)



注1) 雄ねじタイプにはシール加工が施されています。
* Processed seal for male adaptors

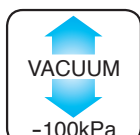
Part NO.	部品名	材質
①	ボディ	亜鉛ダイカスト
②	リリースリング	C3604 (黄銅)
③	ロックリング	リン青銅
④	ストップワッシャー	C3604 (黄銅)
⑤	注1) アダプター	C3604 (黄銅)
⑥	ストップリング	SUS (ステンレス)
⑦	Oリング	NBR (ニトリルゴム)

Part NO.	Part Name	Materials
①	Body	Zink Die-Casting
②	Releasing Ring	Brass
③	Rock Ring	Phosphor Bronze
④	Stop Washer	Brass
⑤	Adaptor	Brass
⑥	Stop Ring	Stainless Steel
⑦	O-ring	NBR

部品号	部品名	材質
①	本体	鋅合金
②	松放圏	黄銅
③	密封圏	磷青銅
④	止動墊圈	黄銅
⑤	注1) 适配器	黄銅
⑥	止動環	SUS (不銹鋼)
⑦	O型環	NBR (丁腈橡膠)



圧縮空気



真空



工業用水



スパッタ



帯電防止



省エネルギー

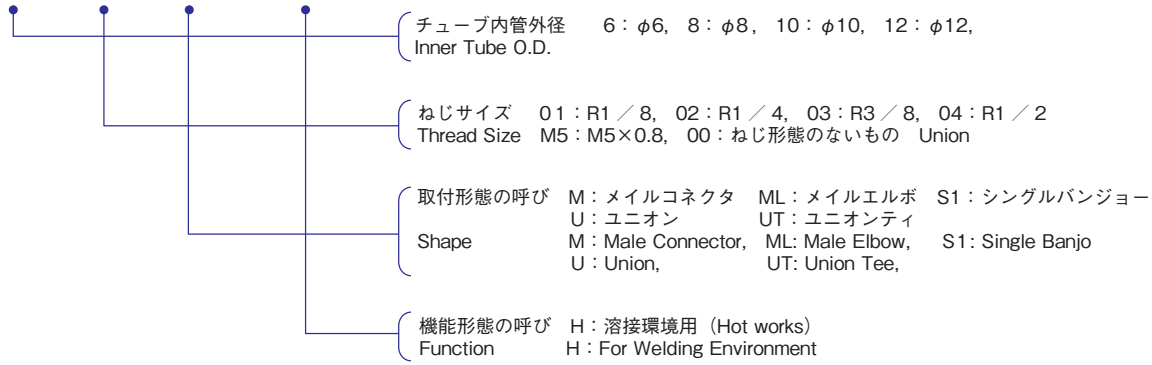
安全上のご注意
ご使用前にP1~P33をご確認ください。

タッチコネクター FUJI H タイプ

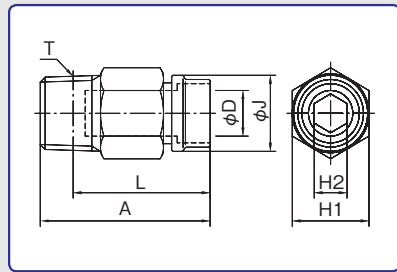
TOUCH CONNECTOR FUJI H TYPE

型式表示例 / How To Order

6 - 01 ML - H



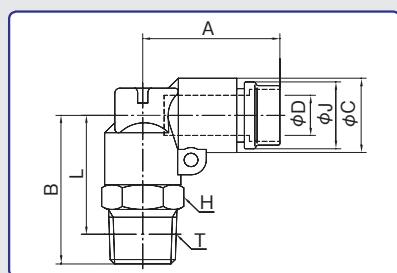
メールコネクター MALE CONNECTOR



型式 Model	A	適用 チューブ外径 Tube O.D. φD	二面幅 Spanne Flats		φJ	L	チューブ 挿入寸法 Tube Insertion Depth	剥離寸法	ねじサイズ Thread T	重量 Weight (g)
			H1	H2						
6-M5M-H	27.1	6.0	12.0	φ2	11.5	23.6	22.1	16.1	M5×0.8	10.5
6-01M-H	27.0	6.0	12.0	4.0	11.5	23.0	22.1	16.1	R1/8	11.0
6-02M-H	25.5	6.0	14.0	4.0	11.5	19.5	22.1	16.1	R1/4	15.5
6-03M-H	26.5	6.0	17.0	4.0	11.5	20.1	22.1	16.1	R3/8	28.0
8-01M-H	32.5	8.0	14.0	5.0	13.5	28.5	22.8	16.8	R1/8	18.0
8-02M-H	31.0	8.0	14.0	6.0	13.5	25.0	22.8	16.8	R1/4	19.0
8-03M-H	26.5	8.0	17.0	6.0	13.5	20.1	22.8	16.8	R3/8	25.0
10-01M-H	34.6	10.0	17.0	5.0	16.5	30.6	24.6	17.6	R1/8	26.0
10-02M-H	35.9	10.0	17.0	6.0	16.5	29.9	24.6	17.6	R1/4	30.5
10-03M-H	33.9	10.0	17.0	8.0	16.5	27.5	24.6	17.6	R3/8	31.5
10-04M-H	30.9	10.0	21.0	8.0	16.5	22.9	24.6	17.6	R1/2	45.5
12-02M-H	38.9	12.0	19.0	7.0	18.5	32.9	26.2	19.2	R1/4	37.7
12-03M-H	34.9	12.0	19.0	9.0	18.5	28.5	26.2	19.2	R3/8	33.2
12-04M-H	32.9	12.0	21.0	9.0	18.5	24.9	26.2	19.2	R1/2	44.7

※6-M5M-Hは六角穴ではございません。

メールエルボ MALE ELBOW



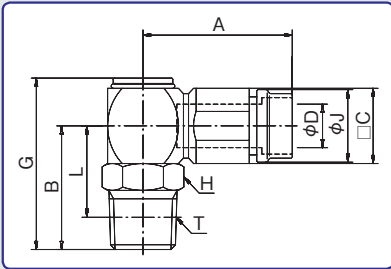
型式 Model	A	B	φC	適用 チューブ外径 Tube O.D. φD	二面幅 Spanner Flats H	φJ	L	チューブ 挿入寸法 Tube Insertion Depth	剥離寸法	ねじサイズ Thread T	重量 Weight (g)
6-01ML-H	25.3	26.0	13.0	6.0	12.0	11.5	22.0	22.1	16.1	R1/8	30.5
6-02ML-H	25.3	29.0	13.0	6.0	14.0	11.5	23.0	22.1	16.1	R1/4	33.5
6-03ML-H	25.3	30.0	13.0	6.0	17.0	11.5	23.6	22.1	16.1	R3/8	40.5
8-01ML-H	27.0	27.0	15.0	8.0	14.0	13.5	23.0	22.8	16.8	R1/8	38.5
8-02ML-H	27.0	30.0	15.0	8.0	14.0	13.5	24.0	22.8	16.8	R1/4	42.5
8-03ML-H	27.0	31.0	15.0	8.0	17.0	13.5	24.6	22.8	16.8	R3/8	46.5
10-01ML-H	29.8	28.0	17.0	10.0	17.0	16.5	24.0	24.6	17.6	R1/8	46.0
10-02ML-H	29.8	31.0	17.0	10.0	17.0	16.5	25.0	24.6	17.6	R1/4	49.5
10-03ML-H	29.8	32.0	17.0	10.0	17.0	16.5	25.6	24.6	17.6	R3/8	53.0
10-04ML-H	29.8	36.0	17.0	10.0	21.0	16.5	28.0	24.6	17.6	R1/2	70.0
12-02ML-H	32.4	34.5	19.0	12.0	19.0	18.5	28.5	26.2	19.2	R1/4	65.2
12-03ML-H	32.4	35.5	19.0	12.0	19.0	18.5	29.1	26.2	19.2	R3/8	69.7
12-04ML-H	32.4	38.5	19.0	12.0	21.0	18.5	30.5	26.2	19.2	R1/2	82.2

注) エルボ本体は亜鉛ダイカスト製、空気専用 Only compressed air 只压缩空气

タッチコネクターFUJI H タイプ

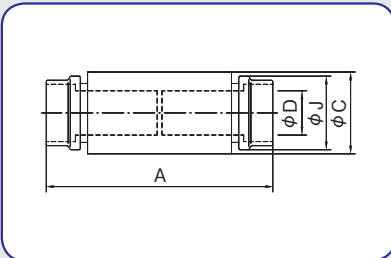
TOUCH CONNECTOR FUJI H TYPE

シングルバンジョー SINGLE BANJO



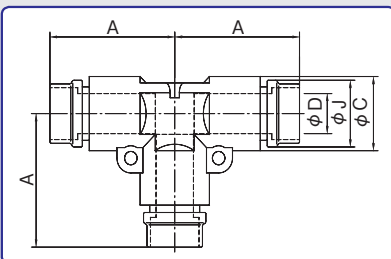
型式 Model	A	B	□C	適用 チューブ外径 Tube O.D. φD	G	二面幅 Spanner Flats H	φJ	L	チューブ 挿入寸法 Tube Insertion Depth	剥離寸法	ねじサイズ Thread T	重量 Weight (g)
6-01S1-H	27.5	19.0	12.0	6	26.8	12.0	11.5	15.0	22.1	16.1	R1/8	28.0
6-02S1-H	27.5	22.0	12.0	6	29.8	14.0	11.5	16.0	22.1	16.1	R1/4	33.5
6-03S1-H	27.5	23.0	12.0	6	30.8	17.0	11.5	16.6	22.1	16.1	R3/8	41.0
8-01S1-H	29.5	20.0	14.0	8	28.9	14.0	13.5	16.0	22.8	16.8	R1/8	38.5
8-02S1-H	29.5	23.0	14.0	8	31.9	14.0	13.5	17.0	22.8	16.8	R1/4	42.5
8-03S1-H	29.5	24.0	14.0	8	32.9	17.0	13.5	17.6	22.8	16.8	R3/8	50.0
10-01S1-H	33.4	21.5	17.0	10	32.1	17.0	16.5	17.5	24.6	17.6	R1/8	52.0
10-02S1-H	33.4	24.5	17.0	10	35.1	17.0	16.5	18.5	24.6	17.6	R1/4	64.5
10-03S1-H	33.4	25.5	17.0	10	36.1	17.0	16.5	19.1	24.6	17.6	R3/8	69.5
10-04S1-H	33.4	29.5	17.0	10	40.1	21.0	16.5	21.5	24.6	17.6	R1/2	88.5
12-02S1-H	35.9	25.5	19.0	12	37.1	19.0	18.5	19.5	26.2	19.2	R1/4	85.2
12-03S1-H	35.9	26.5	19.0	12	38.1	19.0	18.5	20.1	26.2	19.2	R3/8	86.2
12-04S1-H	35.9	30.5	19.0	12	42.1	21.0	18.5	22.5	26.2	19.2	R1/2	100.7

ユニオン UNION



型式 Model	A	φC	適用 チューブ外径 Tube O.D. φD	チューブ 挿入寸法 Tube Insertion Depth	剥離寸法	φJ	重量 Weight (g)
6-00U-H	45.2	13.0	6	22.1	16.1	11.5	23.0
8-00U-H	46.6	15.0	8	22.8	16.8	13.5	28.5
10-00U-H	50.2	17.0	10	24.6	17.6	16.5	36.0
12-00U-H	53.4	19.0	12	26.2	19.2	18.5	43.2

ユニオンティ UNION TEE



型式 Model	A	φC	適用 チューブ外径 Tube O.D. φD	チューブ 挿入寸法 Tube Insertion Depth	剥離寸法	φJ	重量 Weight (g)
6-00UT-H	25.3	13.0	6	22.1	16.1	11.5	28.0
8-00UT-H	27.0	15.0	8	22.8	16.8	13.5	36.5
10-00UT-H	29.8	17.0	10	24.6	17.6	16.5	47.5
12-00UT-H	32.4	19.0	12	26.2	19.2	18.5	60.2

注) 本体は亜鉛ダイカスト製、空気専用 Only compressed air 只压缩机空气

タッチコネクター FUJI H タイプ

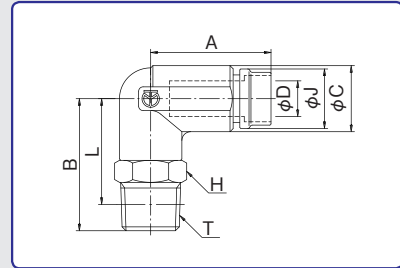
TOUCH CONNECTOR FUJI H TYPE

型式表示例 / How To Order

6 - 01 MLB - H

- チューブ内管外径 6 : φ6, 8 : φ8, 10 : φ10, 12 : φ12, Inner Tube O.D.
- ねじサイズ 01 : R1/8, 02 : R1/4, 03 : R3/8, 04 : R1/2, Thread Size M5 : M5×0.8, 00 : ユニオンタイプ / Union Type
- 取付形態の呼び Shape MLB : 鍛造メイルエルボ UY : ユニオンワイ
MLB : Male Elbow, UY : Union Y,
- 機能形態の呼び Function H : 溶接環境用 (Hot works)
H : For Welding Environment

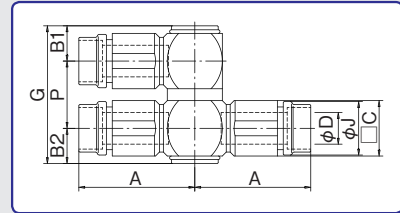
鍛造メイルエルボ (工業用水使用可) MALE ELBOW



型式 Model	A	B	φC	適用 チューブ外径 Tube O.D. φD	二面幅 Spanne Flats H	φJ	L	チューブ 挿入寸法 Tube Insertion Depth	剥離寸法	ねじサイズ Thread T	重量 Weight (g)
6-M5MLB-H	25.3	23.0	13.0	6.0	12.0	11.5	19.5	22.1	16.1	M5×0.8	27.4
6-01MLB-H	25.3	26.0	13.0	6.0	12.0	11.5	22.0	22.1	16.1	R1/8	31.4
6-02MLB-H	25.3	29.0	13.0	6.0	14.0	11.5	23.0	22.1	16.1	R1/4	36.3
6-03MLB-H	25.3	30.0	13.0	6.0	17.0	11.5	23.6	22.1	16.1	R3/8	43.9
8-01MLB-H	27.0	27.0	15.0	8.0	14.0	13.5	23.0	22.8	16.8	R1/8	41.3
8-02MLB-H	27.0	30.0	15.0	8.0	14.0	13.5	24.0	22.8	16.8	R1/4	44.1
8-03MLB-H	27.0	31.0	15.0	8.0	17.0	13.5	24.6	22.8	16.8	R3/8	51.7
10-01MLB-H	29.8	28.0	18.0	10.0	17.0	16.5	24.0	24.6	17.6	R1/8	61.7
10-02MLB-H	29.8	31.0	18.0	10.0	17.0	16.5	25.0	24.6	17.6	R1/4	64.8
10-03MLB-H	29.8	32.0	18.0	10.0	17.0	16.5	25.6	24.6	17.6	R3/8	69.5
10-04MLB-H	29.8	36.0	18.0	10.0	21.0	16.5	28.0	24.6	17.6	R1/2	85.9
12-02MLB-H	32.4	34.5	20.0	12.0	19.0	18.5	28.5	26.2	19.2	R1/4	86.1
12-03MLB-H	32.4	35.5	20.0	12.0	19.0	18.5	29.1	26.2	19.2	R3/8	90.5
12-04MLB-H	32.4	38.5	20.0	12.0	21.0	18.5	30.5	26.2	19.2	R1/2	102.8



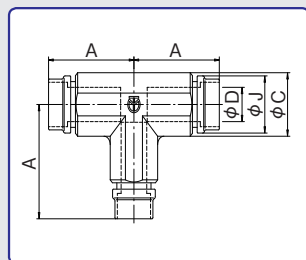
ユニオンワイ (工業用水使用可) Union Y



型式 Model	A	B1	B2	□C	適用 チューブ外径 Tube O.D. φD	G	φJ	P	チューブ 挿入寸法 Tube Insertion Depth	剥離寸法	重量 Weight (g)
6-00UY-H	27.5	7.7	7.7	12.0	6	30.6	11.5	15.2	22.1	16.1	55.9
8-00UY-H	29.5	8.7	8.7	14.0	8	34.8	13.5	17.4	22.8	16.8	75.1
10-00UY-H	33.4	10.4	10.4	17.0	10	41.2	16.5	20.4	17.6	17.6	121.6
12-00UY-H	35.9	11.4	13.2	19.0	12	47.0	18.5	22.4	19.2	19.2	157.8



ユニオンティ UNION TEE



型式 Model	A	φC	適用 チューブ外径 Tube O.D. φD	φJ	チューブ 挿入寸法 Tube Insertion Depth	剥離寸法	重量 Weight (g)
6-00UTB-H	25.3	13.0	6.0	11.5	22.1	16.1	37.0
8-00UTB-H	27.0	15.0	8.0	13.5	22.8	16.8	49.2
10-00UTB-H	29.8	18.0	10.0	16.5	24.6	17.6	76.9
12-00UTB-H	32.4	20.0	12.0	18.5	26.2	19.2	99.7



タッチコネクター FUJI H タイプスピードコントローラ

TOUCH CONNECTOR FUJI H Type Speed Controller

Section A

Section B

Section C

Section D

Section E

Section F



特長

- 外装オール金属タイプ
丈夫で、溶接スパッタ(火花)の降りかかる箇所等に最適
- 2層・3層チューブ用金属キャップ付
スパッタチューブの内管に降りかかる溶接スパッタ(火花)を完全にシャットアウト 外皮剥離長さに注意して下さい
- 全機種に型式表示
レーザーマーキング加工により型式、配管をらくらく識別

Main Features

- Touch Connector H type are available. This new fitting has a protection sleeve which prevent the spatter adhere to around release lever. Most of one touch connector have a plastic release ring. They are often damaged by spatter.

仕様

使用流体	圧縮空気
使用温度範囲	-5~60℃ (凍結なきこと)
使用圧力範囲	0.05MPa~0.7MPa
適用チューブ	エルフレックスチューブ LE、LE-S、ALE カバーチューブ CTP

* 上記の圧力数値は常温時(20℃)に測定したものです。
* 凍結無き事。
* クリーンエア使用時は弊社までご連絡下さい。

Specifications

Media	Compressed Air
Working Temperature Range	-5~60℃ (23-140℉)
Max. Working Pressure	0.05MPa~0.7MPa
Tube used	LE, LE-S, ALE, CTP

* The value at a temperature of 20℃(68℉)

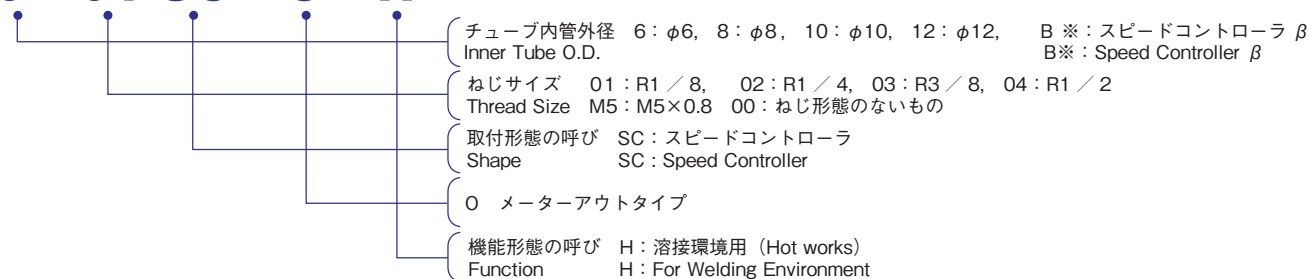
規格

使用流体	圧縮空気
使用温度範囲	-5~60℃
最高使用圧力	0.05MPa~0.7MPa
適用管	LE, LE-S, ALE, CTP

* 上述数値は以常温時(20℃)測定的。

型式表示例 / How To Order

6 - 01 SC - O - H



表示マーク凡例 / Symbol Example



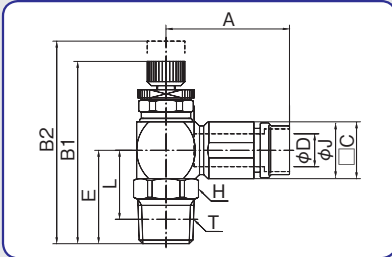
安全上のご注意
ご使用前にP1~P33をご確認ください。

タッチコネクター FUJI H タイプスピードコントローラ

TOUCH CONNECTOR FUJI H Type Speed Controller



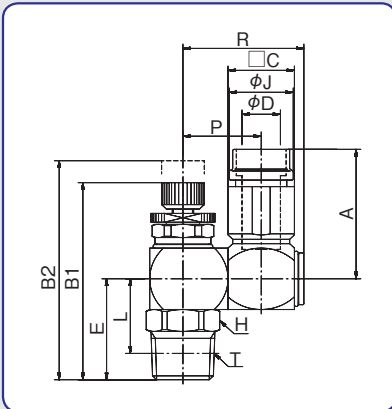
スピードコントローラ α タイプ SPEED CONTROLLER α



型式 Model	A	B1	B2	□C	適用 チューブ 外径 Tube O.D. ϕD	E	二面幅 Spanner Flats H	ϕJ	L	チューブ 挿入寸法 Tube Insertion Depth	剥離寸法	ねじ サイズ Thread T	重量 Weight (g)
6-M5SC-0-H	27.5	35.7	38.9	12.0	6.0	15.5	12.0	11.5	12.5	22.1	16.1	M5×0.8	31.5
6-01SC-0-H	27.5	39.2	42.4	12.0	6.0	19.0	12.0	11.5	15.0	22.1	16.1	R1/8	34.0
6-02SC-0-H	27.5	42.2	45.4	12.0	6.0	22.0	14.0	11.5	16.0	22.1	16.1	R1/4	39.5
8-01SC-0-H	29.5	41.9	47.1	14.0	8.0	20.0	14.0	13.5	16.0	22.8	16.8	R1/8	46.5
8-02SC-0-H	29.5	44.9	50.1	14.0	8.0	23.0	14.0	13.5	17.0	22.8	16.8	R1/4	51.0
8-03SC-0-H	29.5	45.9	51.1	14.0	8.0	24.0	17.0	13.5	17.6	22.8	16.8	R3/8	59.0
10-02SC-0-H	33.4	48.7	55.0	17.0	10.0	24.5	17.0	16.5	18.5	24.6	17.6	R1/4	78.0
10-03SC-0-H	33.4	49.7	56.0	17.0	10.0	49.7	17.0	16.5	19.1	24.6	17.6	R3/8	85.0
12-03SC-0-H	35.9	52.7	61.8	19.0	12	26.5	19.0	18.5	20.1	26.2	19.2	R3/8	114.4
12-04SC-0-H	35.9	56.7	65.8	19.0	12	30.5	21.0	18.5	22.5	26.2	19.2	R1/2	132.4

注) 圧縮空気専用

スピードコントローラ β タイプ SPEED CONTROLLER β



型式 Model	A	B1	B2	□C	適用 チューブ 外径 Tube O.D. ϕD	E	二面幅 Spanner Flats H	ϕJ	L	P	R	チューブ 挿入寸法 Tube Insertion Depth	剥離寸法	ねじ サイズ Thread T	重量 Weight (g)
B6-M5SC-0-H	27.5	35.7	38.9	12.0	6.0	15.5	12.0	11.5	12.5	14.0	22.0	22.1	16.1	M5×0.8	45.5
B6-01SC-0-H	27.5	39.2	42.4	12.0	6.0	19.0	12.0	11.5	15.0	14.0	22.0	22.1	16.1	R1/8	47.5
B6-02SC-0-H	27.5	42.2	45.4	12.0	6.0	22.0	14.0	11.5	16.0	14.0	22.0	22.1	16.1	R1/4	53.5
B8-01SC-0-H	29.5	41.9	46.9	14.0	8.0	20.0	14.0	13.5	16.0	16.5	25.5	22.8	16.8	R1/8	68.0
B8-02SC-0-H	29.5	44.9	49.9	14.0	8.0	23.0	14.0	13.5	17.0	16.5	25.5	22.8	16.8	R1/4	73.0
B8-03SC-0-H	29.5	45.9	50.9	14.0	8.0	24.0	17.0	13.5	17.6	16.5	25.5	22.8	16.8	R3/8	80.5
B10-02SC-0-H	33.4	48.7	54.7	17.0	10.0	24.5	17.0	16.5	18.5	20.2	30.9	24.6	17.6	R1/4	116.5
B10-03SC-0-H	33.4	49.7	55.7	17.0	10.0	25.5	17.0	16.5	19.1	20.2	30.9	24.6	17.6	R3/8	123.0
B12-03SC-0-H	35.9	52.7	61.8	19.0	12	26.5	19.0	18.5	20.1	21.2	32.9	26.2	19.2	R3/8	159.3
B12-04SC-0-H	35.9	56.7	65.8	19.0	12	30.5	21.0	18.5	22.5	21.2	32.9	26.2	19.2	R1/2	176.3

注) 圧縮空気専用

タッチコネクタファイブ Hタイプ

TOUCH CONNECTOR FIVE H TYPE

特長

- 外装オール金属タイプ
丈夫で、溶接スパッタ(火花)の降りかかる箇所等に最適
- 2層・3層チューブ用金属キャップ付
スパッタチューブの内管に降りかかる溶接スパッタ(火花)を完全にシャットアウト※外皮剥離長さに注意して下さい
- 全機種に型式表示
レーザーマーキング加工により型式、配管をらくらく識別



Main Features

- Touch Connector FIVE H type has a protection cap protecting gap between tubes and fittings, and it also functions as a releasing ring.
- Metallic releasing rings are resistant to spattering.

仕様

使用流体	圧縮空気	工業用水
使用温度範囲	-5~60℃	5~40℃
最高使用圧力	1 MPa	0.3MPa
工業用水圧はウォーターハンマーを考慮しております		
適用チューブ	エルフレックスチューブ LE、LE-S、ALE カバーチューブ CTP	

* 上記の圧力数値は常温時(20℃)に測定したものです。
工業用水使用の際は工業用水使用可能なチューブをご確認ください。
* 凍結無き事

Specifications

Media	Compressed Air	Industrial water
Working Temperature Range	-5~60℃(23-140°F)	5~40℃(41-104°F)
Max. Working Pressure	1MPa	0.3MPa
Water hammer considered in value above		
Tube used	LE, LE-S, ALE, CTP	

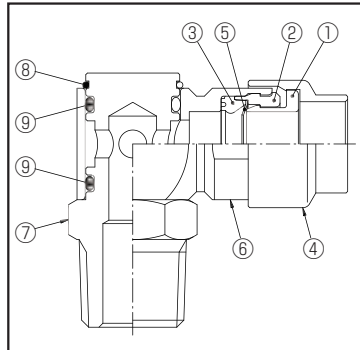
* The value at a temperature of 20℃(68°F)
Please choose dedicated tubing when used industrial water.

規格

使用流体	压缩空气	工业用水
使用温度范围	-5~60℃	5~40℃
最高使用压力	1 MPa	0.3MPa
使用时, 必需考虑工业用水的背压状况。		
适用管	LE、LE-S、ALE、CTP	

* 上述数値是以常温時(20℃)測定的。
使用在工业用水时, 清选用适合工业用水的管子。

主要部品材質 / Materials / 材質



注1) おねじタイプはシール加工が施されています。
* Processed seal for male adaptors

Part NO.	部品名	材質
①	リリースリング	難燃性PBT樹脂
②	ガイド	難燃性PBT樹脂
③	リングパッキン	ニトリルゴム
④	スパッタキャップ	C3604(黄銅)
⑤	ロックリング	ステンレス
⑥	本体	C3604(黄銅)
⑦	メイルアダプター	C3604(黄銅)
⑧	ストップリング	ステンレス
⑨	Oリング	ニトリルゴム

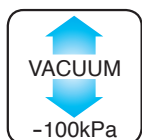
Part NO.	Part Name	Materials
①	Release Ring	PBT
②	Guide	PBT
③	Packing	NBR
④	Spatter Cap	Brass
⑤	Lock Ring	Stainless
⑥	Body	Brass
⑦	Male Adaptor	Brass
⑧	Stop Ring	Stainless
⑨	O-ring	NBR

部品号	部品名	材質
①	松放圏	难燃性PBT(聚对苯二甲酸丁二醇酯)
②	指南	难燃性PBT(聚对苯二甲酸丁二醇酯)
③	填垫材料	NBR(丁腈橡胶)
④	保护圈	黄铜
⑤	密封圈	SUS(不锈钢)
⑥	本体	黄铜
⑦	邮件适配器	黄铜
⑧	止动环	SUS(不锈钢)
⑨	O型环	NBR(丁腈橡胶)

表示マーク凡例 / Symbol Example



圧縮空気



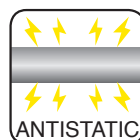
真空



工業用水



スパッタ



帯電防止

安全上のご注意
ご使用前にP1~P33をご確認ください。

タッチコネクタファイブ Hタイプ

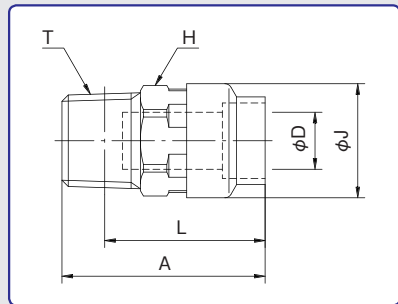
TOUCH CONNECTOR FIVE H TYPE

型式表示例 / How To Order

HB - 6 - 02 ML

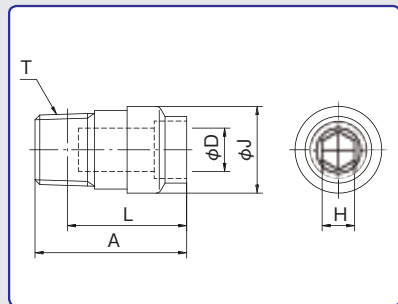


メールコネクタ MALE CONNECTOR



型式 Model	A	適用 チューブ 外径 Tube O. D. φD	二面幅 Spanner Flats H	φJ	L	チューブ 挿入寸法 Tube Insertion Depth	剥離寸法	ねじサイズ Thread T (おねじ)	重量 Weight (g)
HB-6-M5M	23.7	6	12.0	14.0	20.7	18.7	12.7	M5x0.8	10.0
HB-6-01M	25.5	6	12.0	14.0	21.5	18.7	12.7	R1/8	10.7
HB-6-02M	28.5	6	14.0	14.0	22.5	18.7	12.7	R1/4	18.5
HB-6-03M	30.5	6	17.0	14.0	24.1	18.7	12.7	R3/8	31.7
HB-8-01M	29.4	8	14.0	16.0	25.4	19.9	13.9	R1/8	16.3
HB-8-02M	28.5	8	14.0	16.0	22.5	19.9	13.9	R1/4	16.8
HB-8-03M	30.5	8	17.0	16.0	24.1	19.9	13.9	R3/8	29.8
HB-10-01M	31.0	10	17.0	19.0	27.0	21.8	14.8	R1/8	21.3
HB-10-02M	32.8	10	17.0	19.0	26.8	21.8	14.8	R1/4	22.7
HB-10-03M	33.5	10	17.0	19.0	27.1	21.8	14.8	R3/8	30.3
HB-10-04M	35.5	10	21.0	19.0	27.5	21.8	14.8	R1/2	53.0
HB-12-02M	34.5	12	19.0	21.5	28.5	22.6	15.6	R1/4	27.7
HB-12-03M	35.5	12	19.0	21.5	29.1	22.6	15.6	R3/8	32.7
HB-12-04M	36.5	12	21.0	21.5	28.5	22.6	15.6	R1/2	50.3

六角穴付メールコネクタ MALE CONNECTOR (WITH HEX KEY)

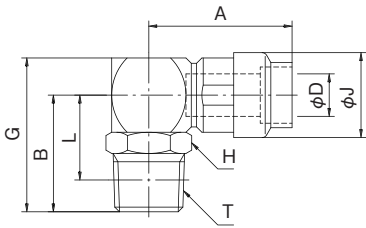


型式 Model	A	適用 チューブ 外径 Tube O. D. φD	二面幅 Spanner Flats H	φJ	L	チューブ 挿入寸法 Tube Insertion Depth	剥離寸法	ねじサイズ Thread T (おねじ)	重量 Weight (g)
HB-6-01MS	24.7	6	4.0	14.0	20.7	18.7	12.7	R1/8	10.4
HB-6-02MS	26.0	6	4.0	14.0	20.0	18.7	12.7	R1/4	15.7
HB-8-01MS	29.0	8	5.0	16.0	25.0	19.9	13.9	R1/8	15.4
HB-8-02MS	28.0	8	6.0	16.0	22.0	19.9	13.9	R1/4	16.0
HB-8-03MS	28.0	8	6.0	16.0	21.6	19.9	13.9	R3/8	24.5
HB-10-01MS	31.0	10	5.0	19.0	27.0	21.8	14.8	R1/8	21.2
HB-10-02MS	32.8	10	8.0	19.0	26.8	21.8	14.8	R1/4	21.9
HB-10-03MS	30.5	10	8.0	19.0	24.1	21.8	14.8	R3/8	25.3
HB-10-04MS	29.5	10	8.0	19.0	21.5	21.8	14.8	R1/2	36.3
HB-12-02MS	34.6	12	8.0	21.5	28.6	22.6	15.6	R1/4	28.2
HB-12-03MS	31.5	12	8.0	21.5	25.1	22.6	15.6	R3/8	27.7
HB-12-04MS	32.5	12	8.0	21.5	24.5	22.6	15.6	R1/2	41.4

タッチコネクタファイブ Hタイプ

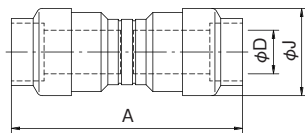
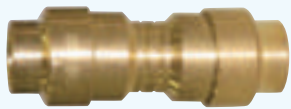
TOUCH CONNECTOR FIVE H TYPE

メイルエルボ MALE ELBOW



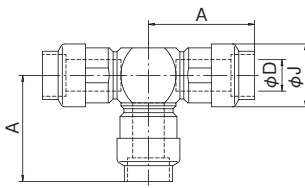
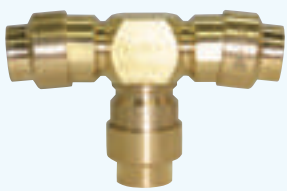
型式 Model	A	B	適用 チューブ 外径 Tube O. D. φD	G	二面幅 Spanner Flats H	φJ	L	チューブ 挿入寸法 Tube Insertion Depth	剥離寸法	ねじサイズ Thread T (おねじ)	重量 Weight (g)
HB-6-M5ML	25.0	13.5	6	19.5	12.0	14.0	10.5	18.7	12.7	M5x0.8	23.1
HB-6-01ML	25.0	18.0	6	24.0	12.0	14.0	14.0	18.7	12.7	R1/8	25.3
HB-6-02ML	25.0	21.0	6	27.0	14.0	14.0	15.0	18.7	12.7	R1/4	30.2
HB-6-03ML	25.0	23.0	6	29.0	17.0	14.0	16.6	18.7	12.7	R3/8	39.2
HB-8-01ML	27.0	19.0	8	26.0	14.0	16.0	15.0	19.9	13.9	R1/8	34.4
HB-8-02ML	27.0	22.0	8	29.0	14.0	16.0	16.0	19.9	13.9	R1/4	37.0
HB-8-03ML	27.0	24.0	8	31.0	17.0	16.0	17.6	19.9	13.9	R3/8	45.7
HB-10-01ML	31.5	21.5	10	30.0	17.0	19.0	17.5	21.8	14.8	R1/8	57.7
HB-10-02ML	31.5	24.5	10	33.0	17.0	19.0	18.5	21.8	14.8	R1/4	58.1
HB-10-03ML	31.5	25.5	10	34.0	17.0	19.0	19.1	21.8	14.8	R3/8	63.5
HB-10-04ML	31.5	28.5	10	37.0	21.0	19.0	20.5	21.8	14.8	R1/2	76.7
HB-12-02ML	33.5	25.5	12	35.0	19.0	21.5	19.5	22.6	15.6	R1/4	77.1
HB-12-03ML	33.5	26.5	12	36.0	19.0	21.5	20.1	22.6	15.6	R3/8	80.1
HB-12-04ML	33.5	29.5	12	39.0	21.0	21.5	21.5	22.6	15.6	R1/2	90.5

ユニオンニップル UNION NIPPLE



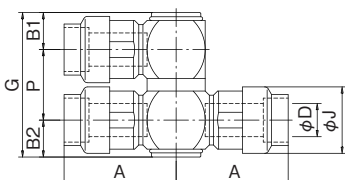
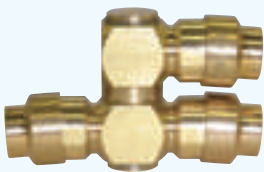
型式 Model	A	適用 チューブ 外径 Tube O. D. φD	φJ	チューブ 挿入寸法 Tube Insertion Depth	剥離寸法	重量 Weight (g)
HB-6-00U	39.4	6	14.0	18.7	12.7	17.1
HB-8-00U	42.4	8	16.0	19.9	13.9	21.7
HB-10-00U	46.4	10	19.0	21.8	14.8	32.7
HB-12-00U	48.4	12	21.5	22.6	15.6	43.7

ユニオンティ UNION TEE



型式 Model	A	適用 チューブ 外径 Tube O. D. φD	φJ	チューブ 挿入寸法 Tube Insertion Depth	剥離寸法	重量 Weight (g)
HB-6-00UT	25.0	6	14.0	18.7	12.7	35.4
HB-8-00UT	27.0	8	16.0	19.9	13.9	45.4
HB-10-00UT	31.5	10	19.0	21.8	14.8	73.5
HB-12-00UT	33.5	12	21.5	22.6	15.6	93.4

ユニオンワイ UNION Y

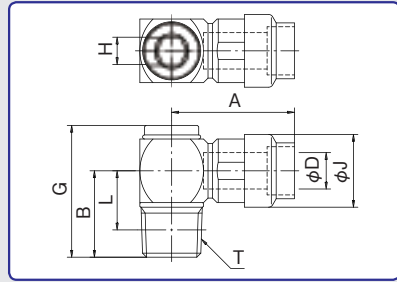


型式 Model	A	B1	B2	適用 チューブ 外径 Tube O. D. φD	G	φJ	P	チューブ 挿入寸法 Tube Insertion Depth	剥離寸法	重量 Weight (g)
HB-6-00UY	25.0	7.7	7.7	6	30.6	14.0	15.2	18.7	12.7	49.4
HB-8-00UY	27.0	8.7	8.7	8	34.8	16.0	17.4	19.9	13.9	68.4
HB-10-00UY	31.5	10.4	10.4	10	41.2	19.0	20.4	21.8	14.8	110.5
HB-12-00UY	33.5	11.4	13.2	12	47.0	21.5	22.4	22.6	15.6	140.2

タッチコネクタファイブ Hタイプ

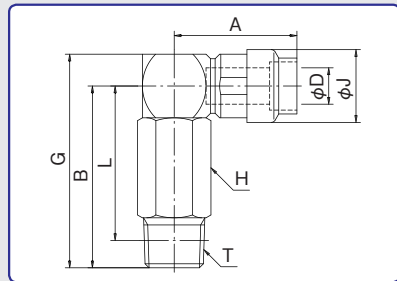
TOUCH CONNECTOR FIVE H TYPE

シングルバンジョー SINGLE BANJO



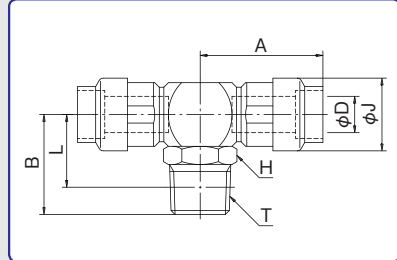
型式 Model	A	B	適用 チューブ 外径 Tube O. D. φD	G	二面幅 Spanner Flats H	φJ	L	チューブ 挿入寸法 Tube Insertion Depth	剥離寸法	ねじサイズ Thread T (おねじ)	重量 Weight (g)
HB-6-01S1	25.0	15.0	6	23.5	5.0	14.0	11.0	18.7	12.7	R1/8	23.7
HB-6-02S1	25.0	18.0	6	26.5	5.0	14.0	12.0	18.7	12.7	R1/4	27.7
HB-8-01S1	27.0	16.0	8	26.0	6.0	16.0	12.0	19.9	13.9	R1/8	32.3
HB-8-02S1	27.0	19.0	8	29.0	6.0	16.0	13.0	19.9	13.9	R1/4	35.3
HB-8-03S1	27.0	20.0	8	30.0	6.0	16.0	13.6	19.9	13.9	R3/8	41.4
HB-10-01S1	31.5	17.5	10	30.0	8.0	19.0	13.5	21.8	14.8	R1/8	52.9
HB-10-02S1	31.5	20.5	10	33.0	8.0	19.0	14.5	21.8	14.8	R1/4	54.7
HB-10-03S1	31.5	21.5	10	34.0	8.0	19.0	15.1	21.8	14.8	R3/8	59.8
HB-10-04S1	31.5	24.5	10	37.0	8.0	19.0	16.5	21.8	14.8	R1/2	71.8
HB-12-02S1	33.5	21.5	12	36.0	10.0	21.5	15.5	22.6	15.6	R1/4	69.8
HB-12-03S1	33.5	22.5	12	37.0	10.0	21.5	16.1	22.6	15.6	R3/8	72.6
HB-12-04S1	33.5	25.5	12	40.0	10.0	21.5	17.5	22.6	15.6	R1/2	83.6

ロングメイルエルボ LONG MALE ELBOW



型式 Model	A	B	適用 チューブ 外径 Tube O. D. φD	G	二面幅 Spanner Flats H	φJ	L	チューブ 挿入寸法 Tube Insertion Depth	剥離寸法	ねじサイズ Thread T (おねじ)	重量 Weight (g)
HB-6-01M2L	25.0	34.0	6	40.0	12.0	14.0	30.0	18.7	12.7	R1/8	39.2
HB-6-02M2L	25.0	37.0	6	43.0	14.0	14.0	31.0	18.7	12.7	R1/4	47.1
HB-8-01M2L	27.0	37.0	8	44.0	14.0	16.0	33.0	19.9	13.9	R1/8	57.3
HB-8-02M2L	27.0	40.0	8	47.0	14.0	16.0	34.0	19.9	13.9	R1/4	55.8
HB-8-03M2L	27.0	41.0	8	48.0	17.0	16.0	34.6	19.9	13.9	R3/8	70.8
HB-10-02M2L	31.5	45.5	10	54.0	17.0	19.0	39.5	21.8	14.8	R1/4	95.4
HB-10-03M2L	31.5	46.5	10	55.0	17.0	19.0	40.1	21.8	14.8	R3/8	93.7
HB-10-04M2L	31.5	49.5	10	58.0	21.0	19.0	41.5	21.8	14.8	R1/2	121.6
HB-12-02M2L	33.5	49.0	12	58.5	19.0	21.5	43.0	22.6	15.6	R1/4	129.3
HB-12-03M2L	33.5	50.0	12	59.5	19.0	21.5	43.6	22.6	15.6	R3/8	125.3
HB-12-04M2L	33.5	53.0	12	62.5	21.0	21.5	45.0	22.6	15.6	R1/2	140.7

メイルブランチティ MALE BRANCH TEE



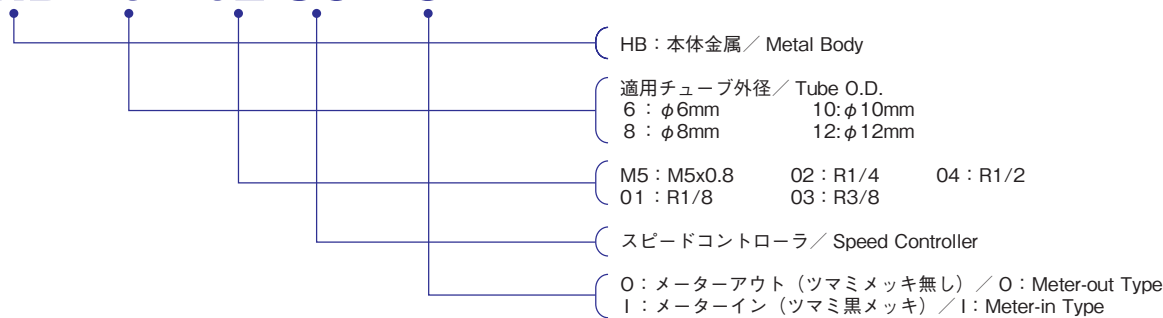
型式 Model	A	B	適用 チューブ 外径 Tube O. D. φD	二面幅 Spanner Flats H	φJ	L	チューブ 挿入寸法 Tube Insertion Depth	剥離寸法	ねじサイズ Thread T (おねじ)	重量 Weight (g)
HB-6-M5MT	25.0	13.5	6	12.0	14.0	10.5	18.7	12.7	M5x0.8	30.9
HB-6-01MT	25.0	18.0	6	12.0	14.0	14.0	18.7	12.7	R1/8	33.1
HB-6-02MT	25.0	21.0	6	14.0	14.0	15.0	18.7	12.7	R1/4	37.9
HB-6-03MT	25.0	23.0	6	17.0	14.0	16.6	18.7	12.7	R3/8	46.7
HB-8-01MT	27.0	19.0	8	14.0	16.0	15.0	19.9	13.9	R1/8	44.4
HB-8-02MT	27.0	22.0	8	14.0	16.0	16.0	19.9	13.9	R1/4	46.9
HB-8-03MT	27.0	24.0	8	17.0	16.0	17.6	19.9	13.9	R3/8	55.4
HB-10-01MT	31.5	21.5	10	17.0	19.0	17.5	21.8	14.8	R1/8	73.0
HB-10-02MT	31.5	24.5	10	17.0	19.0	18.5	21.8	14.8	R1/4	73.5
HB-10-03MT	31.5	25.5	10	17.0	19.0	19.1	21.8	14.8	R3/8	78.7
HB-10-04MT	31.5	28.5	10	21.0	19.0	20.5	21.8	14.8	R1/2	92.6
HB-12-02MT	33.5	25.5	12	19.0	21.5	19.5	22.6	15.6	R1/4	93.4
HB-12-03MT	33.5	26.5	12	19.0	21.5	20.1	22.6	15.6	R3/8	97.4
HB-12-04MT	33.5	29.5	12	21.0	21.5	21.5	22.6	15.6	R1/2	108.1

タッチコネクタファイブ Hタイプスピードコントローラ

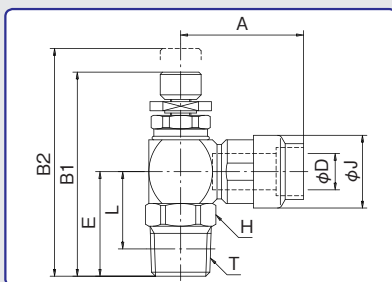
TOUCH CONNECTOR FIVE H TYPE SPEED CONTROLLER

型式表示例 / How To Order

HB - 6 - 02 SC - O

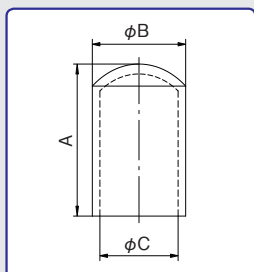


スピードコントローラ SPEED CONTROLLER



型式 Model	A	B1	B2	適用 チューブ 外径 Tube O. D. φD	E	二面幅 Spanner Flats H	φJ	L	チューブ 挿入寸法 Tube Insertion Depth	剥離寸法	ねじサイズ Thread T (おねじ)	重量 Weight (g)
HB-6-M5SC-O(I)	25.0	35.7	38.9	6	15.5	12.0	14.0	12.5	18.7	12.7	M5x0.8	31.4
HB-6-01SC-O(I)	25.0	39.2	42.4	6	19.0	12.0	14.0	15.0	18.7	12.7	R1/8	33.1
HB-6-02SC-O(I)	25.0	42.2	45.4	6	22.0	14.0	14.0	16.0	18.7	12.7	R1/4	39.1
HB-8-01SC-O(I)	27.0	41.9	47.1	8	20.0	14.0	16.0	16.0	19.9	13.9	R1/8	45.2
HB-8-02SC-O(I)	27.0	44.9	50.1	8	23.0	14.0	16.0	17.0	19.9	13.9	R1/4	49.7
HB-8-03SC-O(I)	27.0	45.9	51.1	8	24.0	17.0	16.0	17.6	19.9	13.9	R3/8	57.3
HB-10-02SC-O(I)	31.5	48.7	55.0	10	24.5	17.0	19.0	18.5	21.8	14.8	R1/4	76.4
HB-10-03SC-O(I)	31.5	49.7	56.0	10	25.5	17.0	19.0	19.1	21.8	14.8	R3/8	82.9
HB-10-04SC-O(I)	31.5	53.7	60.0	10	29.5	21.0	19.0	21.5	21.8	14.8	R1/2	100.6
HB-12-03SC-O(I)	33.5	52.7	61.8	12	26.5	19.0	21.5	20.1	22.6	15.6	R3/8	104.3
HB-12-04SC-O(I)	33.5	56.7	65.8	12	30.5	21.0	21.5	22.5	22.6	15.6	R1/2	123.1

スピードコントローラ用 保護キャップ



特長

- スピードコントローラ制御部を守る簡単装着可能なスパッタ保護キャップ
- 溶接時にニードル部分にスパッタに降りかかるスパッタをガードし制御部への固着を防ぎます

Main Features

- Protects the speed controller unit.
- Easy installation.
- Prevents spatter from coming into contact with the needle valve.

特長

- 速度調節器的の調節装置部位可以装着防火花帽
- 焊接时防止调节装置受损

型式 Model	A	φB	φC	重量 Weight (g)
SHC-8	22.0	15.5	12.5	2.2
SHC-10	23.0	18.5	15.5	2.9
SHC-12	27.5	21.0	17.4	4.4

安全上のご注意
ご使用前にP1~P33をご確認ください。

サイレンサー

SILENCER



Main Features

- Rich Variation Variety for material and size
- Brass Type Strong body, anti-corrosiveness, and suitable for high temp. environment
- Brass Flat Type Protect from dust
- Stainless Type Used as a filter for water and chemicals
- Resin Type Small body and large flow (CSN-H Type)

特長

- 豊富なバリエーション
材質やサイズを選択可能です。
- 真鍮タイプ
強度・耐食性に優れ、高温箇所での使用に最適です。
- 真鍮プレザントタイプ
空気中の塵や埃など異物の侵入防止します。
- ステンレスタイプ
水や科学薬品のフィルターとしても使用出来ます。
- 樹脂タイプ
軽量小型タイプや、大流量設計も (CSN-Hタイプ) ございます

特長

- 品種豊富，材質和大小可选。
- 黄銅，强度高，耐腐蚀性好。可用于高温作业场所。
- 防止异物进入机械内部。
- 不锈钢，可过滤水或化学药品。
- 树脂，体积小，流量大。

スチールタイプ仕様

最高使用圧力		1.5MPa
保証耐圧力		2MPa
使用温度範囲		5~120℃
材質	本体	スチール
	エレメント	SUS304スクリーン(340μm)
消音効果		30dB以上

* 上記の圧力数値は常温時 (20℃) に測定したものです。
* 凍結無き事。

Steel Type Specifications

Max. Working Pressure		1.5MPa
Burst Pressure		2MPa
Working Temp. Range		5~120℃
Material	Body	Steel
	Element	SUS304 Screen(340μm)
Silence Effect		More than 30dB

* The value at a temperature of 20℃(68°F)

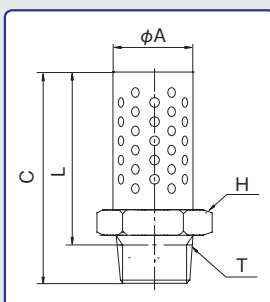
規格

使用温度範囲	5~120℃
最高使用圧力	1.5MPa
保証耐圧	2MPa
消音効果	30dB (分贝) 以上

* 上述数値は以常温時 (20℃) 測定的。

CSF-H タイプ

CSF-H Type



型式 Model	φA	C	L	二面幅 Spanner Flats H	ねじサイズ Thread T (オスねじ)	重量 (Weight) (g)	有効断面積 (Effective Sectional Area) (mm ²)
CSF-01H	11	35.5	31.5	11	R1/8	10	25
CSF-02H	14.2	44	38	15	R1/4	20	38
CSF-03H	17.5	56.5	50	18	R3/8	35	79
CSF-04H	22	69	60	23	R1/2	64	120

サイレンサー

SILENCER

ブラスタイプ仕様

最高使用圧力	1MPa	
保証耐圧力	2MPa	
使用温度範囲	5~150℃	
材質	本体	C3604 (黄銅)
	エレメント	黄銅焼結体 (40μm)
消音効果	20 dB以上	

* 上記の圧力数値は常温時 (20℃) に測定したものです。
* 凍結無き事。

Brass Type Specifications

Max. Working Pressure	1MPa	
Burst Pressure	2MPa	
Working Temp. Range	5~150℃	
Material	Body	Brass
	Element	Brass Sintered Compact(40μm)
Silence Effect	More than 20dB	

* The value at a temperature of 20℃(68°F)

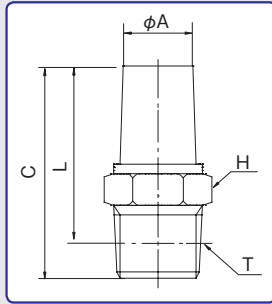
規格

使用温度範囲	5~150℃
最高使用圧力	1MPa
保証耐圧	2MPa
消音効果	20dB (分贝) 以上

* 上述数値は以常温時 (20℃) 測定的。

CSB タイプ

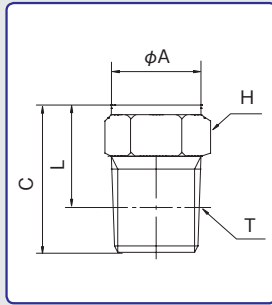
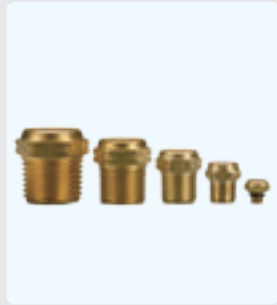
CSB Type



型式 Model	φA	C	L	二面幅 Spanner Flats H	ねじサイズ Thread T (オスねじ)	重量 (Weight) (g)	有効断面積 (Effective Sectional Area) (mm ²)
CSB-M5	4.5	18	13	8	M5×0.8	5	5
CSB-01	8	23.5	20	11	R1/8	7	19
CSB-02	10	33	27	14	R1/4	16	37
CSB-03	13	39.5	33	18	R3/8	26	55
CSB-04	15	48	40	22	R1/2	42	85

CSB-F タイプ (プレザベント)

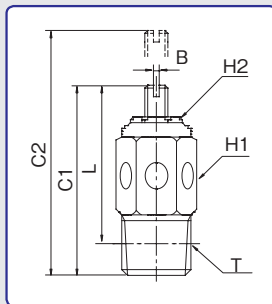
CSB-F Type (Flat Type)



型式 Model	φA	C	L	二面幅 Spanner Flats H	ねじサイズ Thread T (オスねじ)	重量 (Weight) (g)	有効断面積 (Effective Sectional Area) (mm ²)
CSB-M5F	7.5	8.8	4	8	M5×0.8	2	3.5
CSB-01F	10.8	12.7	7	11	R1/8	5	5.0
CSB-02F	13.3	17.8	12	14	R1/4	11	6.0
CSB-03F	16.5	21.2	15	18	R3/8	20	8.5
CSB-04F	20.6	24.5	17	22	R1/2	33	14

CSB-TV タイプ

CSB-TV Type



型式 Model	B	C1	C2	H1	H2	L	T	重量 (Weight) (g)	有効断面積 (Effective Sectional Area) (mm ²)
CSB-01TV	1.2	29.0	39.0	13.0	9.0	25.0	R1/8	18	11
CSB-02TV	1.5	37.0	46.5	14.0	11.0	31.0	R1/4	32	16
CSB-03TV	1.5	39.0	50.0	18.0	11.0	32.0	R3/8	49	20
CSB-04TV	1.5	44.5	59.0	22.0	11.0	37.0	R1/2	84	45

サイレンサー SILENCER

プラスチック仕様

最高使用圧力		0.8MPa
保証耐圧力		1MPa
使用温度範囲		5~60℃
本体	CSE	ポリエチレン
	CSN-H	ナイロン
エレメント	CSE	ポリエチレン焼結体 (20 μ m)
	CSN-H	ステンレススクリーン (300 μ m)
消音効果		30dB以上

* 上記の圧力数値は常温時 (20℃) に測定したものです。
* 凍結無き事。

Plastic Type Specifications

Max. Working Pressure		0.8MPa
Burst Pressure		1MPa
Working Temp. Range		5~60℃
Body Material	CSE	Polyethylene
	CSN-H	Nylon
Element Material	CSE	Brass Sintered Compact(20 μ m)
	CSN-H	Stainless Screen(300 μ m)
Silence Effect		More than 30dB

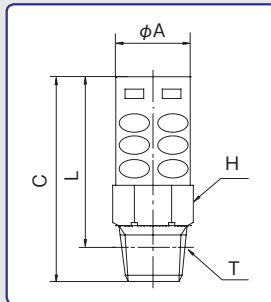
* The value at a temperature of 20℃(68°F)

規格

使用温度範囲	5~60℃
最高使用圧力	0.8MPa
保証耐圧	1MPa
消音効果	30dB (分贝) 以上

* 上述数値は以常温時 (20℃) 測定的。

CSE タイプ CSE Type



型式 Model	φA	C	L	二面幅 Spanner Flats H	ねじサイズ Thread T (オスねじ)	重量 (Weight) (g)	有効断面積 (Effective Sectional Area) (mm ²)
CSE-01	16	34	30	14	R1/8	5	15
CSE-02	16	37	31	14	R1/4	7	21
CSE-02H	20	62	56	17	R1/4	14	43
CSE-03	26	67	60.5	24	R3/8	25	65
CSE-04	28	70	62	24	R1/2	27	74

サイレンサー

SILENCER

ステンレス仕様

最高使用圧力	1MPa	
保証耐圧力	2MPa	
使用温度範囲	5~150℃	
本体	CSS, CSS-F	SUS304
	CSS-FS	C3604 (黄銅、ニッケルめっき)
エレメント	CSS, CSS-F	SUS316焼結体 (70μm)
	CSS-FS	SUS304スクリーン (180μm)
消音効果	20dB以上	

* 上記の圧力数値は常温時 (20℃) に測定したものです。
* 凍結無き事。

Stainless Type Specifications

Max. Working Pressure	1MPa	
Burst Pressure	2MPa	
Working Temp. Range	5~150℃	
Body Material	CSS, CSS-F	SUS304
	CSS-FS	Nickel Plated Brass
Element Material	CSS, CSS-F	SUS316 Sintered Compact (70μm)
	CSS-FS	SUS304 Screen (180μm)
Silence Effect	More than 20dB	

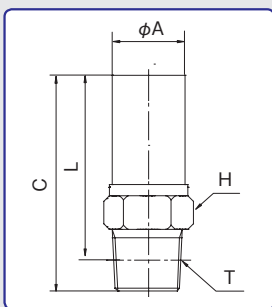
* The value at a temperature of 20℃ (68°F)

規格

使用温度範囲	5~150℃
最高使用圧力	1MPa
保証耐圧	2MPa
消音効果	20dB (分贝) 以上

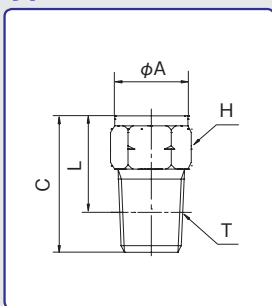
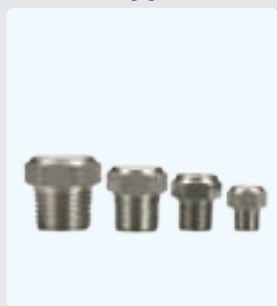
* 上述数値は以常温時 (20℃) 測定的。

CSS タイプ CSS Type



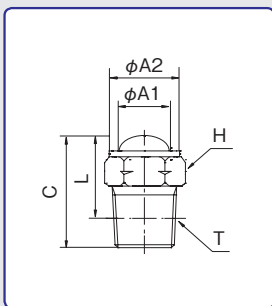
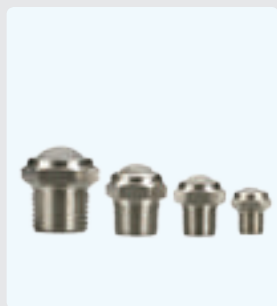
型式 Model	φA	C	L	二面幅 Spanner Flats H	ねじサイズ Thread T (オスねじ)	重量 (Weight) (g)	有効断面積 (Effective Sectional Area) (mm ²)
CSS-M5	8	20	13	8	M5×0.8	4	4
CSS-01	11.5	27.5	23.5	13	R1/8	12	13
CSS-02	14	35	30	16	R1/4	24	20
CSS-03	17.5	47.5	41	19	R3/8	38	25
CSS-04	22	57	50	24	R1/2	60	56

CSS-F タイプ (プレザベント) CSS-F Type (Flat Type)



型式 Model	φA	C	L	二面幅 Spanner Flats H	ねじサイズ Thread T (オスねじ)	重量 (Weight) (g)	有効断面積 (Effective Sectional Area) (mm ²)
CSS-01F	12.5	14.5	10.5	13	R1/8	8	3.5
CSS-02F	15.2	19	13	16	R1/4	15	4.0
CSS-03F	18.6	22.5	16	19	R3/8	23	6.5
CSS-04F	23.1	25.5	15	24	R1/2	39	12

CSS-FS タイプ (プレザベント) (本体黄銅ニッケルめっき) CSS-FS Type (Flat Type) (Nickel Plated Brass)



型式 Model	φA1	φA2	C	L	二面幅 Spanner Flats H	ねじサイズ Thread T (オスねじ)	重量 (Weight) (g)	有効断面積 (Effective Sectional Area) (mm ²)
CSS-01FS	9	12.5	16	12	13	R1/8	9	17
CSS-02FS	12	15.5	21.3	15	16	R1/4	16	22
CSS-03FS	14	18.5	24	17.5	19	R3/8	26	30
CSS-04FS	19.5	23.5	29.5	21	24.0	R1/2	41	56



千代田通商株式会社

本社 〒145-0064 東京都大田区上池台1-21-1 ウエルストーン45ビル
TEL 03-3727-4621 FAX 03-3727-8851
東京営業所 〒145-0064 東京都大田区上池台1-21-1 ウエルストーン45ビル
TEL 03-3727-4621 FAX 03-3727-8851
小山営業所 〒323-0807 栃木県小山市城東1-14-12 ウエルストーン小山ビル3F
TEL 0285-30-2511 FAX 0285-21-2600
名古屋営業所 〒460-0008 愛知県名古屋市中区栄1-29-29 シモン10栄ビル5F
TEL 052-228-8692 FAX 052-228-8693
大阪営業所 〒581-0072 大阪府八尾市久宝寺1-2-22 ウエルストーン大阪ビル
TEL 072-998-6220 FAX 072-998-6160
URL : <http://www.chiyoda-pneumatic.co.jp>

製造元 :

チョダエンジニアリング株式会社

Manufacturer : CHIYODA Engineering Co.,Ltd.,JAPAN

特約店/Distributor



บริษัท นานดีอินเตอร์เทรด จำกัด
NANDEE INTER-TRADE CO., LTD.

Tel : 0-2675-8230 (Auto), 0-2675-8240 (Auto)
Fax : 0-2212-1448, 0-2213-0360

 : [nandeeintertrade](https://www.facebook.com/nandeeintertrade)

 : [@nandeeintertrade](https://line.me/tv/@nandeeintertrade)

 : www.nandee.co.th