

Complex gripper, flexible assembly

4.2

ROBOTICS PARTS CATALOG



บริษัท นานดีอินเตอร์เทรด จำกัด
NANDEE INTER-TRADE CO., LTD.

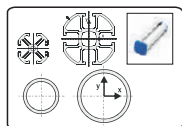
Tel : 0-2675-8230 (Auto), 0-2675-8240 (Auto)
Fax : 0-2212-1448, 0-2213-0360

f : *nandeeintertrade*

LINE : *@nandeeintertrade*

globe : *www.nandee.co.th*

目录内容 Contents



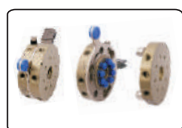
型材、钢管 P rofile、SUS Tube

01-05



支架模组 S tents Module

06-52



快换 Q uick Changer

53-96



夹具组件 G rip Module

97-180



气动剪刀 Air N ipper

181-207



真空组件 V acuum Module

208-244



附件 A ccessory Components

245-262

索引 | General Index

型材、钢管

P-型材、钢管
Profile、SUS Tube



PST-钢管
Sus Tube
页码/Page 1



PEP-型材
Extruded Profiles
页码/Page 2



PT-T型螺母
T-Nuts
页码/Page 3

支架模组

S-支架模组
Stents Module



SFP-型材固定板
Fixing Plate
页码/Page 6~8



SMB-模组固定件
Module Fixed Part
页码/Page 9~38



SV-吸盘支架
Vacuum Cups Bracket
页码/Page 39~43



SC-夹腿连接件
Clamp Leg Connector
页码/Page 44~49



SEA-弯臂连接件
Elbow Arm Connector
页码/Page 50~51



SBN-套筒螺母
Bush Nut
页码/Page 52

快换

Q-快换
Quick Changer



QCA-圆形自动快换
Automatic Quick Changer
页码/Page 53~78



QC-圆形手动快换
Round Quick Changer
页码/Page 79~90



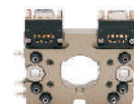
SIP-快换连接板
Quick Changer Connector
页码/Page 82~90



QCS-方形手动快换
Square Quick Changer
页码/Page 91



QCL-L形手动快换
Manual Quick Changer
页码/Page 92~94



QCA-方形自动快换
Automatic Quick Changer
页码/Page 96

夹具组件

G-夹具组件
Grip Module



GMH-气缸夹
Cylinder Gripper
页码/Page 97~100



GMHZL2-加长平行夹
Lengthen Parallel Gripper
页码/Page 98



GMXQ-气动滑台
Air Slide Table
页码/Page 105~113



GR-水口夹
Sprue Gripper
页码/Page 114~155

索引 | General index



GS-缓冲支架
Buffer Support
页码/Page 162~163



GMP-模具定位器
Mould Positioner
页码/Page 164



GN-气动针夹
Pneumatic Needle Gripper
页码/Page 166-167



GBD-鼓胀器
Bulging Device
页码/Page 168~169



GF-气动拨指
Pneumatic Finger Gripper
页码/Page 170~177



GO-单动拨指
One Finger Angular Pneumatic Grippers
页码/Page 178

NEW



VSH-吸盘
Vacuum Cups
页码/Page 212~214

NEW



SAF-吸盘
Vacuum Cups
页码/Page 215~216



VM-吸盘金具转接头
Vacuum Cup Connector
页码/Page 217~225

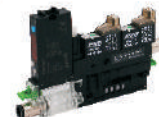


VF-金具缓冲杆
System Suction Buffer Body
页码/Page 226~229



VUVG-电磁阀
Solenoid Valve
页码/Page 235

NEW



Compact-真空模组
Vacuum Module
页码/Page 236~244

气剪

N-气动剪刀
Air Nipper



N-剪刀本体
Air Nipper Body
页码/Page 186~187



N-剪刀刀头
Air Nipper Blade
页码/Page 188~205



NT-剪刀引拔件
Air Nipper Bracket
页码/Page 207

真空件

V-真空组件
Vacuum Module

NEW



FGA-吸盘
Vacuum Cup
页码/Page 208~211

附件

A-附件
Accessory Components



ASC-信号盒
Signal Boxes
页码/Page 245



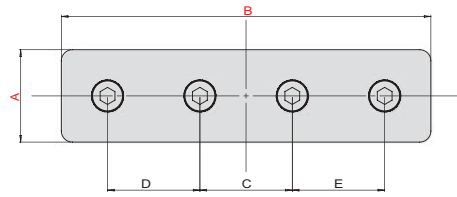
AJB-分线盒
Junction Box
页码/Page 246~249



ARJ-微型减压阀
Miniature Regulator
页码/Page 250

直型型材连接板 Straight Fixing Plate (螺钉套件选配) (Kit With Screws Option)

注: 如需螺钉套件货号 and 型号加T 如: 型号SFP-S2550T 货号7.Y00641-T



货号(PN)	7.Y00641	7.Y00642	7.Y00643
型号(Model)	SFP-S2550	SFP-S25100	SFP-S40160
A(mm)	25	25	40
B(mm)	50	100	160
C(mm)	25	25	40
D(mm)	-	25	40
E(mm)	-	25	40
T(mm)	3	3	3
PEP2510	√	√	-
PEP2518	√	√	-
PEP2525	√	√	-
PEP5025	√	√	-
PEP4040	-	-	√

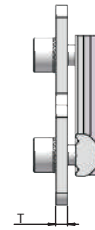
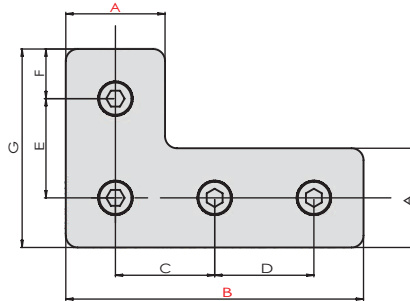
螺钉选配件 Accessoirier selection

螺丝(Screws)	PTC-M5L12*2	PTC-M5L12*4	PTC-M5L12*4
双齿平垫(Single hole shim)	PTS-M5*2	PTS-M5*4	PTS-M5*4
T型螺母(T-Nuts)	PTN-M5*2	PTN-M5P25*2	PTN-M5P40*2
总重量(Weight)	45g	95g	195g



L型型材连接板 L-shaped Fixing Plate (螺钉套件选配) (Kit With Screws Option)

注: 如需螺钉套件货号 and 型号加T 如: 型号SFP-L2550T 货号7.Y00647-T



货号(PN)	7.Y00647	7.Y00648	7.Y00649
型号(Model)	SFP-L2550	SFP-L2575	SFP-L40120
A(mm)	25	25	40
B(mm)	50	75	120
C(mm)	25	25	40
D(mm)	-	25	40
E(mm)	25	25	40
F(mm)	12.5	12.5	20
G(mm)	50	50	80
T(mm)	3	3	3
PEP2510	√	√	-
PEP2518	√	√	-
PEP2525	√	√	-
PEP5025	√	√	-
PEP4040	-	-	√

螺钉选配件 Accessoirier selection

螺丝(Screws)	PTC-M5L12*3	PTC-M5L12*4	PTC-M5L12*4
双齿平垫(Single hole shim)	PTS-M5*3	PTS-M5*4	PTS-M5*4
T型螺母(T-Nuts)	PTN-M5*1 PTN-M5P25*1	PTN-M5P25*2	PTN-M5P40*2
总重量(Weight)	70g	95g	200g



型材 / SUS Tube

支架模组
Stents Module

快换
Quick Changer

夹组件
Grip Module

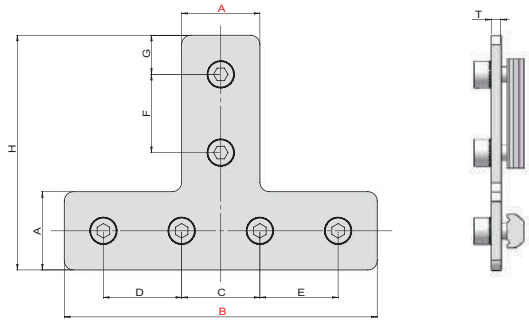
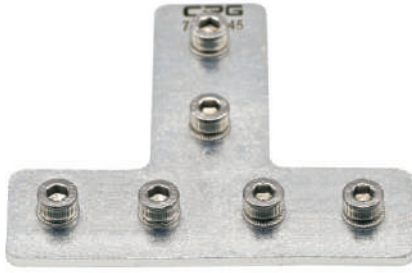
气动剪刀
Air Nipper

真空组件
Vacuum Module

附件
Accessory Components

T型固定板 T-shaped Fixing Plate (螺钉套件选配) (Kit With Screws Option)

注: 如需螺钉套件货号和型号加T 如: 型号SFP-T2550T 货号7.Y00644-T



货号(PN)	7.Y00644	7.Y00645	7.Y00646
型号(Model)	SFP-T2550	SFP-T25100	SFP-T40120
A(mm)	25	25	40
B(mm)	50	100	120
C(mm)	25	25	90
D(mm)	-	25	-
E(mm)	-	25	-
F(mm)	25	25	40
G(mm)	12.5	12.5	15
H(mm)	75	75	110
T(mm)	3	3	3
PEP2510	√	√	-
PEP2518	√	√	-
PEP2525	√	√	-
PEP5025	√	√	-
PEP4040	-	-	√

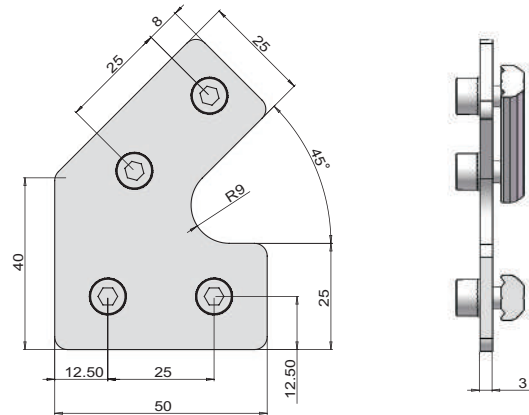
螺钉选配件 Accessorier selection

螺丝(Screws)	PTC-M5L12*4	PTC-M5L12*6	PTC-M5L12*4
双齿平垫(Single hole shim)	PTS-M5*4	PTS-M5*6	PTS-M5*4
T型螺母(T-Nuts)	PTN-M5P25*2	PTN-M5P25*3	PTN-M5P40*1 PTN-M5P90*1
总重量(Weight)	95g	145g	250g



45°固定板 45° Fixing Plate (螺钉套件选配) (Kit With Screws Option)

注: 如需螺钉套件货号和型号加T 如: 型号SFP-50T 货号7.Y00636-T



货号(PN)	7.Y00636
型号(Model)	SFP-50
QC-G...	QC-G50
厚度(T)	3mm
螺钉选配件 Accessorier selection	
螺丝(Screws)	PTC-M5L12*4
双齿平垫(Single hole shim)	PTS-M5*4
T型螺母(T-Nuts)	PTN-M5P25*2
总重量(Weight)	100g



型材
SUS Tube

支架
Module

快换
Quick Changer

夹具
Module

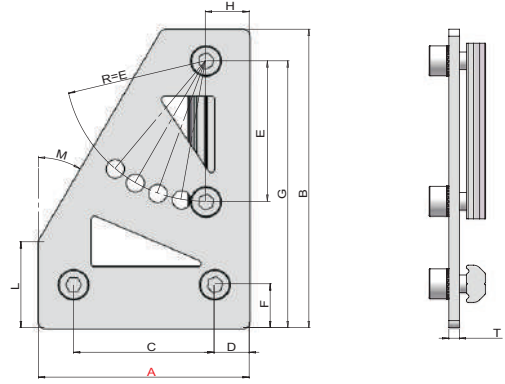
气动
Air Nipper

真空
Module

附件
Accessory Components

可调节角度型材连接板 Fixing Plate With Adjustable Angle (螺钉套件选配) (Kit With Screws Option)

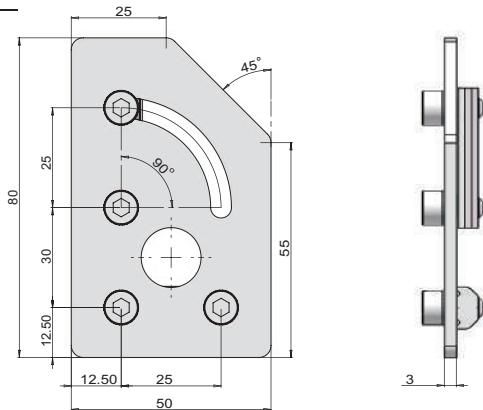
注: 如需螺钉套件货号 and 型号加T 如: 型号SFP-A60T 货号7.Y00637-T



货号(PN)	7.Y00637	7.Y00638	7.Y00639
型号(Model)	SFP-A60	SFP-A90	SFP-A70
A(mm)	60	90	70
B(mm)	85	95	100
C(mm)	40	60	50
D(mm)	10	15	10
E(mm)	40	50	40
F(mm)	12.5	12.5	20
G(mm)	76	86	90
H(mm)	12.5	12.5	20
L(mm)	25	25	40
M(mm)	30°	30°	27°
T(mm)	3	3	3
PEP2510	√	√	-
PEP2518	√	√	-
PEP2525	√	√	-
PEP5025	√	√	-
PEP4040	-	-	√

螺钉选配件 Accessoirier selection

螺丝(Screws)	PTC-M5L12*4	PTC-M5L12*5	PTC-M5L12*4
双齿平垫(Single hole shim)	PTS-M5*4	PTS-M5*5	PTS-M5*4
T型螺母(T-Nuts)	PTN-M5P40*2	PTN-M5P50*1 PTN-M5P60*1 PTN-M5*1	PTN-M5P40*1 PTN-M5P50*1
总重量(Weight)	130g	215g	175g



货号(PN)	7.Y00640
型号(Model)	SFP-A50
QC-G...	QC-G50
厚度(T)	3mm

螺钉选配件 Accessoirier selection

螺丝(Screws)	PTC-M5L12*4
双齿平垫(Single hole shim)	PTS-M5*4
T型螺母(T-Nuts)	PTN-M5P25*2
总重量(Weight)	115g



型材 / SUS Tube

支架模组

快换

夹具组件

气动剪刀

真空组件

附件

十字型材连接件 Cross Mounting Bracket For Profiles (螺钉套件选配) (Kit With Screws Option)

注: 如需螺钉套件货号 and 型号加 T 如: 型号 SMBA-1818 T 货号 7.Y00290-T

型材
SUS Tube

支架
Module

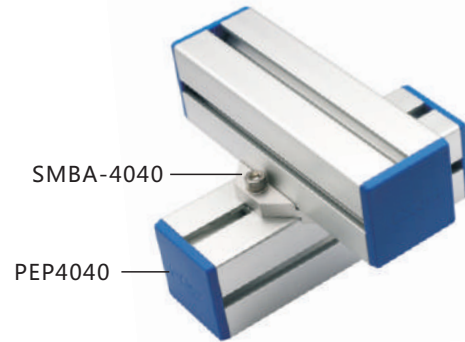
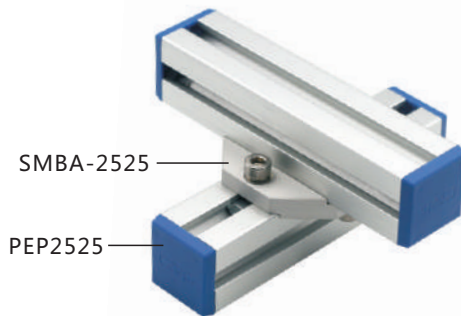
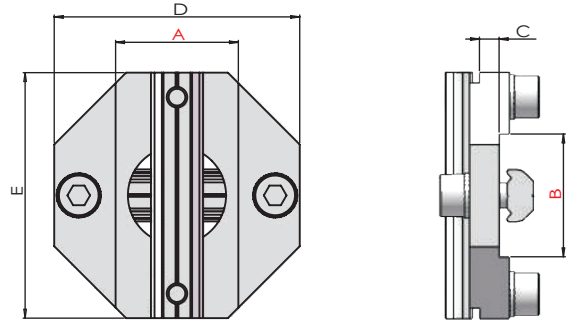
快换
Quick Changer

夹具
Module

气动
Air Nipper

真空
Vacuum Module

附件
Accessory Components



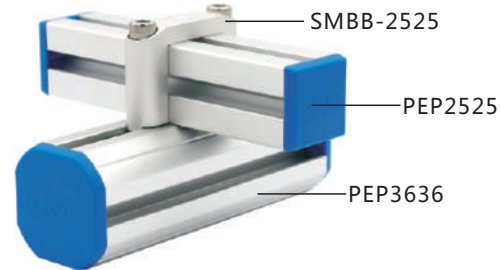
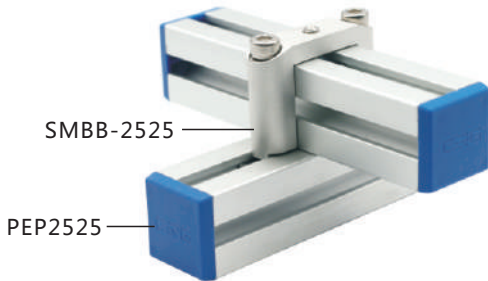
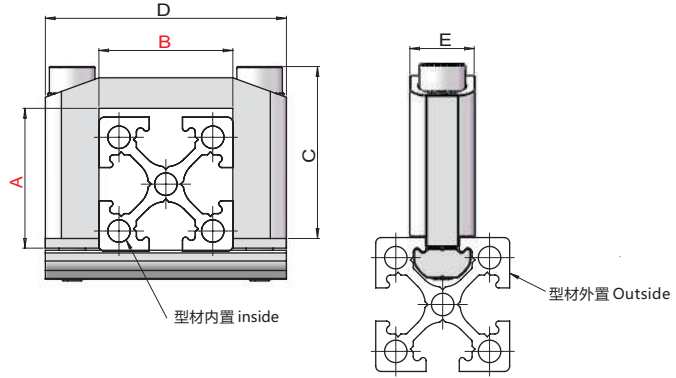
货号(PN)	型号(Model)	A	B	C	D	E	PEP1818	PEP2510	PEP2518	PEP2525	PEP5025	PEP4040	PEP3030
7.Y00290	SMBA-1818	18	18	2	38	38	√						
7.Y00291	SMBA-1825	18	25	4	38	45	√		√	√	√		
7.Y00245	SMBA-2020	20	20	4	50	50							
7.Y00194	SMBA-2525	25	25	4	50	50		√	√	√	√		
7.Y00193	SMBA-3030	30	30	4	50	50							√
7.Y00011	SMBA-5050	50	50	4	70	70					√		
7.Y00292	SMBA-2550	25	50	4	70	70		√	√	√	√		
7.Y00246	SMBA-4040	40	40	4	60	60						√	
7.Y00355	SMBA-8080	80	80	4	100	100							
7.Y00293	SMBA-4080	40	80	4	60	100						√	
7.Y00294	SMBA-2580	25	80	4	45	100			√	√	√		
7.Y00356	SMBA-2540	25	40	4	45	60		√	√	√	√	√	
7.Y00690	SMBA-3025	30	25	4	50	50		√					

螺钉选配件 Accessoirier selection

型号 (Model)	螺丝 (Screws)	双齿平垫 (Single hole shim)	T型螺母 (T-Nuts)	总重量 (Weight)
SMBA-1818	PTC-M5L12*4	PTS-M5*4	PTN-M5P28*2	46g
SMBA-1825	PTC-M5L14*4	PTS-M5*4	PTN-M5P28*1, PTN-M5P35*1	60g
SMBA-2020	PTC-M5L14*4	PTS-M5*4	PTN-M5P40*2	75g
SMBA-2525	PTC-M5L14*4	PTS-M5*4	PTN-M5P40*2	75g
SMBA-3030	PTC-M5L14*4	PTS-M5*4	PTN-M5P40*2	74g
SMBA-5050	PTC-M5L14*8	PTS-M5*8	PTN-M5P60*4	170g
SMBA-2550	PTC-M5L14*6	PTS-M5*6	PTN-M5P60*3	155g
SMBA-4040	PTC-M5L16*4	PTS-M5*4	PTN-M5P50*2	85g
SMBA-8080	PTC-M5L16*8	PTS-M5*8	PTN-M5P90*4	255g
SMBA-4080	PTC-M5L16*6	PTS-M5*6	PTN-M5P50*2, PTN-M5P90*1	175g
SMBA-2580	PTC-M5L14*2 16*4	PTS-M5*6	PTN-M5P35*2, PTN-M5P90*1	140g
SMBA-2540	PTC-M5L14*2 16*2	PTS-M5*4	PTN-M5P35*1, PTN-M5P50*1	48g
SMBA-3025	PTC-M5L14*4	PTS-M5*4	PTN-M5P40*2	47g

方形交叉型材连接件 Cross (Square) Joint Connector (螺钉套件选配) (Kit With Screws Option)

注: 如需螺钉套件货号 and 型号加T 如: 型号SMBB-1818T 货号7.Y00295-T



货号(PN)	7.Y00295	7.Y00817	7.Y00012	7.Y00339	7.Y00340	7.Y00163
型号(Model)	SMBB-1818	SMBB-1825	SMBB-2525	SMBB-5025	SMBB-2550	SMBB-3030
A(mm)	18	18	25	50	25	30
B(mm)	18	25	25	25	50	30
C(mm)	25	25	32	57	33	38
D(mm)	38	45	45	45	70	50
E(mm)	12	12	12	12	12	12
型材内置 Inside	PEP1818	PEP1818	-	-	-	-
	-	-	PEP2525	PEP5025	PEP5025	PEP3030
型材外置 Outside	PEP2510	PEP2510	PEP2510	PEP2510	PEP2510	-
	PEP2518	PEP2518	PEP2518	-	-	-
	PEP2525	PEP2525	PEP2525	PEP2525	PEP2525	-
	PEP5025	PEP5025	PEP5025	PEP5025	PEP5025	-
	PEP4040	PEP4040	PEP4040	PEP4040	PEP4040	-
	PEP3030	PEP3030	PEP3030	PEP3030	PEP3030	PEP3030
螺钉选配件 Accessoirier selection						
螺丝(Screws)	PTC-M5L25*2	PTC-M5L25*2	PTC-M5L35*2	PTC-M5L60*2	PTC-M5L35*2	PTC-M5L40*2
双齿平垫(Single hole shim)	PTS-M5*2	PTS-M5*2	PTS-M5*2	PTS-M5*2	PTS-M5*2	PTS-M5*2
T型螺母(T-Nuts)	PTN-M5P28*1	PTN-M5P35*1	PTN-M5P35*1	PTN-M5P35*1	PTN-M5P60*1	PTN-M5P40*1
总重量(Weight)	36g	42g	45g	65g	50g	51g

型材
钢管

支架
模组

快换
Quick Changer

夹具
模组

气动
剪刀

真空
模组

附件
Accessory Components

方形交叉型材连接件 Cross (Square) Joint Connector (螺钉套件选配) (Kit With Screws Option)

注: 如需螺钉套件货号 and 型号加T 如: 型号SMBC-1025T 货号7.Y00296-T

型材
SUS Tube

支架
Module

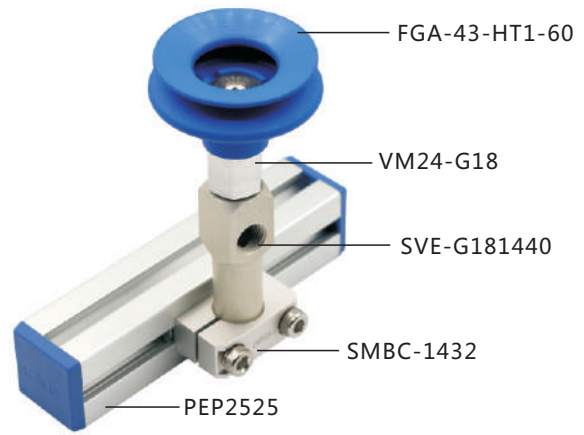
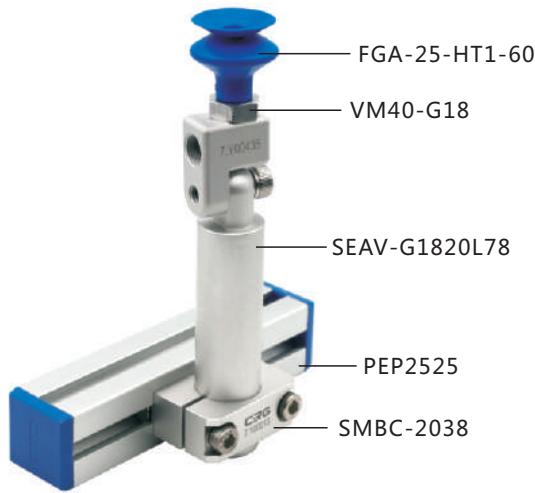
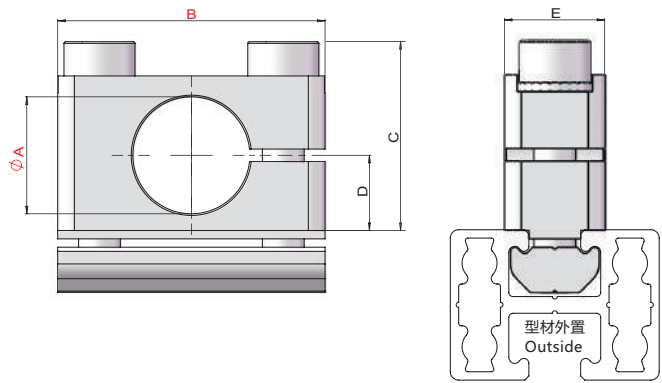
快换
Quick Changer

夹具
Module

气动
Air Nipper

真空
Module

附件
Accessory Components

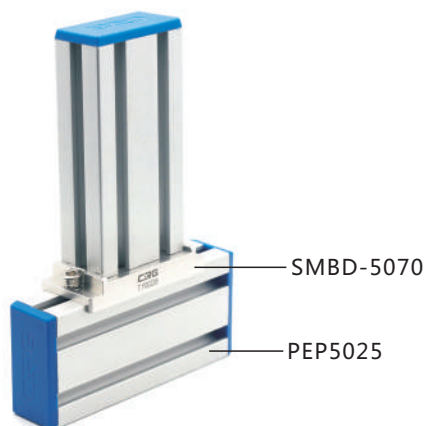
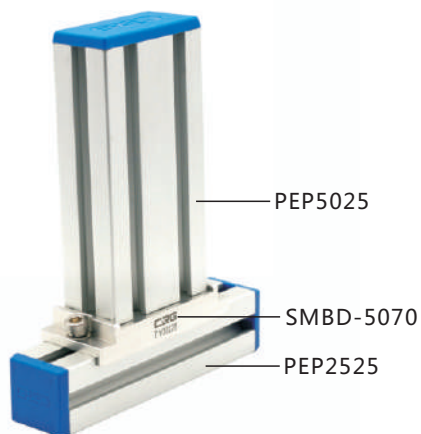
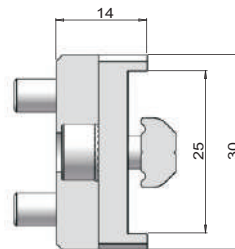
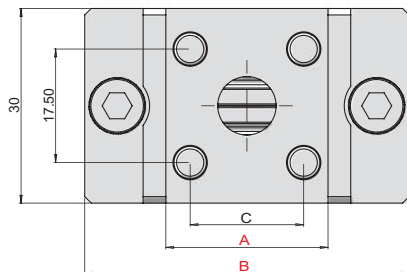
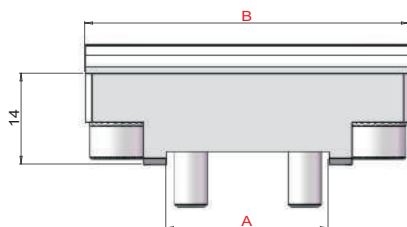


货号(PN)	7.Y00296	7.Y00297	7.Y00013	7.Y00226	7.Y00225
型号(Model)	SMBC-1025	SMBC-1432	SMBC-2038	SMBC-3050	SMBC-5070
A(mm)	Ø10	Ø14	Ø20	Ø30	Ø50
B(mm)	25	32	38	50	70
C(mm)	18	22	25	34.5	56
D(mm)	6.5	9.25	12.5	17.5	28
E(mm)	10	12	15	20	25
型材外置 Outside	PEP1818	PEP1818	PEP1818	PEP1818	PEP1818
	PEP2510	PEP2510	PEP2510	PEP2510	PEP2510
	PEP2518	PEP2518	-	-	-
	PEP2525	PEP2525	PEP2525	PEP2525	PEP2525
	PEP5025	PEP5025	PEP5025	PEP5025	PEP5025
	PEP4040	PEP4040	PEP4040	PEP4040	PEP4040
	PEP3030	PEP3030	PEP3030	PEP3030	PEP3030
螺钉选配件 Accessorier selection					
螺丝(Screws)	PTC-M5L20*2	PTC-M5L22*2	PTC-M5L25*2	PTC-M5L35*2	PTC-M5L50*2
双齿平垫(Single hole shim)	PTS-M5*2	PTS-M5*2	PTS-M5*2	PTS-M5*2	PTS-M5*2
T型螺母(T-Nuts)	PTN-M5P17*1	PTN-M5P22*1	PTN-M5P28*1	PTN-M5P40*1	PTN-M5P60*1
总重量(Weight)	15g	32g	45g	75g	150g

垂直型材连接件 Vertical Fastening Of The Profiles

(螺钉套件选配) (Kit With Screws Option)

注: 如需螺钉套件货号 and 型号加T 如: 型号SMBD-2550T 货号7.Y00227-T



货号(PN)	7.Y00227	7.Y00228
型号(Model)	SMBD-2550	SMBD-5070
A(mm)	25	50
B(mm)	50	70
C(mm)	17.5	42.5
PEP2525	√	√
PEP5025	√	√
螺钉选配件 Accessoirier selection		
螺丝(Screws)	PTC-M5L12*6	PTC-M5L12*6
双齿平垫(Single hole shim)	PTS-M5*2	PTS-M5*2
T型螺母(T-Nuts)	PTN-M5P40*1	PTN-M5P60*1
总重量(Weight)	65g	85g

型材 / 钢管
Profile / SUS Tube

支架模组
Stents Module

快换
Quick Changer

夹具组件
Grip Module

气动剪刀
Air Nipper

真空组件
Vacuum Module

附件
Accessory Components

型材连接件 Profiles Connector (不含螺钉套件) (Not Including Kit With Screws)

型材 / SUS Tube

支架模组

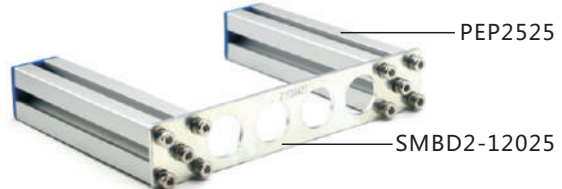
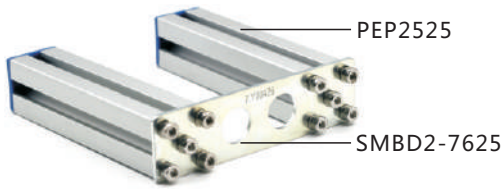
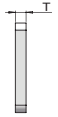
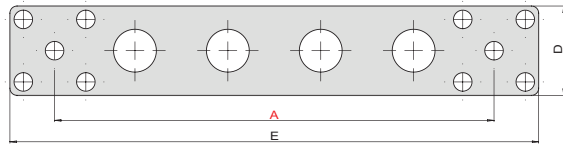
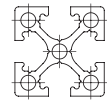
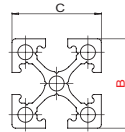
快换

夹具组件

气动剪刀

真空组件

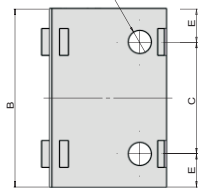
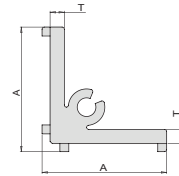
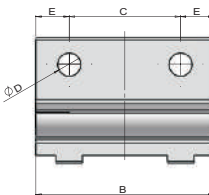
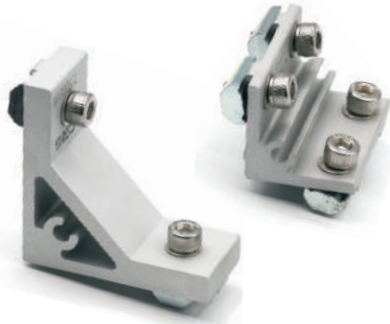
附件



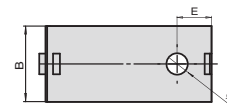
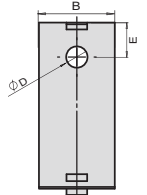
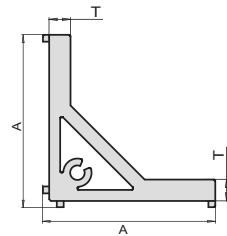
货号(PN)	7.Y00426	7.Y00427	7.Y00428	7.Y00429	7.Y00430	7.Y00431
型号(Model)	SMBD2-7625	SMBD2-12025	SMBD2-13025	SMBD2-7650	SMBD2-12050	SMBD2-13050
A(mm)	76	120	130	76	120	130
B(mm)	25	25	25	50	50	50
C(mm)	25	25	25	25	25	25
D(mm)	28	28	28	53	53	53
E(mm)	104	148	158	104	148	158
T(mm)	2	2	2	2	2	2
PEP2525	√	√	√	-	-	-
PEP5025	-	-	-	√	√	√
总重量(Weight)	50g	60g	65g	75g	100g	110g

型材的角支架 Angle Bracket For Profiles (螺钉套件选配) (Kit With Screws Option)

注: 如需螺钉套件货号 and 型号加 T 如: 型号 SMBD3-2525 T 货号 7.Y00812-T



货号(PN)	7.Y00812	7.Y00813	7.Y00814	7.Y00815
型号(Model)	SMBD3-2525	SMBD3-2550	SMBD3-4040	SMBD3-4080
A(mm)	28	28	50	50
B(mm)	18	40	22	70
C(mm)	-	25	-	40
D(mm)	Ø5.2	Ø5.2	Ø6.2	Ø6.2
E(mm)	9	7.5	11	15
T(mm)	3.2	3.2	6.2	6.2
型材	PEP1818 PEP2510 PEP2518 PEP2525	PEP2550	PEP4040 PEP4080	PEP4080

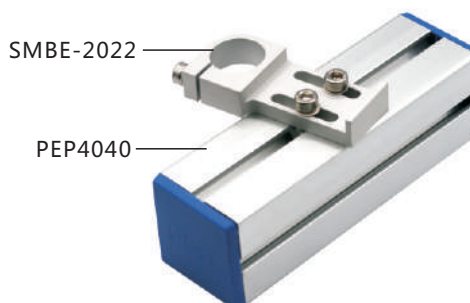
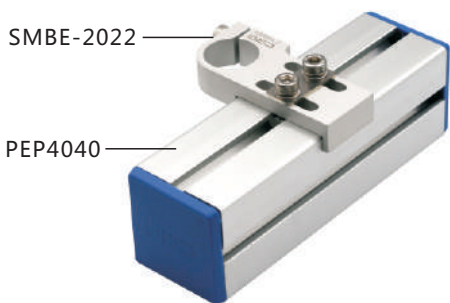
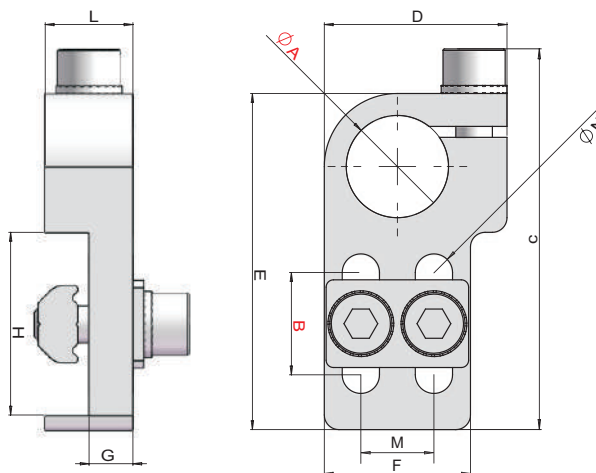


螺钉选配件 Accessorier selection

螺丝(Screws)	PTC-M5L12*2	PTC-M5L12*4	PTC-M6L14*2	PTC-M6L14*4
双齿平垫	PTS-M5*2	PTS-M5*4	PTS-M6*2	PTS-M6*4
T型螺母(T-Nuts)	PTN-M5*2	PTN-M5*4	PTN-M6*2	PTN-M6*4
总重量(Weight)	26g	53g	52g	104g

平直连接器 Flat Straight Connector (螺钉套件选配) (Kit With Screws Option)

注: 如需螺钉套件货号 and 型号加T 如: 型号SMBE-1010T 货号7.Y00300-T



货号(PN)	7.Y00300	7.Y00301	7.Y00775	7.Y00864	7.Y00302	7.Y00014	7.Y00304
型号(Model)	SMBE-1010	SMBE-1014	SMBE-1210	SMBE-1214	SMBE-1414	SMBE-2014	SMBE-2022
A(mm)	Ø10	Ø10	Ø12	Ø12	Ø14	Ø20	Ø20
B(mm)	10	14	10	14	14	14	22
C(mm)	43	49	43	50	51.50	57	73.50
D(mm)	20	20	20.5	20.5	25	30	30
E(mm)	38	44	38	45	46	51.5	68
F(mm)	16	16	16	16	20	25	25
G(mm)	4.5	4.5	4.5	4.5	6	6	6
H(mm)	18	25	18	25	25	25	40
L(mm)	8	8	8	8	12	12	12
M(mm)	8	8	8	8	10	15	15
N(mm)	Ø4.2	Ø4.2	Ø4.2	Ø4.2	Ø5.2	Ø5.2	Ø5.2
PEP1818	√	-	√	-	-	-	-
PEP2510	-	√	-	√	√	√	-
PEP2518	-	√	-	-	√	√	-
PEP2525	-	√	-	-	√	√	-
PEP5025	-	√	-	-	√	√	-
PEP4040	-	-	-	-	-	-	√

螺钉选配件 Accessorier selection

螺丝(Screws)	PTC-M4L14*2 PTC-M4L12*1	PTC-M4L14*2 PTC-M4L12*1	PTC-M4L14*3 -	PTC-M4L14*3 -	PTC-M5L16*2 PTC-M5L14*1	PTC-M5L16*2 PTC-M5L14*1	PTC-M5L16*2 PTC-M5L14*1
双齿平垫 (Single hole shim)	PTS-M4*3	PTS-M4*3	PTS-M4*3	PTS-M4*3	PTS-M5*3	PTS-M5*3	PTS-M5*3
T型螺母(T-Nuts)	PTN-M4P8*1	PTN-M4P8*1	PTN-M4P8*1	PTN-M4P8*1	PTN-M5P10*1	PTN-M5P15*1	PTN-M5P15*1
双孔平垫 (Double holes shim)	PTD-M4P8*1	PTD-M4P8*1	PTD-M4P8*1	PTD-M4P8*1	PTD-M5P10*1	PTD-M5P15*1	PTD-M5P15*1
总重量(Weight)	20g	21g	22g	10g	34g	45g	48g

型材 / SUS Tube

支架模组
Stents Module

快换
Quick Changer

夹具组件
Grip Module

气动剪刀
Air Nipper

真空组件
Vacuum Module

附件
Accessory Components

固定支架 Mounting Bracket (螺钉套件选配) (Kit With Screws Option)

注: 如需螺钉套件货号 and 型号加 T 如: 型号 SMBE1-0840 T 货号 7.Y00694-T

型材
SUS Tube

支架
Module

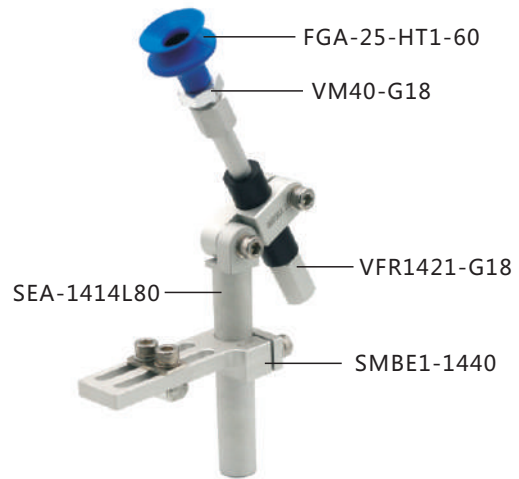
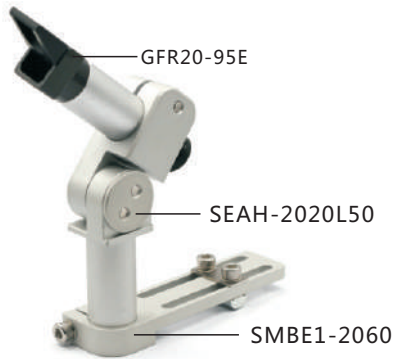
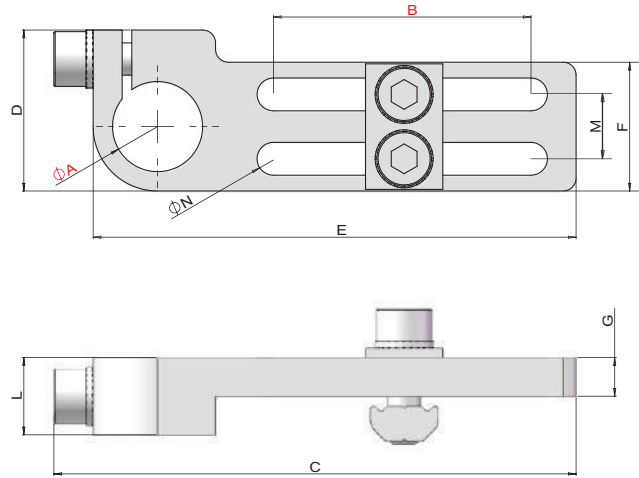
快换
Quick Changer

夹具
Module

气动
Nipper

真空
Module

附件
Accessory Components



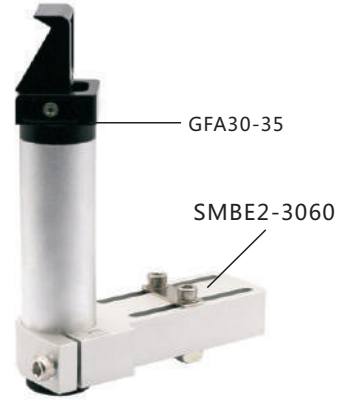
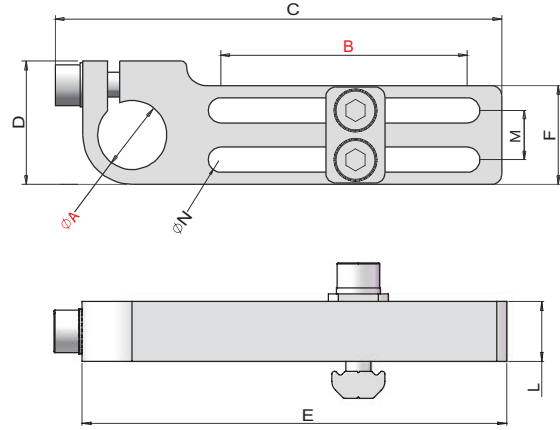
货号(PN)	7.Y00694	7.Y00201	7.Y00695	7.Y00200	7.Y00199	7.Y00015	7.Y00724
型号(Model)	SMBE1-0840	SMBE1-1040	SMBE1-1240	SMBE1-1440	SMBE1-1450	SMBE1-2060	SMBE1-3060
A(mm)	Ø8	Ø10	Ø12	Ø14	Ø14	Ø20	Ø30
B(mm)	40	40	40	40	50	60	60
C(mm)	75	75	75	80.50	90.50	110.50	120.50
D(mm)	20	20	20	25	25	30	40
E(mm)	70	70	70	75	85	105	115
F(mm)	16	16	16	20	20	25	35
G(mm)	4.5	4.5	4.5	6	6	6	8
L(mm)	8	8	8	12	12	12	12
M(mm)	8	8	8	10	10	15	22
N(mm)	Ø4.2	Ø4.2	Ø4.2	Ø5.2	Ø5.2	Ø5.2	Ø5.2
PEP1818	√	√	√	√	√	√	√
PEP2510	√	√	√	√	√	√	√
PEP2518	√	√	√	√	√	√	√
PEP2525	√	√	√	√	√	√	√
PEP5025	√	√	√	√	√	√	√
PEP4040	-	-	-	√	√	√	√
PEP3030	√	√	√	√	√	√	√

螺钉选配件 Accessorier selection

螺丝(Screws)	PTC-M4L14*2	PTC-M4L14*2	PTC-M4L14*2	PTC-M5L16*2	PTC-M5L16*2	PTC-M5L16*2	PTC-M5L18*2
	PTC-M4L12*1	PTC-M4L12*1	PTC-M4L12*1	PTC-M5L12*1	PTC-M5L12*1	PTC-M5L14*1	PTC-M5L20*1
双齿平垫 (Single hole shim)	PTS-M4*3	PTS-M4*3	PTS-M4*3	PTS-M5*3	PTS-M5*3	PTS-M5*3	PTS-M5*3
T型螺母(T-Nuts)	PTN-M4P8*1	PTN-M4P8*1	PTN-M4P8*1	PTN-M5P10*1	PTN-M5P10*1	PTN-M5P15*1	PTN-M5P22*1
双孔平垫 (Double holes shim)	PTD-M4P8*1	PTD-M4P8*1	PTD-M4P8*1	PTD-M5P10*1	PTD-M5P10*1	PTD-M5P15*1	PTD-M5P22*1
总重量(Weight)	13g	23g	12g	38g	40g	55g	95g

重型固定支架 Heavy Duty Mounting Bracket (螺钉套件选配) (Kit With Screws Option)

注: 如需螺钉套件货号 and 型号加T 如: 型号SMBE2-1040T 货号7.Y00725-T



型材 / SUS Tube

支架模组
Stents Module

快换
Quick Changer

夹具组件
Grip Module

气动剪刀
Air Nipper

真空组件
Vacuum Module

附件
Accessory Components

货号(PN)	7.Y00725	7.Y00777	7.Y00307	7.Y00308	7.Y00309
型号(Model)	SMBE2-1040	SMBE2-1240	SMBE2-1450	SMBE2-2060	SMBE2-3060
A(mm)	Ø10	Ø12	Ø14	Ø20	Ø30
B(mm)	40	40	50	60	60
C(mm)	75	75	91	111	122
D(mm)	20	20.5	25	30	42
E(mm)	70	70	85	105	115
F(mm)	16	16	20	25	35
L(mm)	8.3	8.3	12	15	20
M(mm)	8	8	10	15	22
N(mm)	Ø4.2	Ø4.2	Ø5.2	Ø5.2	Ø5.2

螺钉选配件 Accessorier selection

螺丝(Screws)	PTC-M4L18*2 PTC-M4L12*1	PTC-M4L18*2 PTC-M4L12*1	PTC-M5L22*2 PTC-M5L14*1	PTC-M5L25*2 PTC-M5L16*1	PTC-M5L30*2 PTC-M6L20*1
双齿平垫(Single hole shim)	PTS-M4*3	PTS-M4*3	PTS-M5*3	PTS-M5*3	PTS-M5*2 PTS-M6*1
T型螺母(T-Nuts)	PTN-M4P8*1	PTN-M4P8*1	PTN-M5P10*1	PTN-M5P15*1	PTN-M5P22*1
双孔平垫(Double holes shim)	PTD-M4P8*1	PTD-M4P8*1	PTD-M5P10*1	PTD-M5P15*1	PTD-M5P22*1
总重量(Weight)	30g	40g	60g	85g	175g

角度可调连接件 Slotted Angular Bracket (螺钉套件选配) (Kit With Screws Option)

注: 如需螺钉套件货号 and 型号加T 如: 型号SMBE3-1020T 货号7.Y00341-T

型材
SUS Tube

支架
Module

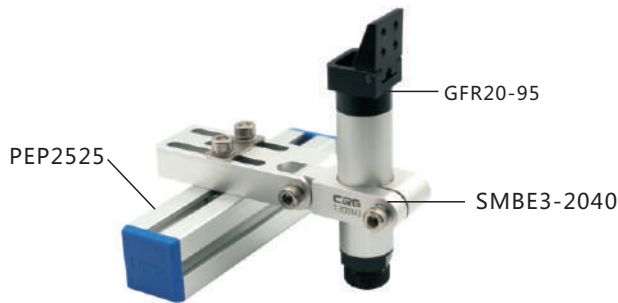
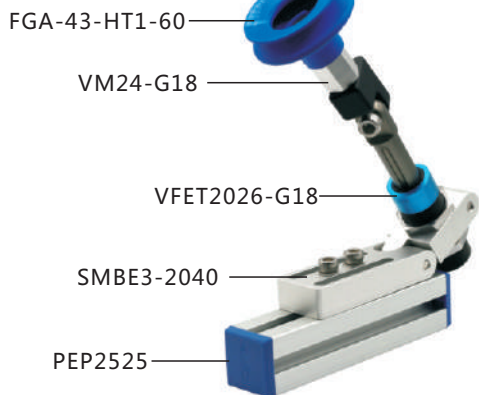
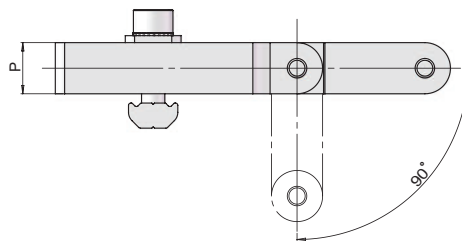
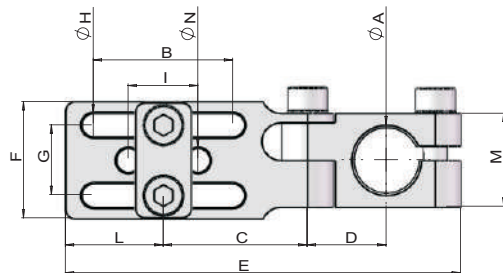
快换
Quick Changer

夹具
Module

气动
Air Nipper

真空
Module

附件
Accessory Components



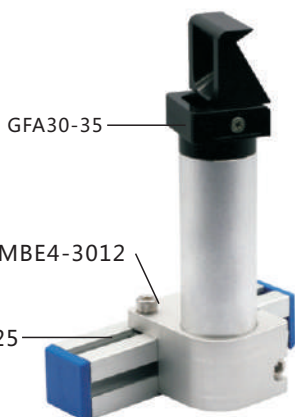
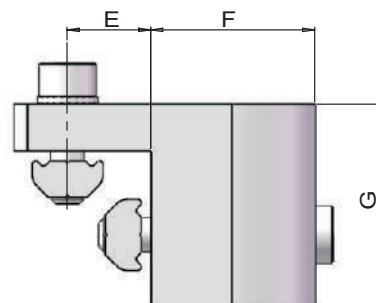
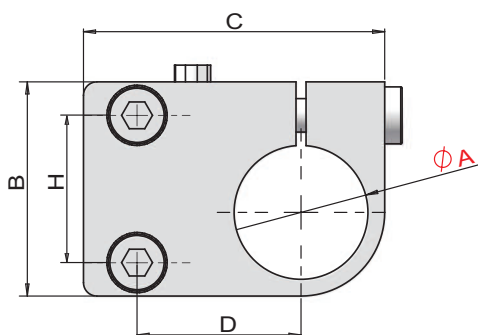
货号(PN)	7.Y00341	7.Y00795	7.Y00342	7.Y00343	7.Y00344
型号(Model)	SMBE3-1020	SMBE3-1220	SMBE3-1430	SMBE3-2040	SMBE3-3050
A(mm)	Ø10	Ø12	Ø14	Ø20	Ø30
B(mm)	20	20	30	40	50
C(mm)	23	23	31	39	50
D(mm)	14	14	17	22	28
E(mm)	64.5	65.50	85	107	135.50
F(mm)	16	16	25	25	36
G(mm)	8	8	15	15	22
H(mm)	4.2	4.2	5.2	5.2	5.2
I(mm)	-	-	15	15	22
L(mm)	15	15	21	26	31
M(mm)	16	16	20	25	36
N(mm)	-	-	Ø5.2	Ø5.2	Ø5.2
P(mm)	9	9	11	13	16

螺钉选配件 Accessorier selection

螺丝(Screws)	PTC-M4L18*2 PTC-M4L16*2	PTC-M4L18*2 PTC-M4L16*2	PTC-M5L20*4 -	PTC-M5L22*2 PTC-M5L25*2	PTC-M5L25*2 PTC-M5L35*2
双齿平垫(Single hole shim)	PTS-M4*4	PTS-M4*4	PTS-M5*4	PTS-M5*4	PTS-M5*4
T型螺母(T-Nuts)	PTN-M4P8*1	PTN-M4P8*1	PTN-M5P15*1	PTN-M5P15*1	PTN-M5P22*1
双孔平垫(Double holes shim)	PTD-M4P8*1	PTD-M4P8*1	PTD-M5P15*1	PTD-M5P15*1	PTD-M5P22*1
总重量(Weight)	30g	35g	50g	90g	185g

固定支架 Mounting Bracket (螺钉套件选配) (Kit With Screws Option)

注: 如需螺钉套件货号 and 型号加T 如: 型号SMBE4-1412T 货号7.Y00224-T



货号(PN)	7.Y00224	7.Y00223	7.Y00181	7.Y00222	7.Y00221
型号(Model)	SMBE4-1412	SMBE4-2012	SMBE4-2020	SMBE4-3012	SMBE4-3020
A(mm)	Ø14	Ø20	Ø20	Ø30	Ø30
B(mm)	25	32	35	40	45
C(mm)	40	45	54.5	55	65.5
D(mm)	22	24.5	33	29.5	39
E(mm)	12.5	12.5	20	12.5	20
F(mm)	19.5	24.5	26.5	34.5	37.5
G(mm)	25	30	35	30	40
H(mm)	15	22	25	30	35
PEP1818	√	√	-	√	-
PEP2510	√	√	-	√	-
PEP2518	√	√	-	√	-
PEP2525	√	√	-	√	-
PEP5025	√	√	-	√	-
PEP4040	-	-	√	-	√

螺钉选配件 Accessorier selection

螺丝(Screws)	PTC-M5L14*2	PTC-M5L16*2	PTC-M5L16*2	PTC-M5L16*2	PTC-M5L16*2
	PTC-M5L25*1	PTC-M5L30*1	PTC-M5L30*1	PTC-M5L35*1	PTC-M5L40*1
双齿平垫(Single hole shim)	PTS-M5*3	PTS-M5*3	PTS-M5*3	PTS-M5*3	PTS-M5*3
T型螺母(T-Nuts)	PTN-M5P15*1	PTN-M5P22*1	PTN-M5P25*1	PTN-M5P30*1	PTN-M5P35*1
	PTN-M5*1	PTN-M5*1	PTN-M5*1	PTN-M5*1	PTN-M5*1
总重量(Weight)	50g	70g	95g	90g	150g

型材 / SUS Tube

支架模组

快换

夹具组件

气动剪刀

真空组件

附件

固定支架 Mounting Bracket (螺钉套件选配) (Kit With Screws Option)

注: 如需螺钉套件货号 and 型号加T 如: 型号SMBE5-G1840T 货号7.Y00310-T

型材
SUS Tube

支架
Module

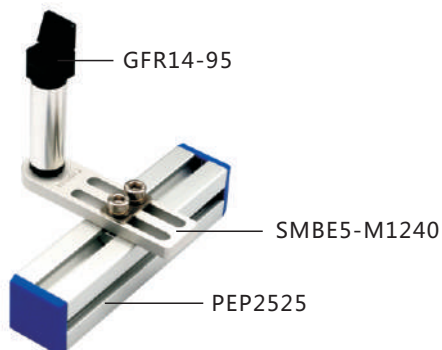
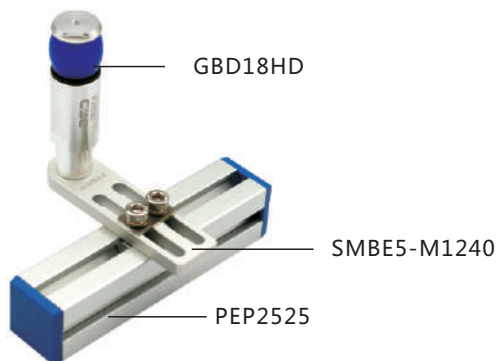
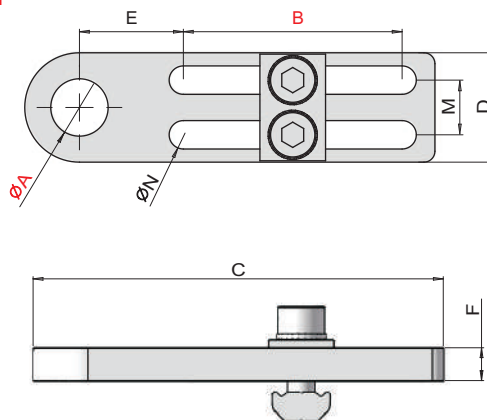
快换
Quick Changer

夹具
Module

气动
Air-Operated

真空
Vacuum Module

附件
Accessory Components



货号(PN)	型号(Model)	A(mm)	B(mm)	C(mm)	D(mm)	E(mm)	F(mm)	M(mm)	N(mm)	重量(Weight)
7.Y00310	SMBE5-G1840	G1/8	40	75	20	19	6	10	Ø5.2	25g
7.Y00311	SMBE5-G1860	G1/8	60	105	25	26.5	6	15	Ø5.2	42g
7.Y00312	SMBE5-M1040	M10×1	40	75	20	19	6	10	Ø5.2	30g
7.Y00313	SMBE5-M1060	M10×1	60	105	25	26.5	6	15	Ø5.2	40g
7.Y00314	SMBE5-M1240	M12×1	40	75	20	19	6	10	Ø5.2	30g
7.Y00315	SMBE5-M1260	M12×1	60	105	25	26.5	6	15	Ø5.2	47g
7.Y00316	SMBE5-M1440	M14×1	40	75	20	19	6	10	Ø5.2	20g
7.Y00317	SMBE5-M1460	M14×1	60	105	25	26.5	6	15	Ø5.2	40g
7.Y00320	SMBE5-M1640	M16×1	40	75	20	19	6	10	Ø5.2	20g
7.Y00321	SMBE5-M1660	M16×1	60	105	25	26.5	6	15	Ø5.2	40g
7.Y00322	SMBE5-M2040	M20×1	40	75	25	16.5	6	15	Ø5.2	30g
7.Y00323	SMBE5-M2060	M20×1	60	105	25	26.5	6	15	Ø5.2	35g

螺钉选配件 Accessoirier selection

选配一 Accessoirier selection 1

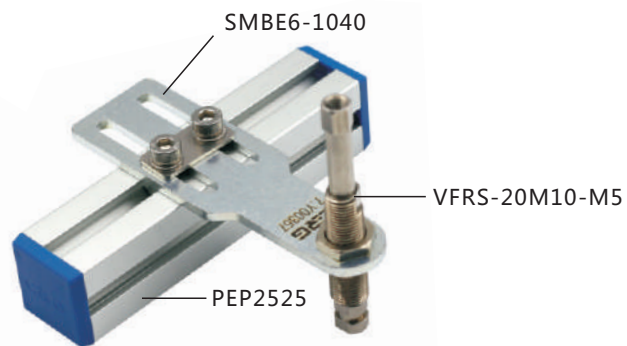
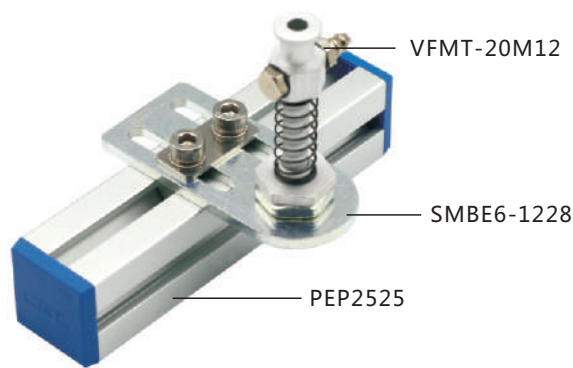
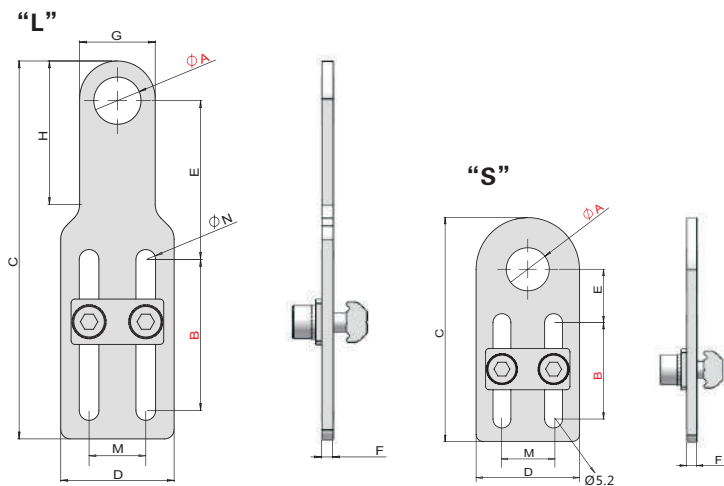
螺丝(Screws)	PTC-M5L16*2	SMBE5-G1840, SMBE5-M1040,
双齿平垫(Single hole shim)	PTS-M5*2	SMBE5-M1240, SMBE5-M1440,
T型螺母(T-Nuts)	PTN-M5P10*1	SMBE5-M1640
双孔平垫(Double holes shim)	PTD-M5P10*1	

选配二 Accessoirier selection 2

螺丝(Screws)	PTC-M5L16*2	SMBE5-G1860, SMBE5-M1060, SMBE5-M1260,
双齿平垫(Single hole shim)	PTS-M5*2	SMBE5-M1460, SMBE5-M1660, SMBE5-M2040,
T型螺母(T-Nuts)	PTN-M5P15*1	SMBE5-M2060
双孔平垫(Double holes shim)	PTD-M5P15*1	

固定支架 Mounting Bracket (螺钉套件选配) (Kit With Screws Option)

注: 如需螺钉套件货号 and 型号加T 如: 型号SMBE6-1040T 货号7.Y00357-T



货号(PN)	型号(Model)	A(mm)	B(mm)	C(mm)	D(mm)	E(mm)	F(mm)	G(mm)	H(mm)	M(mm)	N(mm)	重量(Weight)
7.Y00357	SMBE6-1040	Ø10.5	40	100	30	42.5	3	20	38	15	Ø5.2	60g
7.Y00358	SMBE6-1240	Ø12.5	40	100	30	42.5	3	20	38	15	Ø5.2	60g
7.Y00359	SMBE6-1440	Ø14.5	40	100	30	40.5	3	24	38	15	Ø5.2	60g
7.Y00360	SMBE6-1640	Ø16.5	40	100	30	37.5	3	30	-	15	Ø5.2	65g
7.Y00361	SMBE6-2040	Ø20.5	40	100	30	37.5	3	30	-	15	Ø5.2	60g
7.Y00362	SMBE6-2240	Ø22.5	40	100	30	35	5	35	-	15	Ø5.2	105g
7.Y00363	SMBE6-2540	Ø25.5	40	100	30	35	5	35	-	15	Ø5.2	100g
7.Y00364	SMBE6-1028	Ø10.5	28	65	30	15.5	3	-	-	15	Ø5.2	45g
7.Y00365	SMBE6-1228	Ø12.5	28	65	30	15.5	3	-	-	15	Ø5.2	45g
7.Y00366	SMBE6-1428	Ø14.5	28	65	30	15.5	3	-	-	15	Ø5.2	45g
7.Y00367	SMBE6-1628	Ø16.5	28	65	30	15.5	3	-	-	15	Ø5.2	45g
7.Y00368	SMBE6-2028	Ø20.5	28	65	30	15.5	3	-	-	15	Ø5.2	40g
7.Y00369	SMBE6-2228	Ø22.5	28	70	30	18	5	35	-	15	Ø5.2	75g
7.Y00370	SMBE6-2528	Ø25.5	28	70	30	18	5	35	-	15	Ø5.2	70g

螺钉选配件 Accessorier selection

选配一 Accessorier selection 1

螺丝(Screws)	PTC-M5L12*2	SMBE6-1040, SMBE6-1240, SMBE6-1440
双齿平垫(Single hole shim)	PTS-M5*2	SMBE6-1640, SMBE6-2040, SMBE6-1028
T型螺母(T-Nuts)	PTN-M5P15*1	SMBE6-1228, SMBE6-1428, SMBE6-1628
双孔平垫(Double holes shim)	PTD-M5P15*1	SMBE6-2028

选配二 Accessorier selection 2

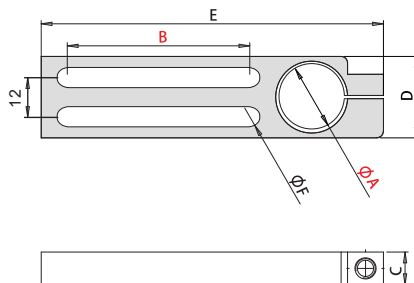
螺丝(Screws)	PTC-M5L14*2	SMBE6-2240, SMBE6-2540
双齿平垫(Single hole shim)	PTS-M5*2	
T型螺母(T-Nuts)	PTN-M5P15*1	SMBE6-2228, SMBE6-2528
双孔平垫(Double holes shim)	PTD-M5P15*1	

Profile / SUS Tube
 支架模组
 Stents Module
 快换
 Quick Changer
 夹真组件
 Grip Module
 气动剪刀
 Air Nipper
 真空组件
 Vacuum Module
 附件
 Accessory Components

气缸支架 Cylinder Bracket

型材 · SUS Tube

支架模组

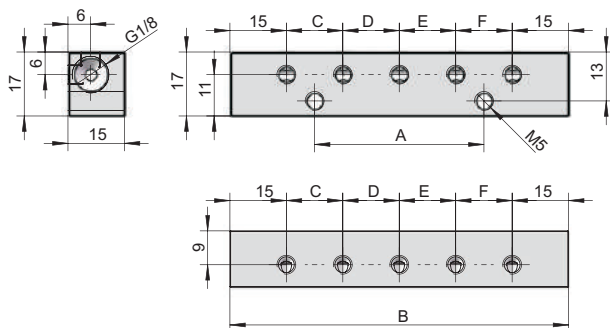


货号(PN)	型号(Model)	A	B	C	D	E	F	重量(Weight)
7.Y00062	SMBE7-0856	Ø8	56	10	25	90	6.5	40g
7.Y00021	SMBE7-1256	Ø12	56	10	25	95	6.5	43g
7.Y00006	SMBE7-2056	Ø20	56	10	25	105	6.5	47g

快换

汇流排 Side Manifold Block

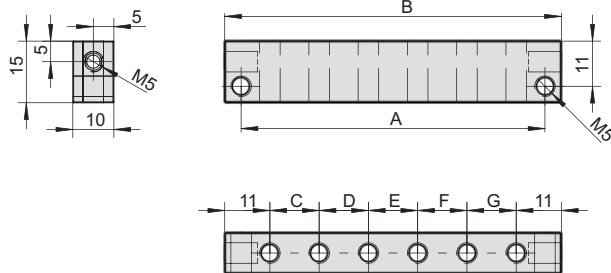
夹具组件



货号(PN)	型号(Model)	A	B	C	D	E	F	重量(Weight)
7.Y00153	SMB-10M5-02G18	45	90	15	15	15	15	51g
7.Y00154	SMB-08M5-02G18	30	75	15	15	15	-	42g

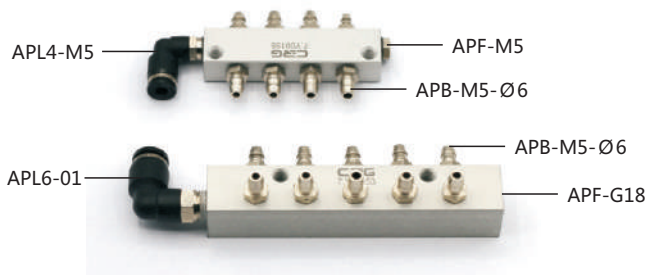
气动剪刀

真空组件



货号(PN)	型号(Model)	A	B	C	D	E	F	G	重量(Weight)
7.Y00157	SMB-06M5	26	34	12	-	-	-	-	10g
7.Y00156	SMB-08M5	38	46	12	12	-	-	-	14g
7.Y00155	SMB-10M5	50	58	12	12	12	-	-	18g
7.Y00167	SMB-14M5	74	82	12	12	12	12	12	26g

运用实例 / Application example

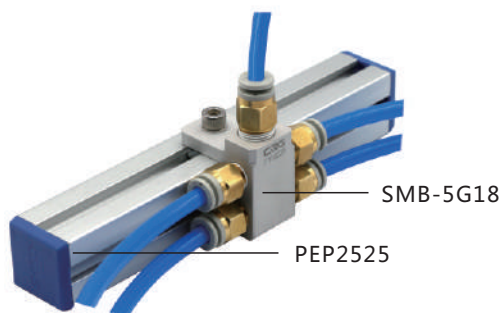
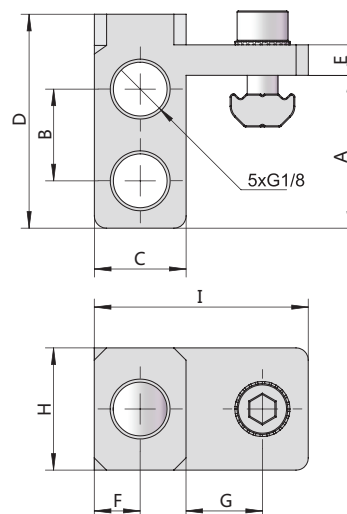


汇流排 Side Manifold Block (螺钉套件选配) (Kit With Screws Option)

注: 如需螺钉套件货号 and 型号加 **T** 如: 型号 SMB-5G18**T** 货号 7.Y00229-**T**



G1/8(x5)



SMB-5G18

PEP2525

货号(PN)	7.Y00229	7.Y01020 <small>NEW</small>	7.Y01022 <small>NEW</small>
型号(Model)	SMB-5G18	SMB1-5G18	SMB2-5G18
A(mm)	25	25	25
B(mm)	15	15	15
C(mm)	15	15	15
D(mm)	35	35	35
E(mm)	5	5	5
F(mm)	7.50	7.50	7.50
G(mm)	12.50	15	20
H(mm)	20	20	20
I(mm))	35	40	45
PEP1818	√		
PEP2510	√		
PEP2518	√		
PEP2525	√		
PEP5025	√		
PEP3030		√	
PEP4040			√
螺钉选配件 Accessorier selection			
螺丝(Screws)	PTC-M5L14*1	PTC-M5L14*1	PTC-M5L14*1
双齿平垫(Single hole shim)	PTS-M5*1	PTS-M5*1	PTS-M5*1
T型螺母(T-Nuts)	PTN-M5*1	PTN-M5*1	PTN-M5*1
总重量(Weight)	30g	33g	34g

型材 / SUS Tube

支架模组

快换

夹具组件

气动剪刀

真空组件

附件
Accessory Components

汇流排 Side Manifold Block (螺钉套件选配) (Kit With Screws Option)

注: 如需螺钉套件货号 and 型号加T 如: 型号SMB-5G18T 货号7.Y00229-T

型材
SUS Tube

支架
Module

快换
Quick Changer

夹具
Module

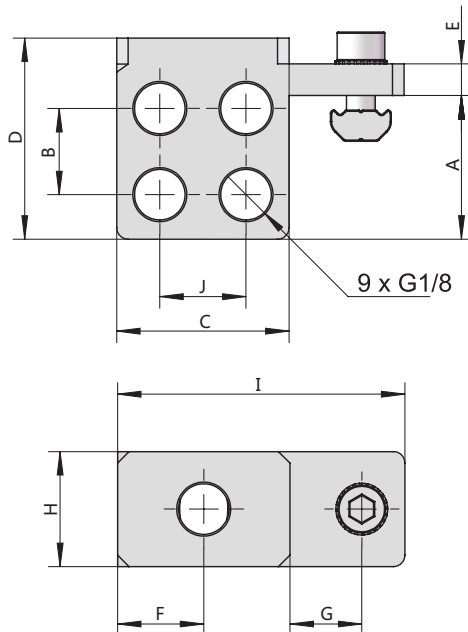
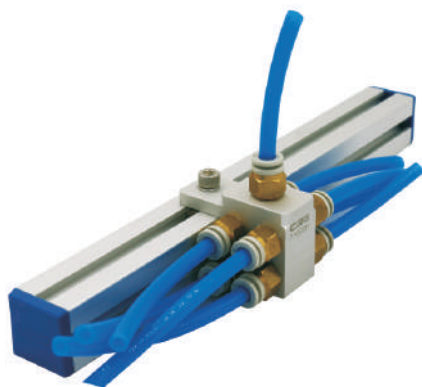
气动
Nipper

真空
Module

附件
Accessory Components



G1/8(x9)



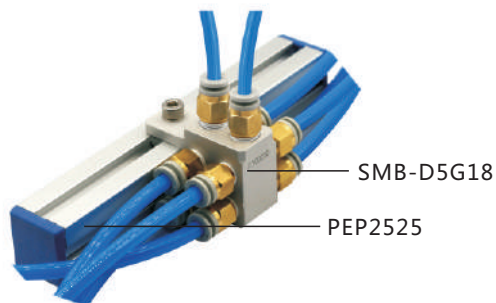
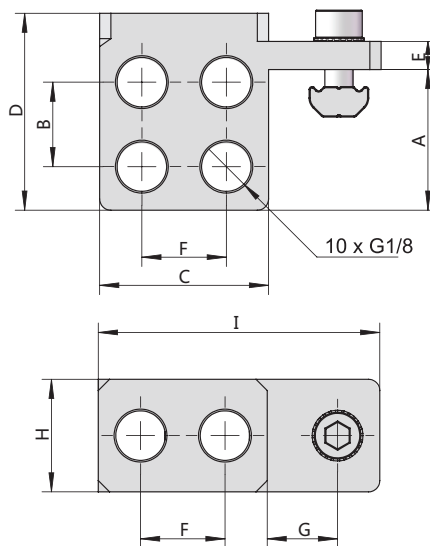
货号(PN)	7.Y00231	7.Y01021 <small>NEW</small>	7.Y01023 <small>NEW</small>
型号(Model)	SMB-9G18	SMB1-9G18	SMB2-9G18
A(mm)	25	25	25
B(mm)	15	15	15
C(mm)	30	30	30
D(mm)	35	35	35
E(mm)	5.50	5.50	5.50
F(mm)	15	15	15
G(mm)	12.50	15	20
H(mm)	20	20	20
I(mm)	50	55	60
J(mm)	15	15	15
PEP1818	√		
PEP2510	√		
PEP2518	√		
PEP2525	√		
PEP5025	√		
PEP3030		√	
PEP4040			√
螺钉选配件 Accessorier selection			
螺丝(Screws)	PTC-M5L14*1	PTC-M5L14*1	PTC-M5L14*1
双齿平垫(Single hole shim)	PTS-M5*1	PTS-M5*1	PTS-M5*1
T型螺母(T-Nuts)	PTN-M5*1	PTN-M5*1	PTN-M5*1
总重量(Weight)	50g	52g	54g

双通道汇流排 Side Manifold Block (螺钉套件选配) (Kit With Screws Option)

注: 如需螺钉套件货号 and 型号加T 如: 型号SMB-D5G18T 货号7.Y00230-T



G1/8(5+5)



SMB-D5G18

PEP2525

货号(PN)	7.Y00230	7.Y01024 <small>NEW</small>	7.Y01025 <small>NEW</small>
型号(Model)	SMB-D5G18	SMB1-D5G18	SMB2-D5G18
A(mm)	25	25	25
B(mm)	15	15	15
C(mm)	30	30	30
D(mm)	35	35	35
E(mm)	5	5	5
F(mm)	15	15	15
G(mm)	12.50	15	20
H(mm)	20	20	20
I(mm)	50	55	60
PEP1818	√		
PEP2510	√		
PEP2518	√		
PEP2525	√		
PEP5025	√		
PEP3030		√	
PEP4040			√
螺钉选配件 Accessorier selection			
螺丝(Screws)	PTC-M5L14*1	PTC-M5L14*1	PTC-M5L14*1
双齿平垫(Single hole shim)	PTS-M5*1	PTS-M5*1	PTS-M5*1
T型螺母(T-Nuts)	PTN-M5*1	PTN-M5*1	PTN-M5*1
总重量(Weight)	48g	51g	52g

型材 / SUS Tube

支架模组

快换

夹具组件

气动剪刀

真空组件

附件

多方位汇流排 Manifold Block (螺钉套件选配) (Kit With Screws Option)

注: 如需螺钉套件货号 and 型号加T 如: 型号SMB-A5G18T 货号7.Y00240-T

型材
SUS Tube

支架
Module

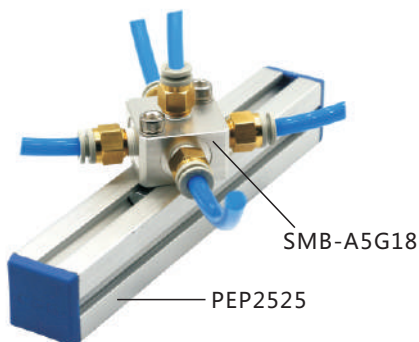
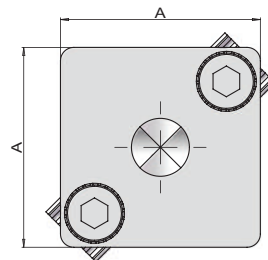
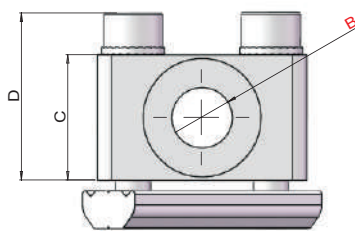
快换
Changer

夹具
Module

气动
刀

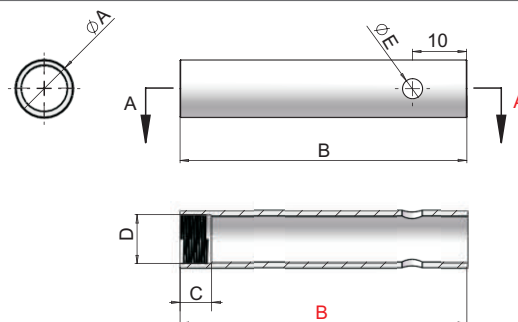
真空
Module

附件
Components



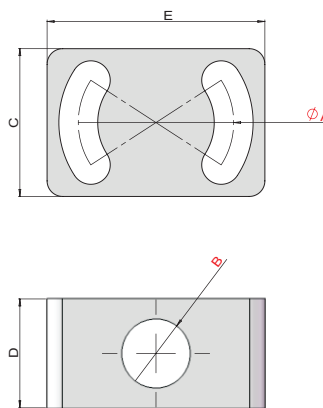
货号(PN)	7.Y00240	7.Y00241
型号(Model)	SMB-A5G18	SMB-A5G14
A(mm)	30	40
B(mm)	(x5)G1/8	(x5)G1/4
C(mm)	18	20
D(mm)	24	23
螺钉选配件 Accessorier selection		
螺丝(Screws)	PTC-M5L25*2	PTC-M5L25*2
双齿平垫(Single hole shim)	PTS-M5*2	PTS-M5*2
T型螺母(T-Nuts)	PTN-M5P28*1	PTN-M5P35*1
总重量(Weight)	50g	80g

延长杆 Extension Tube



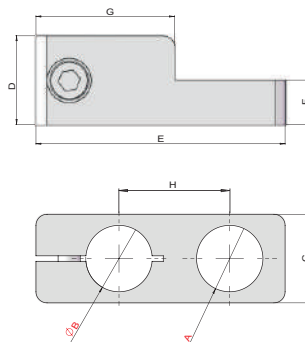
货号(PN)	型号(Model)	A	B	C	D	E	重量(Weight)
7.Y00736	SMBY12-50	Ø12	50	12	M10*1	5	9g
7.Y00735	SMBY12-100	Ø12	100	12	M10*1	5	17g
7.Y00733	SMBY14-50	Ø14	50	12	M12*1	5	10g
7.Y00734	SMBY14-100	Ø14	100	12	M12*1	5	20g
7.Y00732	SMBY20-50	Ø20	50	15	M17*1	8	16g
7.Y00731	SMBY20-100	Ø20	100	15	M17*1	8	31g
7.Y00462	SMBY20-150	Ø20	150	15	M17*1	8	47g
7.Y01027	SMBY25-100	Ø25	100	15	M22*1	8	43g
7.Y00729	SMBY30-50	Ø30	50	18	M27*1	9	29g
7.Y00730	SMBY30-100	Ø30	100	18	M27*1	9	58g
7.Y00463	SMBY30-150	Ø30	150	18	M27*1	9	87g

十字连接块 Swing Block



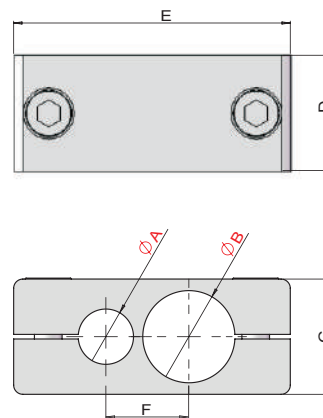
货号(PN)	型号(Model)	A	B	C	D	E	重量(Weight)
7.Y00048	SMBT4-G1820	Ø20	G1/8	19	14	28	11g

连接块.SSW Connector SSW



货号(PN)	型号(Model)	A	B	C	D	E	F	G	H	重量(Weight)
7.Y00028	SMBT1-M1412	M14	Ø12	16	16	45	8	25	20	16g

平行连接块 Parallel Connector



货号(PN)	型号(Model)	A	B	C	D	E	F	重量(Weight)
7.Y00042	SMBP-0808	Ø8	Ø8	12	12	35	10	11g
7.Y00043	SMBP-0812	Ø8	Ø12	16	16	43	12	23g
7.Y00044	SMBP-1212	Ø12	Ø12	16	16	44	14	21g
7.Y00045	SMBP-2012	Ø20	Ø12	25	25	60	18	75g
7.Y00046	SMBP-2020	Ø20	Ø20	25	25	66	24	71g

型材 / SUS Tube

支架模组

快换

夹具组件

气动剪刀

真空组件

附件

十字连接块 Cross Connector

型材 / SUS Tube

支架模组

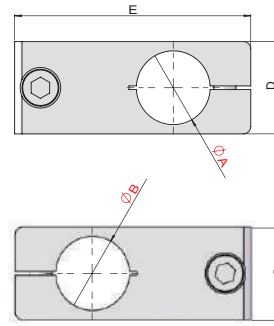
快换

夹具组件

气动剪刀

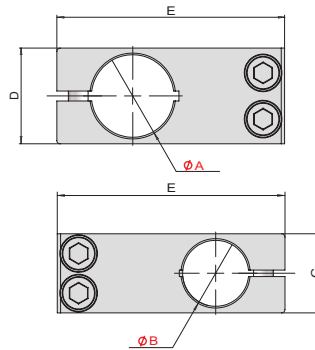
真空组件

附件



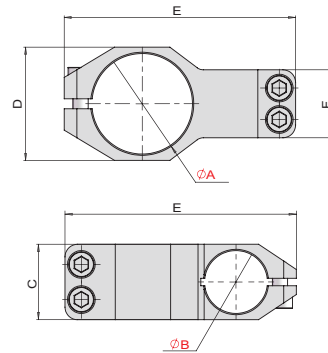
货号(PN)	型号(Model)	A	B	C	D	E	重量(Weight)
7.Y00025	SMBT-0808	Ø8	Ø8	12	12	35	10g
7.Y00026	SMBT-1208	Ø12	Ø8	12	16	43	16g
7.Y00020	SMBT-1212	Ø12	Ø12	16	16	47	22g
7.Y00794	SMBT-1214	Ø12	Ø14	18	18	48	29g
7.Y00027	SMBT-2012	Ø20	Ø12	25	25	59	72g
7.Y00005	SMBT-2020	Ø20	Ø20	25	25	64	68g

NEW



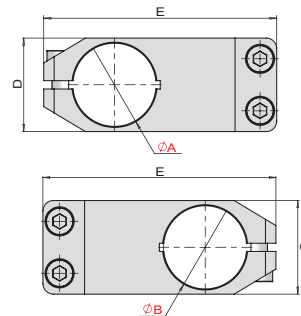
货号(PN)	型号(Model)	A	B	C	D	E	重量(Weight)
7.Y01002	SMBT-1414	Ø14	Ø14	18	18	46	25g
7.Y00998	SMBT-2520	Ø25	Ø20	24	29	69	79g
7.Y00999	SMBT-2525	Ø25	Ø25	30	30	78	114g

NEW



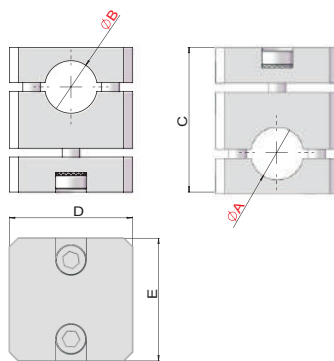
货号(PN)	型号(Model)	A	B	C	D	E	F	重量(Weight)
7.Y01059	SMBT-4020	Ø40	Ø20	25	45	88	27	101g
7.Y01004	SMBT-4025	Ø40	Ø25	30	45	92	27	107g

NEW

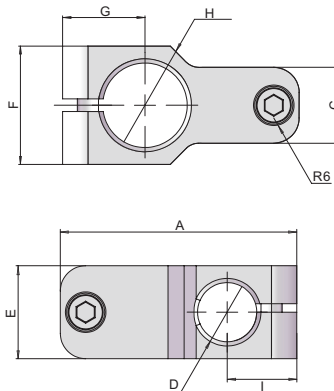


货号(PN)	型号(Model)	A	B	C	D	E	F	重量(Weight)
7.Y01003	SMBT-4040	Ø40	Ø40	45	45	112	112	259g

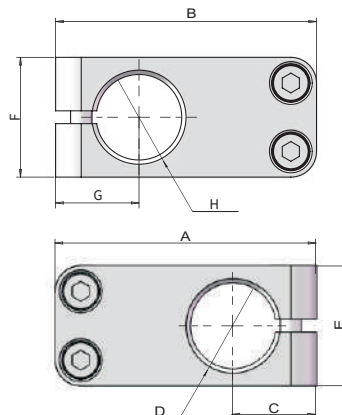
十字连接块 Cross Connection Block



货号(PN)	型号(Model)	A	B	C	D	E	重量(Weight)
7.Y00192	SMBT2-1212	Ø12	Ø12	33	28	28	11g
7.Y00185	SMBT2-2020	Ø20	Ø20	48	42	42	30g

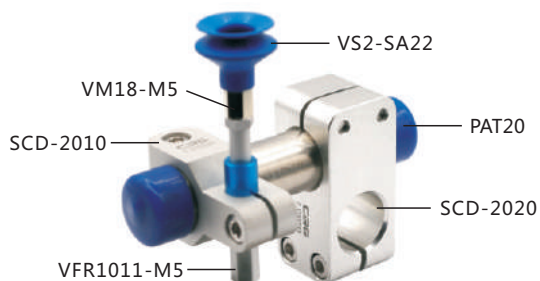


货号(PN)	型号(Model)	A	C	D	E	F	G	H	I	重量(Weight)
7.Y00329	SCD-2010	54	14	Ø10	19	28	19.5	Ø20	14.50	41g
7.Y00330	SCD-2014	56	18	Ø14	22	28	19.5	Ø20	16.50	51g
7.Y01049	SCD-3020	75	18	Ø14	25	35	26	Ø30	20	78g



货号(PN)	型号(Model)	A	B	C	D	E	F	G	H	重量(Weight)
7.Y00233	SCD-2020	61	61	19.5	Ø20	28	28	19.5	Ø20	85g
7.Y01050	SCD-3030	84	84	26	Ø30	35	35	26	Ø30	98g

运用实例 / Application example



型材 / SUS Tube

支架模组
Stents Module

快换
Quick Changer

夹具组件
Grip Module

气动剪刀
Air Nipper

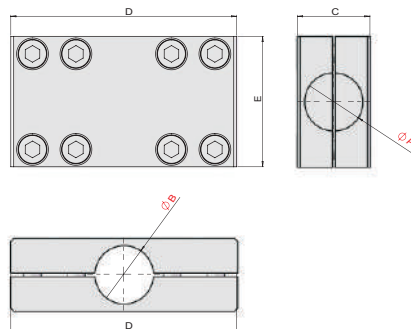
真空组件
Vacuum Module

附件
Accessory Components

十字连接块#2 Cross Connector#2

Profile / SUS Tube

Stents Module

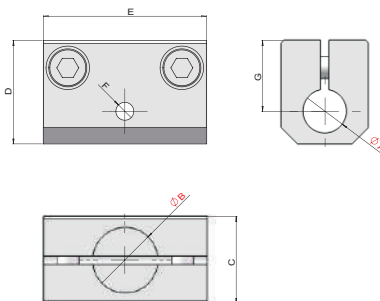


货号(PN)	型号(Model)	A	B	C	D	E	重量(Weight)
7.Y00047	SMBT3-2020	Ø20	Ø20	25	78	45	170g

Quick Changer

T字型连接块 T Connector

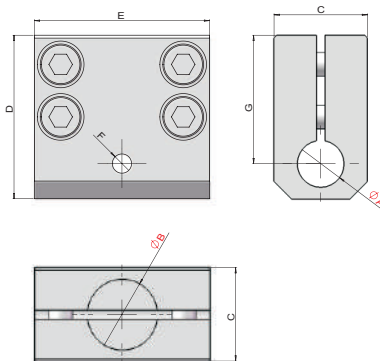
Grip Module



货号(PN)	型号(Model)	A	B	C	D	E	F	G	重量(Weight)
7.Y00029	SMBF-0808	Ø8	Ø8	12	20	30	M4	14	14g
7.Y00030	SMBF-0812	Ø8	Ø12	16	20	30	M4	14	23g
7.Y00031	SMBF-1208	Ø12	Ø8	16	26	30	M4	16	19g
7.Y00032	SMBF-1212	Ø12	Ø12	16	26	30	M4	16	18g
7.Y00033	SMBF-1220	Ø12	Ø20	25	30	45	M4	20	60g
7.Y00034	SMBF-2012	Ø20	Ø12	25	40	45	M4	25	63g
7.Y00035	SMBF-2020	Ø20	Ø20	25	40	45	M4	25	56g

Air Nipper

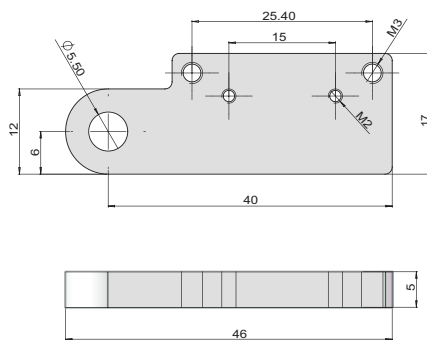
Vacuum Module



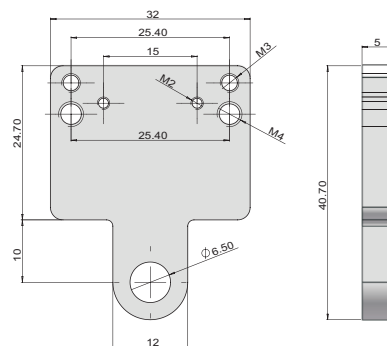
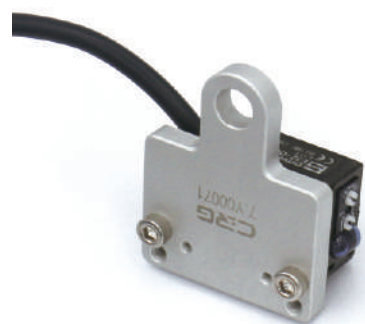
货号(PN)	型号(Model)	A	B	C	D	E	F	G	重量(Weight)
7.Y00036	SMBF1-0808	Ø8	Ø8	12	28	26	M4	22	15g
7.Y00037	SMBF1-0812	Ø8	Ø12	16	28	30	M4	22	31g
7.Y00038	SMBF1-1208	Ø12	Ø8	16	35	30	M4	25	29g
7.Y00003	SMBF1-1212	Ø12	Ø12	16	35	30	M4	25	26g
7.Y00039	SMBF1-1220	Ø12	Ø20	25	44	45	M4	34	88g
7.Y00040	SMBF1-2012	Ø20	Ø12	25	54	45	M4	39	111g
7.Y00041	SMBF1-2020	Ø20	Ø20	25	51.5	45	M4	39	78g

Accessory Components

传感器支架 Sensor Bracket

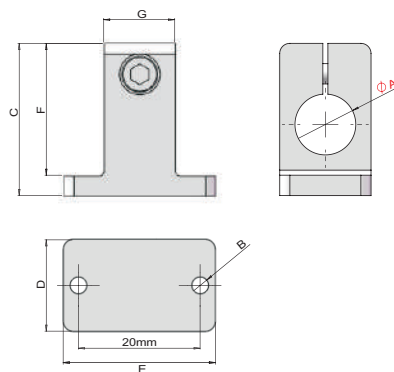


货号(PN)	型号(Model)	重量(Weight)
7.Y00070	SMBJ1-5	9g



货号(PN)	型号(Model)	重量(Weight)
7.Y00071	SMBJ2-6	12g

夹具支架 Chuck Bracket



货号(PN)	型号(Model)	A	B	C	D	E	F	G	重量(Weight)
7.Y00072	SMBT5-8	Ø8	M4	25	12	27	22	12	10g
7.Y00073	SMBT5-12	Ø12	M4	30	18	30	26	14	19g

型材 / SUS Tube

支架模组

快换

夹具组件

气动剪刀

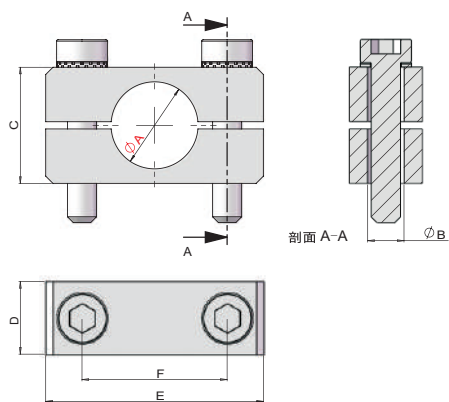
真空组件

附件

支架 Bracket

型材
SUS Tube

支架
模组

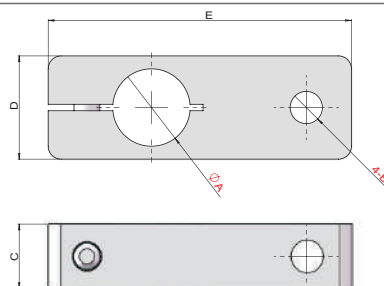


货号(PN)	型号(Model)	A	B	C	D	E	F	重量(Weight)
7.Y00074	SMT6-12	Ø12	Ø6.5	16	16	40	30	35g

吸力支架 Suction Bracket

快换

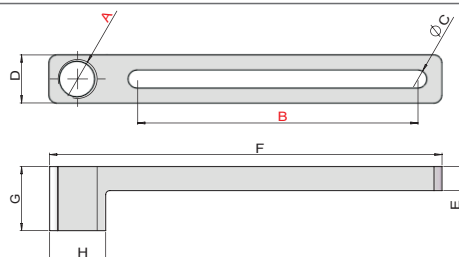
夹具
组件



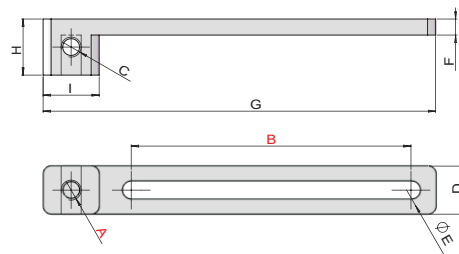
货号(PN)	型号(Model)	A	B	C	D	E	重量(Weight)
7.Y00057	SMBG1-8M5	Ø8	M5	12	12	33	9g
7.Y00058	SMBG1-8M6	Ø8	M6	10	12	33	9g
7.Y00059	SMBG1-12M5	Ø12	M5	10	16	47	16g
7.Y00060	SMBG1-12M6	Ø12	M6	10	16	47	16g
7.Y00061	SMBG1-12G18	Ø12	G1/8	16	16	47	25g

滑移支架 Slide Bracket

真空
组件



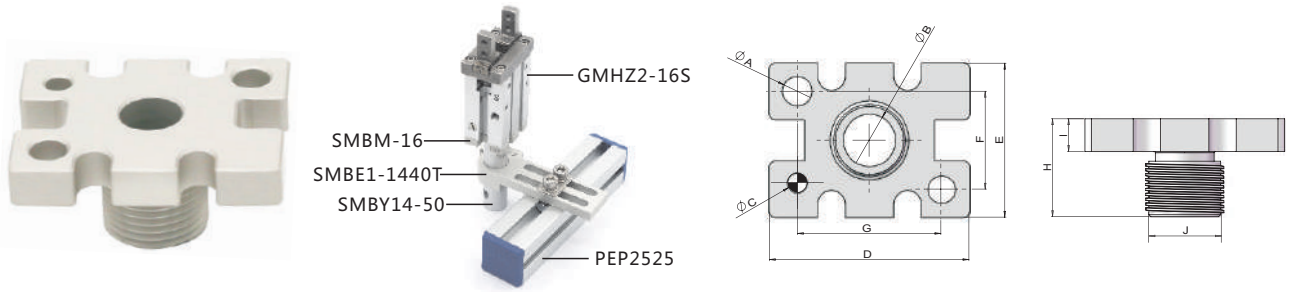
货号(PN)	型号(Model)	A	B	C	D	E	F	G	H	重量(Weight)
7.Y00115	SCF1-40M3	M3	40	4.5	12	5	56	10	8	7g
7.Y00118	SCF1-40G18	G1/8	40	4.5	12	6	68	16	14	12g
7.Y00129	SCF1-70M3	M3	70	4.5	12	5	86	10	8	10g
7.Y00132	SCF1-70G18	G1/8	70	4.5	12	6	98	16	14	15g



货号(PN)	型号(Model)	A	B	C	D	E	F	G	H	I	重量(Weight)
7.Y00173	SCF2-40M5	M5	40	M5	12	4.5	4	68	14	14	9g
7.Y00117	SCF2-40M6	M6	40	M6	12	4.5	4	68	14	14	10g
7.Y00130	SCF2-70M5	M5	70	M5	12	4.5	4	98	14	14	12g
7.Y00131	SCF2-70M6	M6	70	M6	12	4.5	4	98	14	14	13g

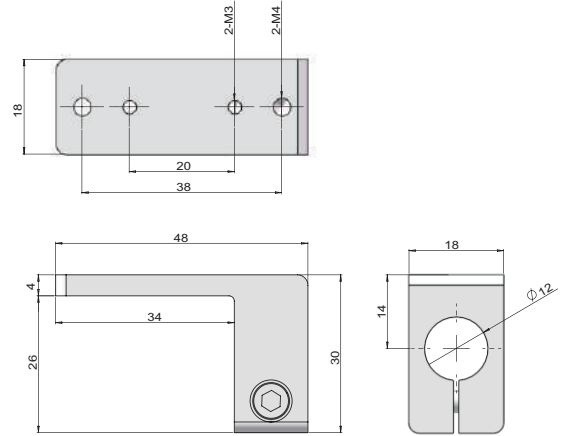
附件
Accessory Components

气爪安装支架 Gripper Installation Bracket



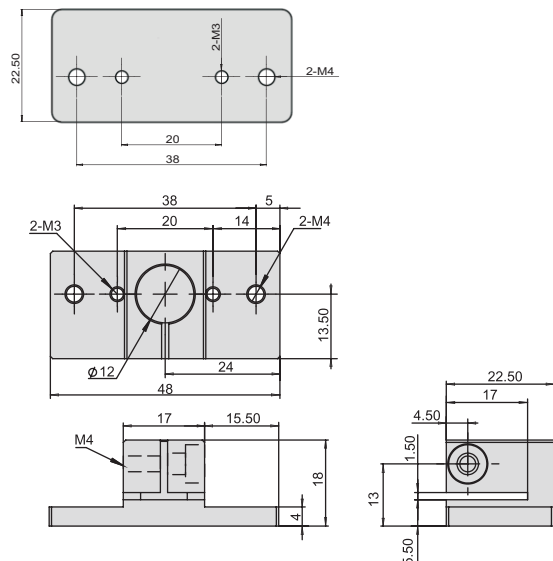
货号(PN)	型号(Model)	A	B	C	D	E	F	G	H	I	J	重量(Weight)
7.Y00740	SMBM-10	Ø3.2	Ø5	Ø2	23	16.4	12	18	14	4	M10*1	5g
7.Y00741	SMBM-16	Ø4.2	Ø6.5	Ø3	30.6	23.6	15	22	15	5	M12*1	10g
7.Y00728	SMBM-20	Ø5.5	Ø6.5	Ø4	42	27.6	18	32	15	5	M12*1	14g
7.Y00739	SMBM-25	Ø6.5	Ø7	Ø5	52	33.6	22	40	18	6	M17*1	27g
7.Y00738	SMBM-32	Ø6.5	Ø10	Ø5	60	40	26	46	18	6	M17*1	36g
7.Y00737	SMBM-40	Ø8.5	Ø16	Ø5	72	48	32	56	20	8	M27*1	67g

支架L12 Bracket L12



货号(PN)	型号(Model)	重量(Weight)
7.Y00081	SMBT9-12	23g

支架 Bracket T



货号(PN)	型号(Model)	重量(Weight)
7.Y00082	SMBU-12	21g

型材 / SUS Tube

支架模组
Stents Module

快换
Quick Changer

夹爪组件
Gripper Module

气动剪刀
Air Nipper

真空组件
Vacuum Module

附件
Accessory Components

支架 Bracket T

型材
SUS Tube

支架
模组

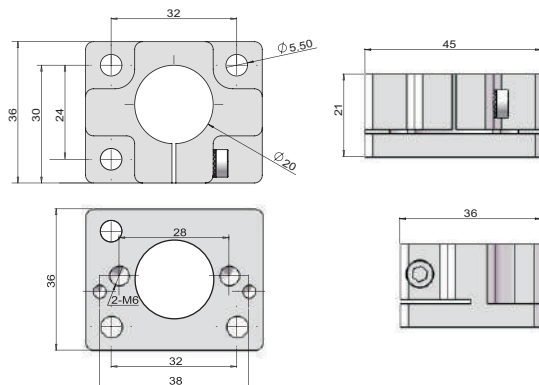
快换
Quick Changer

夹具
组件

气动
剪刀

真空
组件

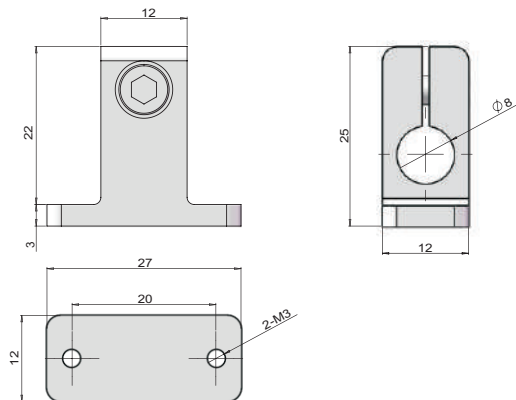
附件
Accessory Components



货号(PN) 型号(Model) 重量(Weight)

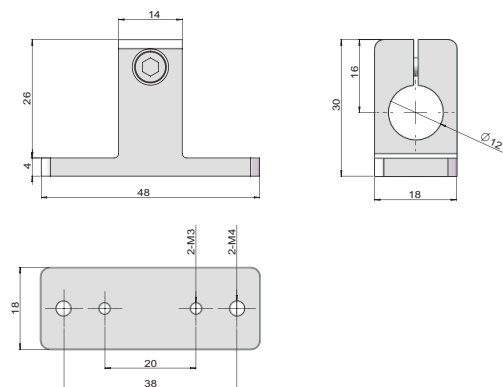
7.Y00255 SMBU2-20 49g

支架 Bracket TH



货号(PN) 型号(Model) 重量(Weight)

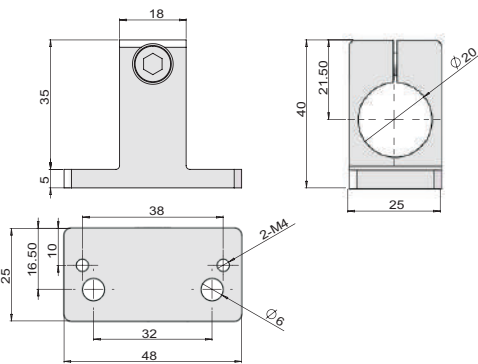
7.Y00085 SMBU3-8 10g



货号(PN) 型号(Model) 重量(Weight)

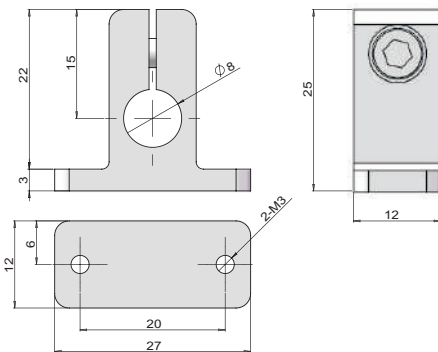
7.Y00086 SMBU4-12 22g

支架 Bracket TH

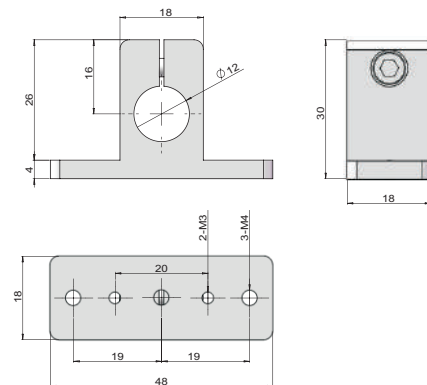


货号(PN)	型号(Model)	重量(Weight)
7.Y00087	SMBU5-20	44g

支架 Bracket TV

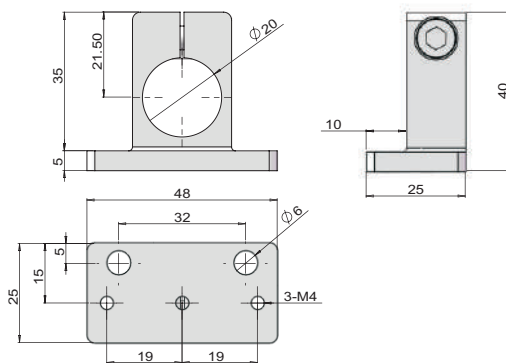


货号(PN)	型号(Model)	重量(Weight)
7.Y00088	SMBU6-8	10g



货号(PN)	型号(Model)	重量(Weight)
7.Y00089	SMBU7-12	26g

支架 Bracket T



货号(PN)	型号(Model)	重量(Weight)
7.Y00090	SMBU8-20	39g

型材 / SUS Tube

支架模组

快换

夹具组件

气动剪刀

真空组件

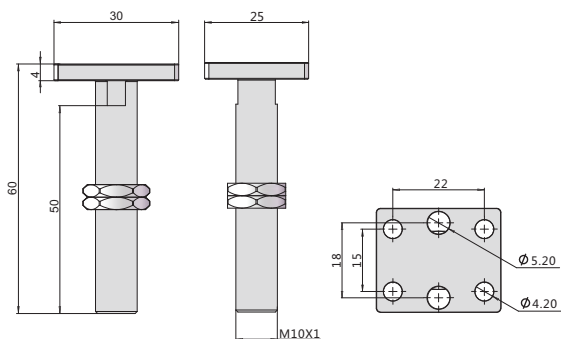
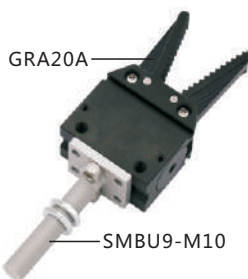
附件

固定支架 Fixed Bracket

型材 / SUS Tube

支架模组

NEW



货号(PN)	型号(Model)	重量(Weight)
7.Y01051	SMBU9-M10	21g

快换

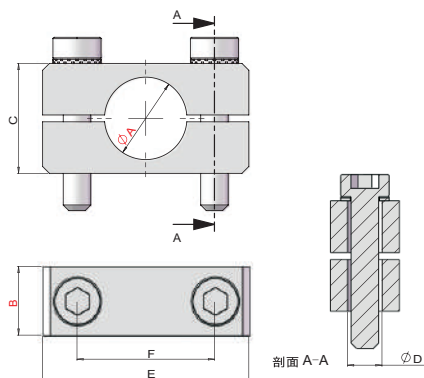
夹具组件

气动剪刀

真空组件

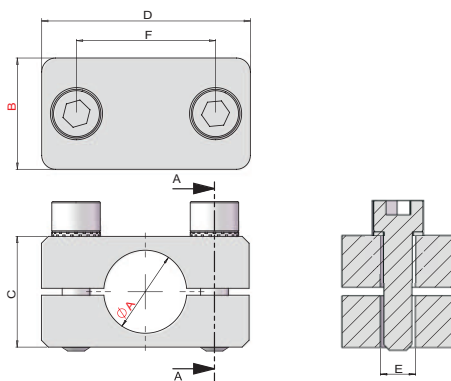
附件

支架 Bracket



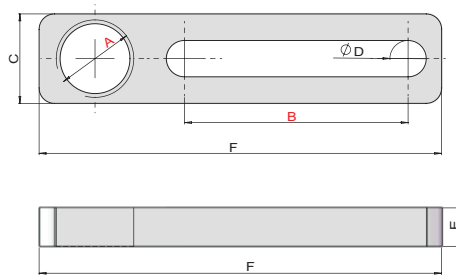
货号(PN)	型号(Model)	A	B	C	D	E	F	重量(Weight)
7.Y00091	SMBK1-8T10	$\phi 8$	10	16	$\phi 5.5$	30	20	20g
7.Y00092	SMBK1-12T10	$\phi 12$	10	16	$\phi 5.5$	30	20	14g
7.Y00093	SMBK1-20T10	$\phi 20$	10	27	$\phi 6.5$	40	30	36g
7.Y00094	SMBK1-8T16	$\phi 8$	16	16	$\phi 6.5$	30	20	32g
7.Y00095	SMBK1-12T16	$\phi 12$	16	16	$\phi 4.5$	30	20	20g
7.Y00096	SMBK1-20T16	$\phi 20$	16	27	$\phi 6.5$	40	30	48g

滑移支架 Slide Bracket

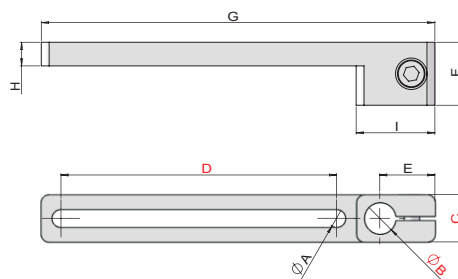


货号(PN)	型号(Model)	A	B	C	D	E	F	重量(Weight)
7.Y00064	SMBS-8T10	$\phi 8$	10	16	30	M4	20	16g
7.Y00065	SMBS-12T10	$\phi 12$	10	16	30	M4	20	15g
7.Y00066	SMBS-20T10	$\phi 20$	10	25	40	M6	30	33g
7.Y00067	SMBS-8T16	$\phi 8$	16	16	30	M6	20	29g
7.Y00001	SMBS-12T16	$\phi 12$	16	16	30	M6	20	29g
7.Y00068	SMBS-20T16	$\phi 20$	16	25	40	M6	30	44g

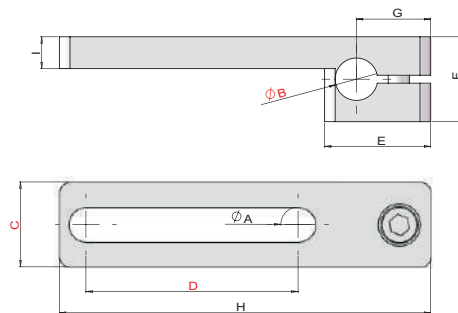
滑移支架 Slide Bracket



货号(PN)	型号(Model)	A	B	C	D	E	F	重量(Weight)
7.Y00119	SCF3-40M10	M10*1	40	16	6.5	5	70	10g
7.Y00120	SCF3-40M12	M12*1	40	16	6.5	5	72	10g
7.Y00121	SCF3-40M17	M17*1	40	25	6.5	5	80	20g
7.Y00133	SCF3-70M10	M10*1	70	16	6.5	5	100	14g
7.Y00134	SCF3-70M12	M12*1	70	16	6.5	5	102	14g
7.Y00135	SCF3-70M17	M17*1	70	25	6.5	5	110	28g



货号(PN)	型号(Model)	A	B	C	D	E	F	G	H	I	重量(Weight)
7.Y00122	SCF4-0840W12	4.5	Ø8	12	40	14	16	70	6	20	14g
7.Y00123	SCF4-0840W16	6.5	Ø8	16	40	14	16	70	6	20	20g
7.Y00004	SCF4-1240W16	6.5	Ø12	16	40	16	16	75	6	25	21g
7.Y00124	SCF4-2040W25	6.5	Ø20	25	40	20	16	86	6	34	39g
7.Y00136	SCF4-0870W12	4.5	Ø8	12	70	14	16	100	6	20	18g
7.Y00137	SCF4-0870W16	6.5	Ø8	16	70	14	16	100	6	20	25g
7.Y00138	SCF4-1270W16	6.5	Ø12	16	70	16	16	105	6	25	25g
7.Y00139	SCF4-2070W25	6.5	Ø20	25	70	20	16	116	6	34	49g



货号(PN)	型号(Model)	A	B	C	D	E	F	G	H	I	重量(Weight)
7.Y00125	SCF5-0840W16	6.5	Ø8	16	40	20	16	14	70	6	20g
7.Y00126	SCF5-0840W12	4.5	Ø8	12	40	20	16	14	70	6	15g
7.Y00127	SCF5-1240W16	6.5	Ø12	16	40	25	16	16	75	6	20g
7.Y00128	SCF5-2040W25	6.5	Ø20	25	40	34	25	20	86	6	53g
7.Y00140	SCF5-0870W16	6.5	Ø8	16	70	20	16	14	100	6	25g
7.Y00141	SCF5-0870W12	4.5	Ø8	12	70	20	16	14	100	6	19g
7.Y00142	SCF5-1270W16	6.5	Ø12	16	70	25	16	16	105	6	25g
7.Y00143	SCF5-2070W25	6.5	Ø20	25	70	34	25	20	116	6	48g

Profile / SUS Tube
型材 / 钢管

Stents Module
支架模组

Quick Changer
快换

Grip Module
夹具组件

Air Nipper
气动剪刀

Vacuum Module
真空组件

Accessory Components
附件

旋转支架 Rotation Bracket

型材 · SUS Tube

支架模组

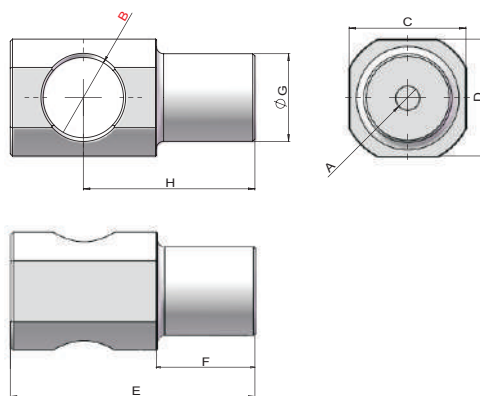
快换

夹具组件

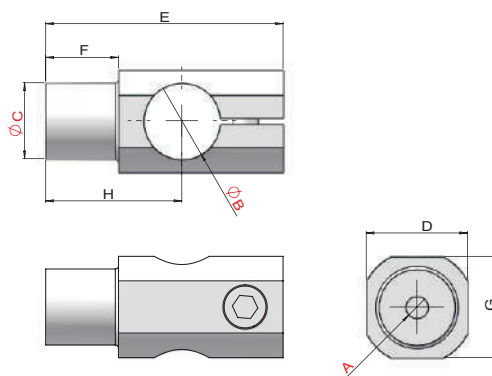
气动剪刀

真空组件

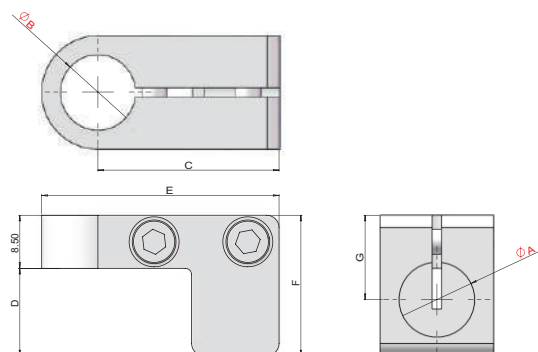
附件



货号(PN)	型号(Model)	A	B	C	D	E	F	G	H	重量(Weight)
7.Y00099	SMBR2-M10	M4	M10	14	14	26.5	11.5	Ø8	19	6g
7.Y00100	SMBR2-M12	M4	M12	16	16	33.5	13.5	Ø12	23.5	12g

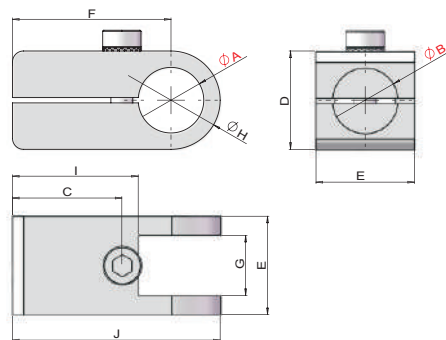


货号(PN)	型号(Model)	A	B	C	D	E	F	G	H	重量(Weight)
7.Y00103	SMBR4-0808M4	M4	Ø8	Ø8	12	32.5	11.5	12	17.5	7g
7.Y00110	SMBR4-1208M4	M4	Ø12	Ø8	16	37.5	11.5	16	21.5	13g
7.Y00019	SMBR4-1212M4	M4	Ø12	Ø12	16	39.5	13.5	16	23.5	15g
7.Y00268	SMBR4-1212M4L	M4	Ø12	Ø12	16	55	29	16	39	20g
7.Y00461	SMBR4-1420M6	M6	Ø14	Ø20	25	60	20	25	37	70g
7.Y00007	SMBR4-2020M6	M6	Ø20	Ø20	25	60	20	25	37	59g
7.Y00206	SMBR4-2020M6L	M6	Ø20	Ø20	25	85	45	25	62	81g



货号(PN)	型号(Model)	A	B	C	D	E	F	G	重量(Weight)
7.Y00111	SMBR5-1208	Ø12	Ø8	29	14	38	22.5	13.5	24g
7.Y00104	SMBR5-0808	Ø8	Ø8	29	11.5	36	20	13	16g
7.Y00112	SMBR5-1212	Ø12	Ø12	29	14	38	22.5	13.5	18g

旋转支架 Rotation Bracket



货号(PN)	型号(Model)	A	B	C	D	E	F	G	H	I	J	重量(Weight)
7.Y00113	SMBR7-0808	Ø8	Ø8	16	15	15	25	10	15	21	32.5	13g
7.Y00114	SMBR7-1212	Ø12	Ø12	20	18	18	29	11	18	23	38	18g

型材 / SUS Tube

支架模组

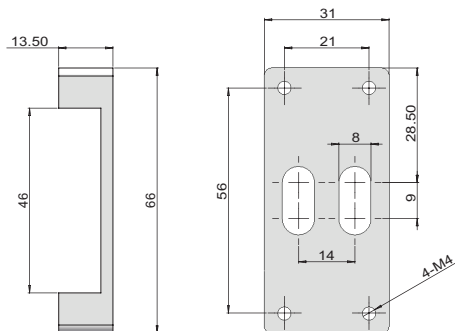
快换

夹具组件

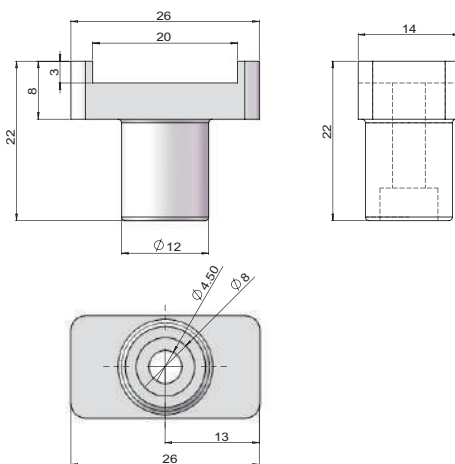
气动剪刀

真空组件

附件



货号(PN)	型号(Model)	重量(Weight)
7.Y00063	SMBR-46	31g



货号(PN)	型号(Model)	重量(Weight)
7.Y00098	SMBR1-12	9g

吸盘固定支架 Direct Connector For Vacuum Cup (螺钉套件选配) (Kit With Screws Option)

注: 如需螺钉套件货号 and 型号加 T 如: 型号 SVA-G18T 货号 7.Y00235-T

型材 / SUS Tube

支架模组

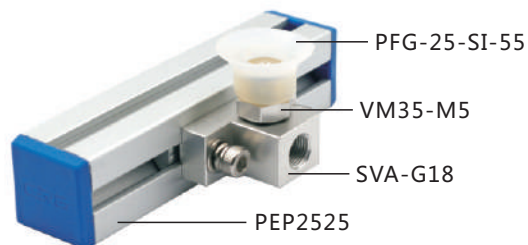
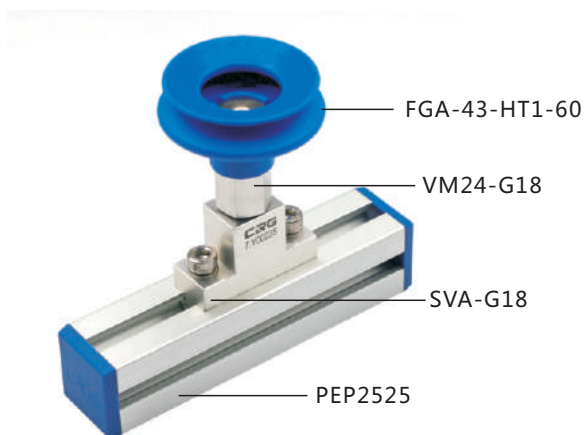
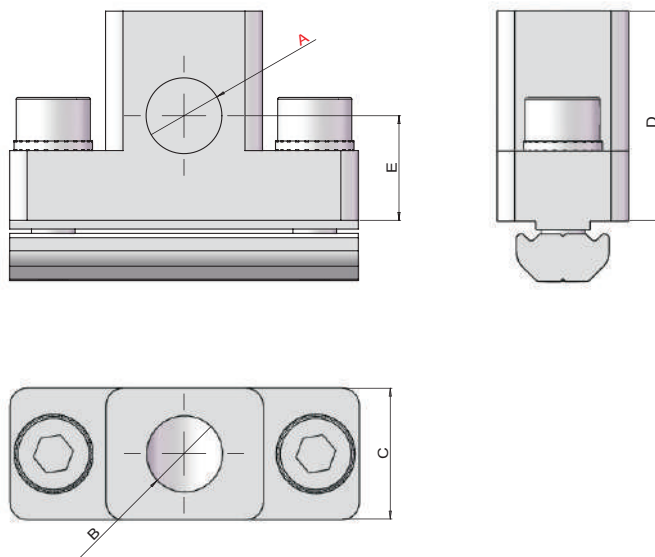
快换

夹具组件

气动剪刀

真空组件

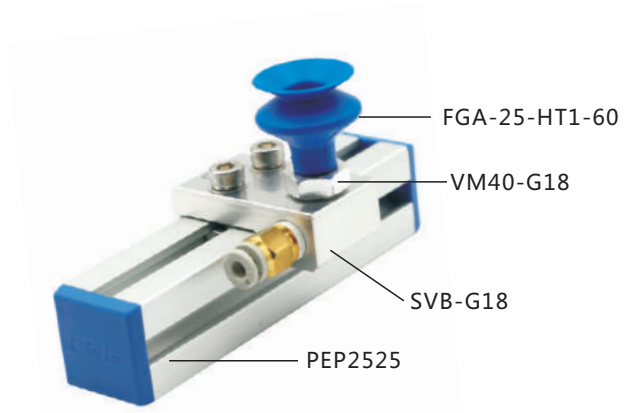
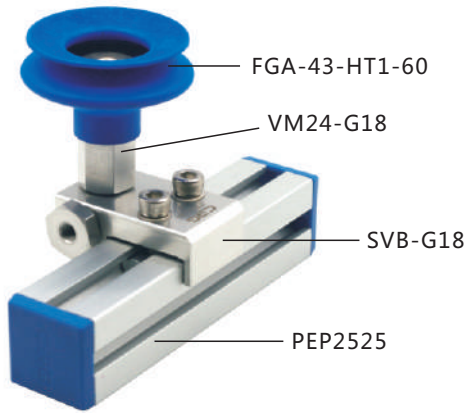
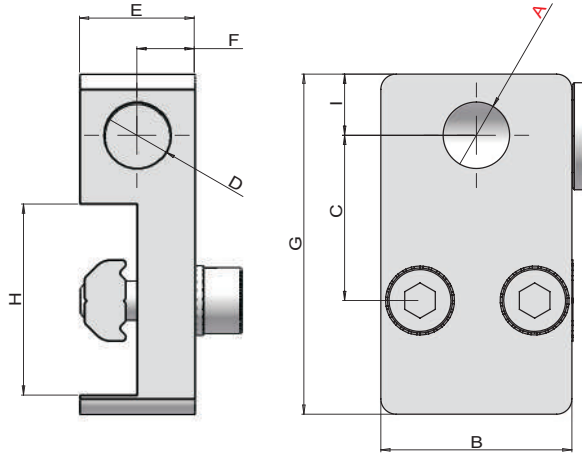
附件



货号(PN)	7.Y00235	7.Y00237
型号(Model)	SVA-G18	SVA-G14
A(mm)	G1/8	G1/4
B(mm)	G1/8	G1/8
C(mm)	15	15
D(mm)	24	24
E(mm)	12	10
PEP2518	√	√
PEP2525	√	√
PEP5025	√	√
PEP4040	√	√
PEP3030	√	√
螺钉选配件 Accessorier selection		
螺丝(Screws)	PTC-M5L16*2	PTC-M5L16*2
双齿平垫(Single hole shim)	PTS-M5*2	PTS-M5*2
T型螺母(T-Nuts)	PTN-M5P30*1	PTN-M5P30*1
总重量(Weight)	42g	40g

吸盘固定支架 Direct Connector For Vacuum Cup (螺钉套件选配) (Kit With Screws Option)

注: 如需螺钉套件货号 and 型号加T 如: 型号SVB-M5T 货号7.Y00242-T



货号(PN)	7.Y00242	7.Y00244	7.Y00243
型号(Model)	SVB-M5	SVB-G18	SVB-G14
A(mm)	M5	G1/8	G1/4
B(mm)	16	25	25
C(mm)	13.5	21.5	21.5
D(mm)	M5	G1/8	G1/8
E(mm)	8	15	15
F(mm)	4	7.5	7.5
G(mm)	29	44.5	46.5
H(mm)	18	25	25
I (mm)	4.3	8	10
PEP2518	-	√	√
PEP2525	-	√	√
PEP5025	-	√	√
螺钉选配件 Accessorier selection			
螺丝(Screws)	PTC-M4L12*2	PTC-M5L16*2	PTC-M5L16*2
双齿平垫(Single hole shim)	PTS-M4*2	PTS-M5*2	PTS-M5*2
T型螺母(T-Nuts)	PTN-M4P8*1	PTN-M5P15*1	PTN-M5P15*1
总重量(Weight)	15g	45g	45g

型材 / SUS Tube

支架模组

快换

夹具组件

气动剪刀

真空组件

附件

吸盘加长固定支架 Mounting Bracket For Vacuum Cup (螺钉套件选配) (Kit With Screws Option)

注: 如需螺钉套件货号 and 型号加 **T** 如: 型号 SVC-M5**T** 货号 7.Y00328-**T**

型材 / SUS Tube

支架模组

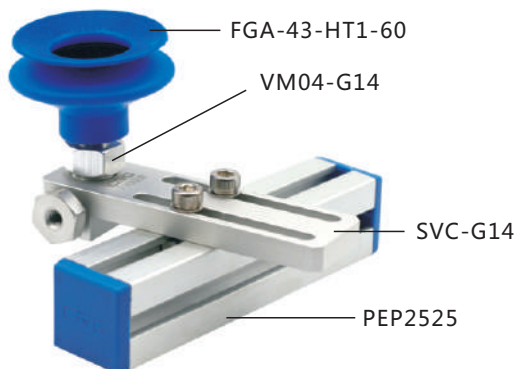
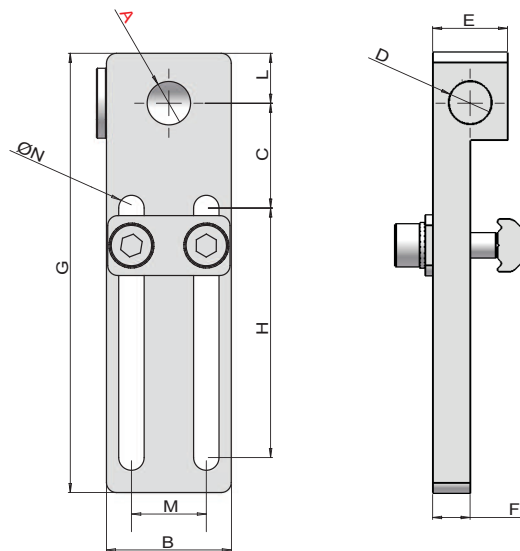
快换

夹具组件

气动剪刀

真空组件

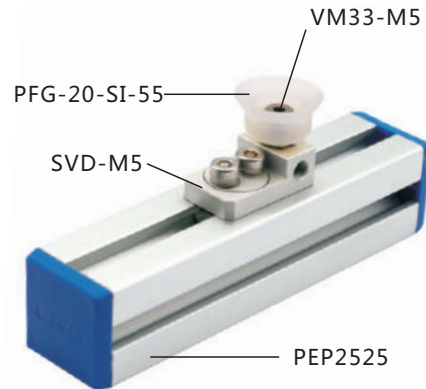
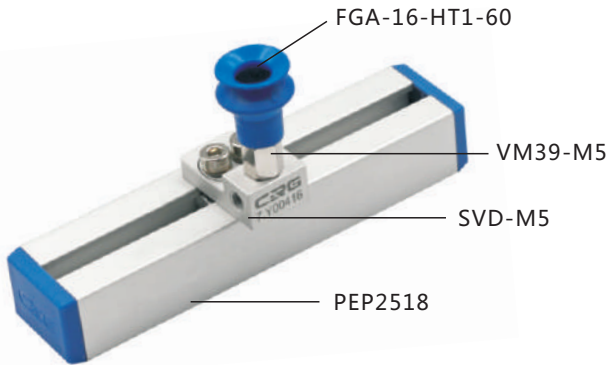
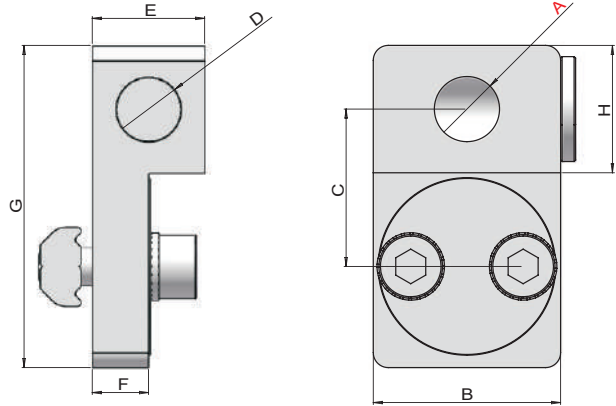
附件



货号(PN)	7.Y00328	7.Y00238	7.Y00239
型号(Model)	SVC-M5	SVC-G18	SVC-G14
A(mm)	M5	G1/8	G1/4
B(mm)	16	25	25
C(mm)	14	21	21
D(mm)	M5	G1/8	G1/8
E(mm)	8	15	15
F(mm)	4	7.5	7.5
G(mm)	65	88	88
H(mm)	40	50	50
L(mm)	6	10	10
M(mm)	8	15	15
N(mm)	Ø4.2	Ø5.2	Ø5.2
PEP2518	√	√	√
PEP2525	√	√	√
PEP5025	√	√	√
PEP4040	-	√	√
PEP3030	√	√	√
螺钉选配件 Accessorier selection			
螺丝(Screws)	PTC-M4L12*2	PTC-M5L16*2	PTC-M5L16*2
双齿平垫(Single hole shim)	PTS-M4*2	PTS-M5*2	PTS-M5*2
T型螺母(T-Nuts)	PTN-M4P8*1	PTN-M5P15*1	PTN-M5P15*1
双孔平垫(Double holes shim)	PTD-M4P8*1	PTD-M5P15*1	PTD-M5P15*1
总重量(Weight)	20g	60g	60g

可旋转吸盘固定支架 Mounting Bracket For Vacuum Cup (螺钉套件选配) (Kit With Screws Option)

注: 如需螺钉套件货号 and 型号加T 如: 型号SVD-M5T 货号7.Y00416-T



货号(PN)	7.Y00416	7.Y00417	7.Y00418
型号(Model)	SVD-M5	SVD-G18	SVD-G14
A(mm)	M5	G1/8	G1/4
B(mm)	16	25	25
C(mm)	13	21	21
D(mm)	M5	G1/8	G1/8
E(mm)	10	15	15
F(mm)	5	7.5	7.5
G(mm)	28	43	43
H(mm)	10	17	17
PEP2518	√	√	√
PEP2525	√	√	√
PEP5025	√	√	√
PEP4040	-	√	√
PEP3030	√	√	√
螺钉选配件 Accessorier selection			
螺丝(Screws)	PTC-M4L12*2	PTC-M5L16*2	PTC-M5L16*2
双齿平垫(Single hole shim)	PTS-M4*2	PTS-M5*2	PTS-M5*2
T型螺母(T-Nuts)	PTN-M4P8*1	PTN-M5P15*1	PTN-M5P15*1
总重量(Weight)	15g	45g	42g

型材 / SUS Tube

支架模组

快换

夹具组件

气动剪刀

真空组件

附件

吸盘安装杆 Leg For Vacuum Cup

运用实例 / Application example

型材 / SUS Tube

支架模组

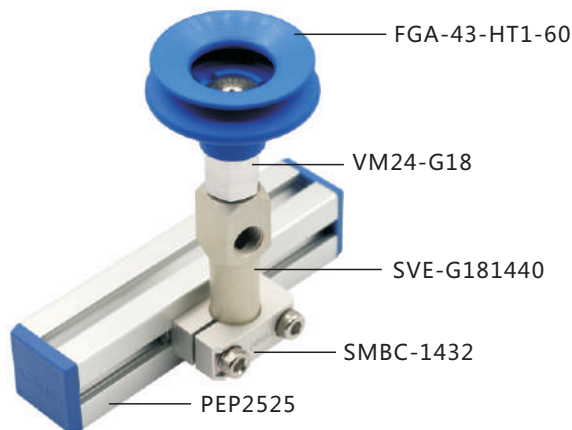
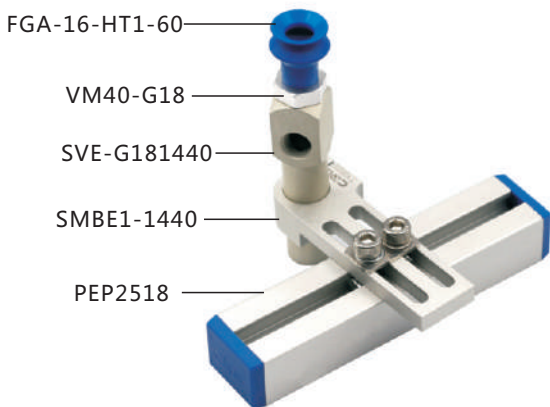
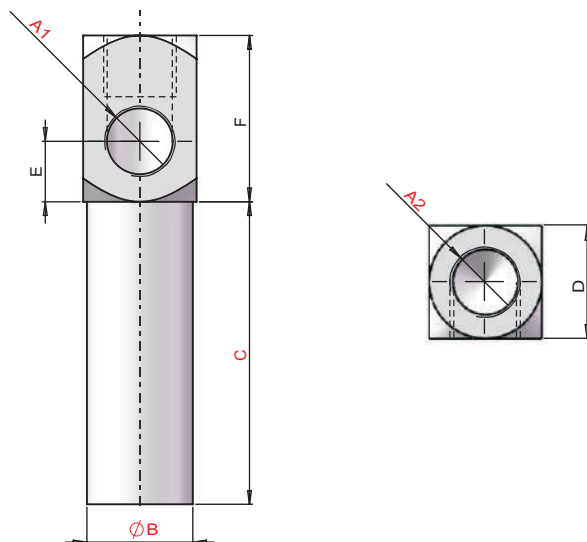
快换

夹具组件

气动剪刀

真空组件

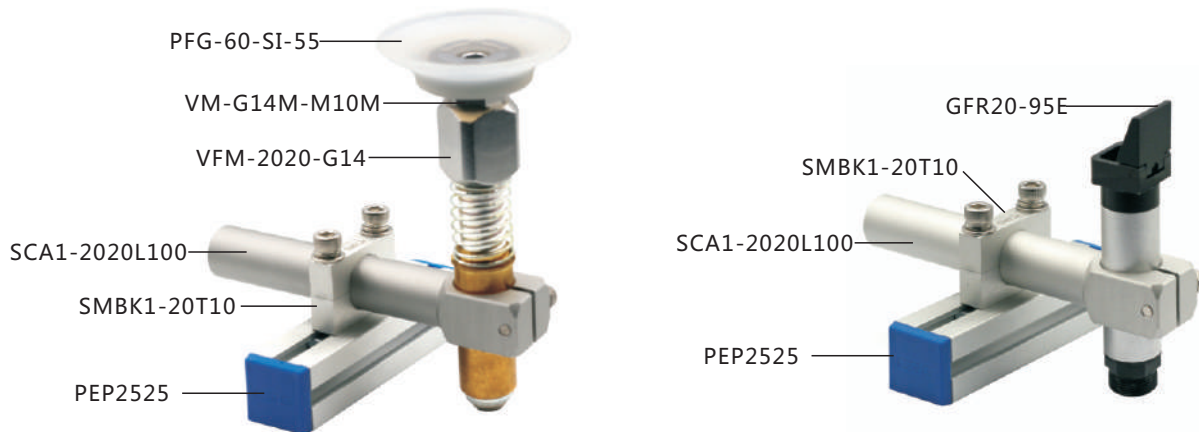
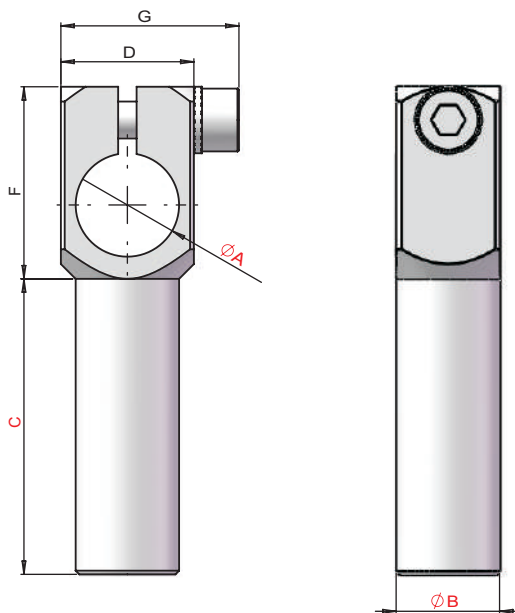
附件



货号(PN)	型号(Model)	A1(mm)	A2(mm)	B(mm)	C(mm)	D(mm)	E(mm)	F(mm)	重量(Weight)
7.Y00410	SVE-M51030	M5	M5	Ø10	30	11	6	16	10g
7.Y00411	SVE-M51060	M5	M5	Ø10	60	11	6	16	13g
7.Y00412	SVE-M51090	M5	M5	Ø10	90	11	6	16	17g
7.Y00772	SVE-M51230	M5	M5	Ø12	30	13	7	17	12g
7.Y00773	SVE-M51260	M5	M5	Ø12	60	13	7	17	15g
7.Y00774	SVE-M51290	M5	M5	Ø12	90	13	7	17	19g
7.Y00413	SVE-G181440	G1/8	G1/8	Ø14	40	15	8	22	17g
7.Y00414	SVE-G181480	G1/8	G1/8	Ø14	80	15	8	22	25g
7.Y00415	SVE-G1814120	G1/8	G1/8	Ø14	120	15	8	22	32g
7.Y00008	SVE-G142050	G1/8	G1/4	Ø20	50	20	8	23	40g
7.Y00009	SVE-G1420100	G1/8	G1/4	Ø20	100	20	8	23	60g
7.Y00010	SVE-G1420150	G1/8	G1/4	Ø20	150	20	8	23	75g

夹腿 Clamp Leg

运用实例 / Application example



货号(PN)	型号(Model)	A(mm)	B(mm)	C(mm)	D(mm)	F(mm)	G(mm)	重量(Weight)
7.Y00398	SCA1-1010L30	Ø10	Ø10	30	14	19	19	10g
7.Y00399	SCA1-1010L60	Ø10	Ø10	60	14	19	19	15g
7.Y00400	SCA1-1010L90	Ø10	Ø10	90	14	19	19	20g
7.Y00769	SCA1-1212L30	Ø12	Ø12	30	19	21	21	13g
7.Y00770	SCA1-1212L60	Ø12	Ø12	60	19	21	21	18g
7.Y00771	SCA1-1212L90	Ø12	Ø12	90	19	21	21	23g
7.Y00401	SCA1-1414L40	Ø14	Ø14	40	18	26	24	20g
7.Y00402	SCA1-1414L80	Ø14	Ø14	80	18	26	24	30g
7.Y00403	SCA1-1414L120	Ø14	Ø14	120	18	26	24	40g
7.Y00404	SCA1-2020L50	Ø20	Ø20	50	25	32	31	45g
7.Y00405	SCA1-2020L100	Ø20	Ø20	100	25	32	31	70g
7.Y00406	SCA1-2020L150	Ø20	Ø20	150	25	32	31	105g
7.Y00407	SCA1-3030L80	Ø30	Ø30	80	40	44	46	170g
7.Y00408	SCA1-3030L140	Ø30	Ø30	140	40	44	46	230g
7.Y00409	SCA1-3030L200	Ø30	Ø30	200	40	44	46	300g
7.Y00996	SCA2-2020L50	Ø20	Ø20	50	25	32	31	65g
7.Y01000	SCA2-2020L100	Ø20	Ø20	100	25	32	31	86g
7.Y00997	SCA2-2020L150	Ø20	Ø20	150	25	32	31	101g
7.Y01006	SCA2-3030L80	Ø30	Ø30	80	35	43	42	209g
7.Y01005	SCA2-3030L140	Ø30	Ø30	140	35	43	42	288g
7.Y01001	SCA2-3030L200	Ø30	Ø30	200	35	43	42	344g

型材 / SUS Tube

支架模组

快换

夹腿组件

气动剪刀

真空组件

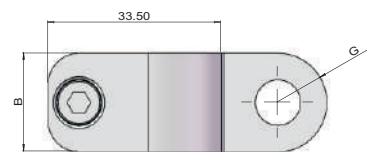
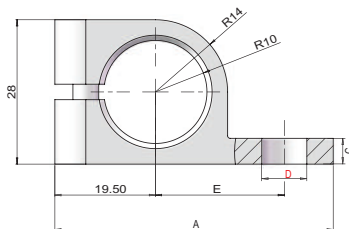
附件

Accessories Components

旋转支撑 Swivelling Support

运用实例 / Application example

型材 / SUS Tube



货号(PN)	7.Y00236	7.Y00234
规格(Spec)	SCC-20G18	SCC-20M16
A(mm)	54	60.5
B(mm)	19	24
C(mm)	5	6
D(mm)	G1/8	M16×1
E(mm)	25	29
G(mm)	R9.5	R12
重量(Weight)	30g	40g



支架模组

快换

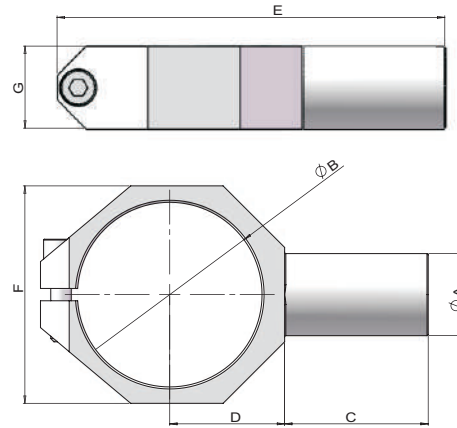
夹具组件

气动剪刀

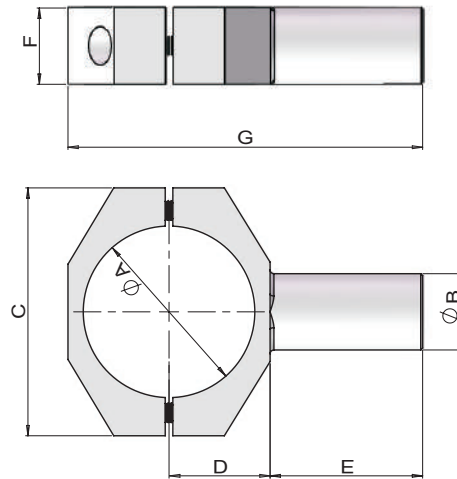
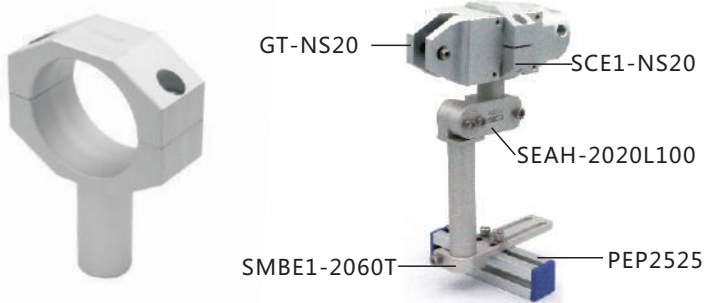
真空组件

附件

NR剪刀固定支架 NR Nipper Mounting Bracket

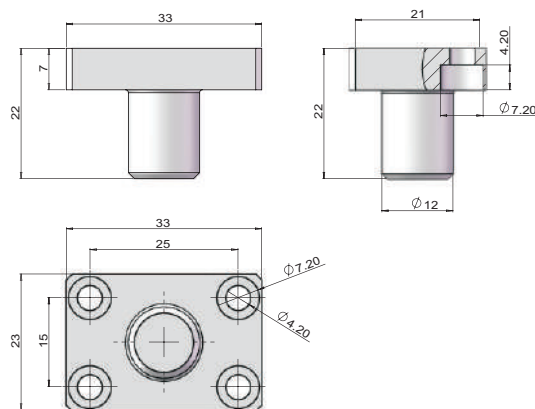
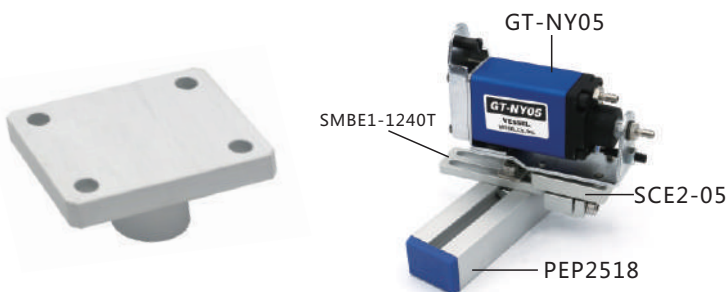


货号(PN)	7.Y00331	7.Y00261	7.Y00742
型号(Model)	SCE-NR20	SCE-NR30	SCE-NR50
A(mm)	Ø20	Ø20	Ø30
B(mm)	Ø45	Ø56	Ø75
C(mm)	35	40	48
D(mm)	28	33	41
E(mm)	94.5	111	138
F(mm)	53	65	83
G(mm)	20	25	40
重量(Weight)	65g	110g	308g



货号(PN)	7.Y00692	7.Y00693
型号(Model)	SCE1-NS20	SCE1-NS30
A(mm)	Ø45	Ø56
B(mm)	Ø20	Ø20
C(mm)	65	76
D(mm)	27	33
E(mm)	40	40
F(mm)	25	25
G(mm)	94	106
重量(Weight)	111g	123g

NY05 剪刀固定块 NY05 Fixing Block



货号(PN)	型号(Model)	重量(Weight)
7.Y00796	SCE2-05	17g

型材 / SUS Tube

支架模组

快换

夹具组件

气动剪刀

真空组件

附件

NY10.NY15 剪刀固定块 NY10.NY15 Fixing Block

型材 / SUS Tube

支架模组

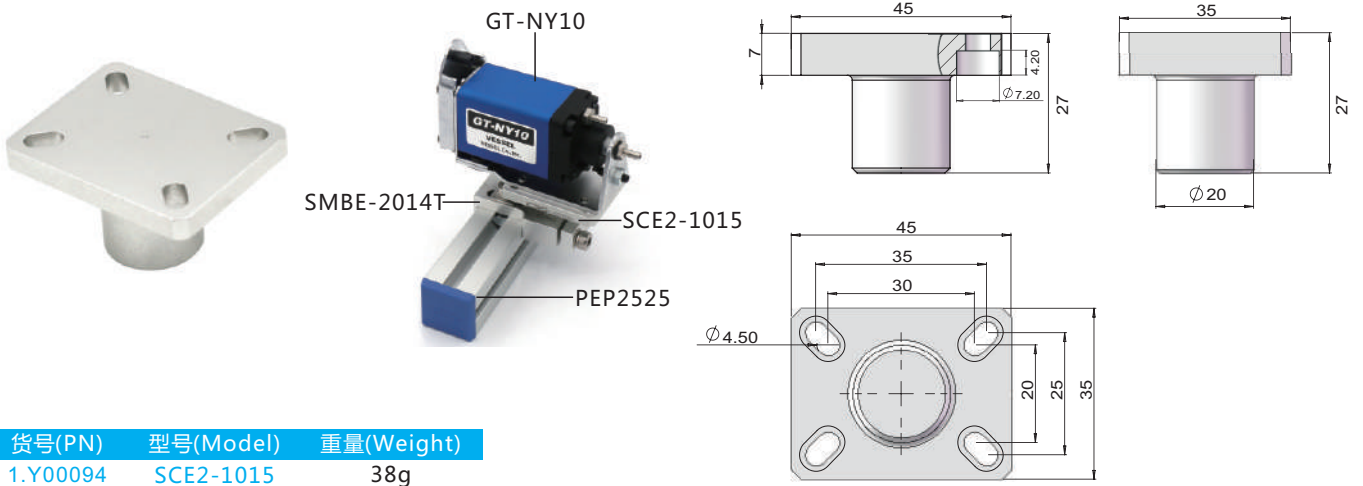
快换

夹具组件

气动剪刀

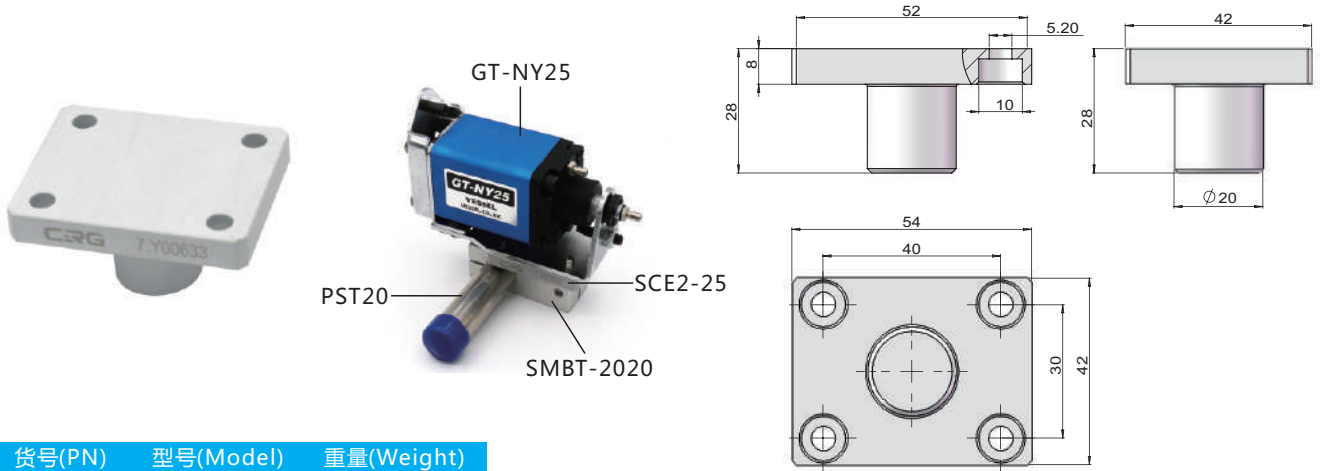
真空组件

附件



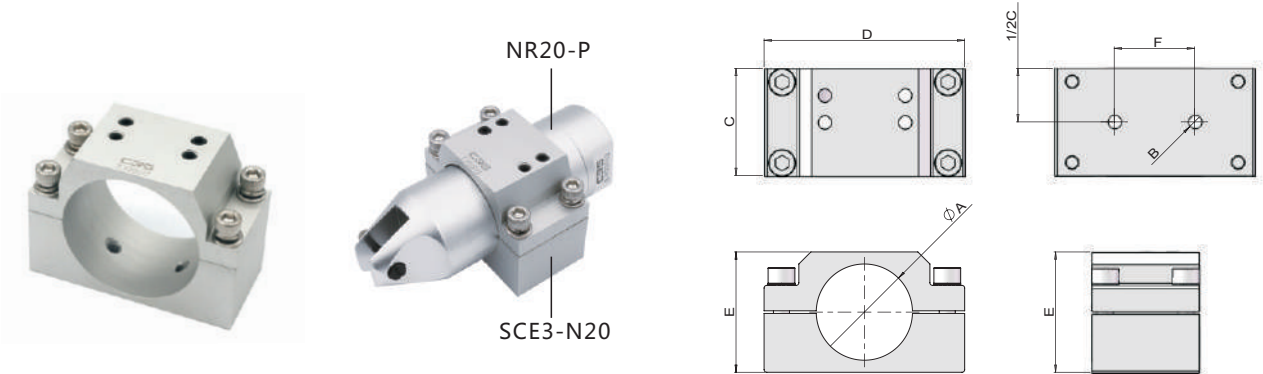
货号(PN)	型号(Model)	重量(Weight)
1.Y00094	SCE2-1015	38g

NY25 剪刀固定块 NY25 Fixing Block



货号(PN)	型号(Model)	重量(Weight)
7.Y00633	SCE2-25	61g

剪刀固定支架 Nipper Bracket

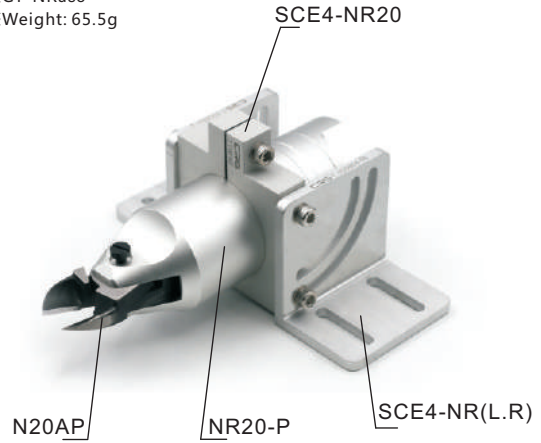
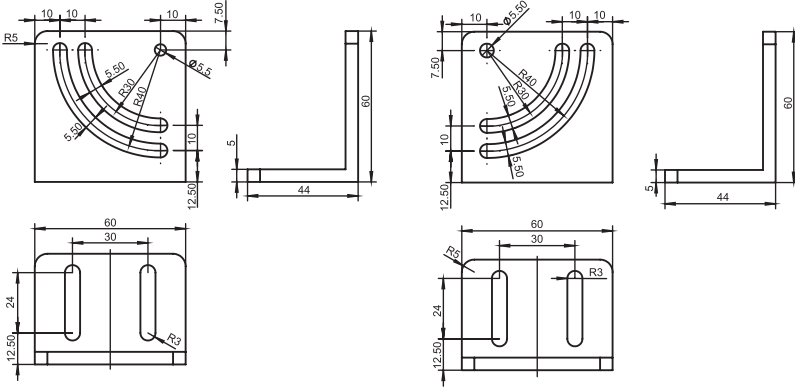


货号(PN)	型号(Model)	A	B	C	D	E	F	重量(Weight)
7.Y00075	SCE3-N10	Ø36	M6	40	75	45	30	246g
7.Y00076	SCE3-N20	Ø45	M6	40	75	53	30	228g
7.Y00077	SCE3-N30	Ø56	M6	40	86	63	30	267g

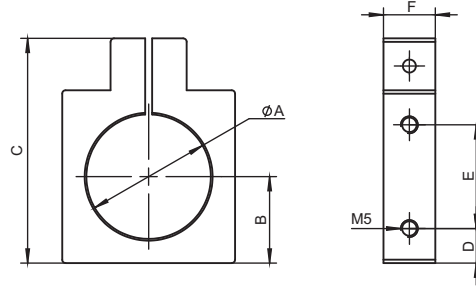
气剪安装支架 Gas Cut Bracket

货号(PN)	7.Y00868
型号(Model)	SCE4-NR(L.R)

※L.R配对销售
 ※GT-NR用
 ※重量: 65.5g
 ※L.R mate sales
 ※GT-NRuse
 ※Weight: 65.5g

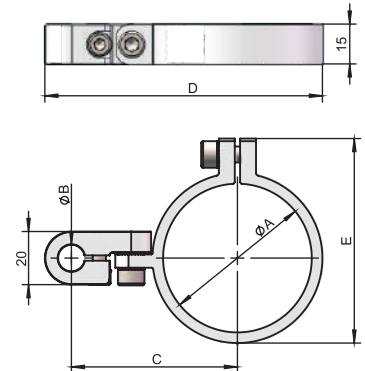
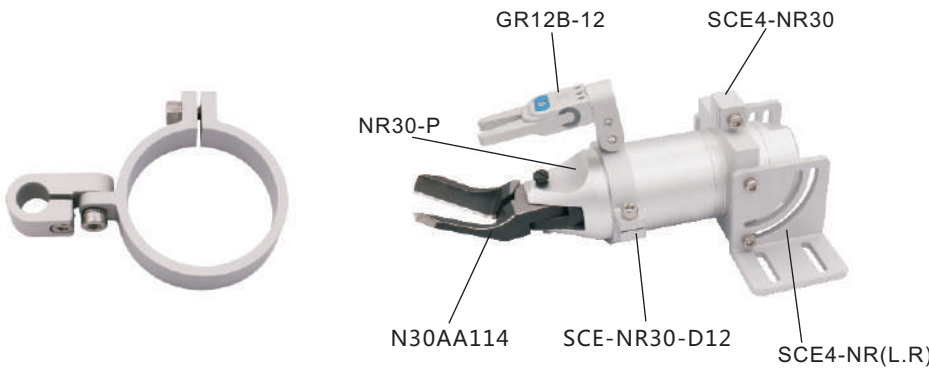


气剪固定支架 Gas cut fixation



货号(PN)	型号(Model)	A	B	C	D	E	F	重量(Weight)
7.Y00146	SCE4-NR30	56	35	85	10	40	15	111g
7.Y00147	SCE4-NR20	45	30	75	10	40	15	93g
7.Y00148	SCE4-NR10	36	25	65	10	30	15	72g

剪刀水口夹可旋转安装支架 Adjustable Nipper Mounting Clamps



货号(PN)	型号(Model)	A	B	C	D	E	重量(Weight)
7.Y00946	SCE-NR20-D10	Ø45	Ø10	56.5	93	65	57.5
7.Y00947	SCE-NR20-D12	Ø45	Ø12	56.5	93	65	55.5
7.Y00948	SCE-NR30-D10	Ø56	Ø10	62.5	104.5	77	67.5
7.Y00949	SCE-NR30-D12	Ø56	Ø12	62.5	104.5	77	65.5

型材 / SUS Tube

支架模组

快换

夹具组件

气动剪刀

真空组件

附件

机械手固定支架 Access Robot Bracket

型材 / SUS Tube

支架模组

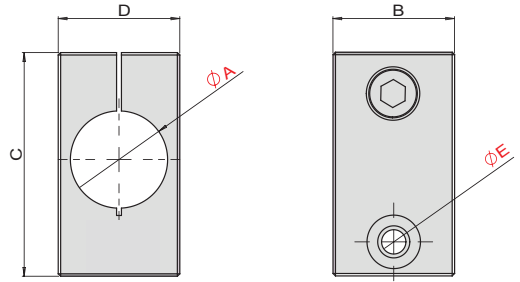
快换

夹具组件

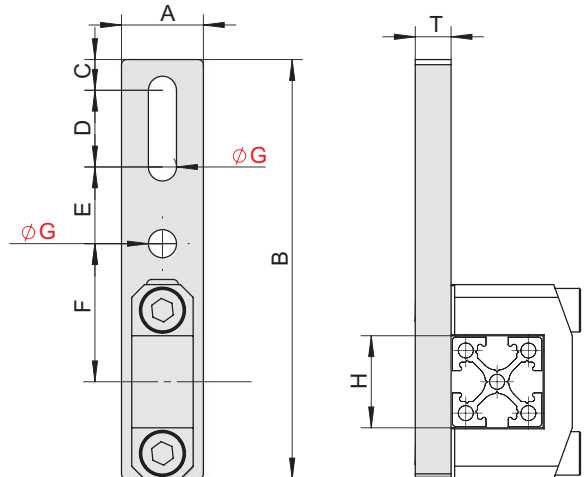
气动剪刀

真空组件

附件

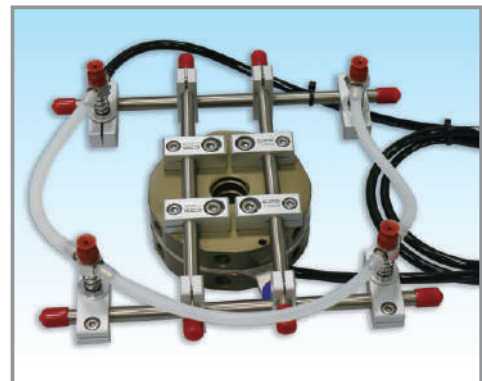
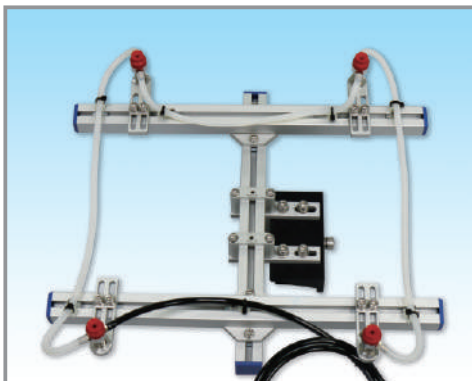


货号(PN)	型号(Model)	A	B	C	D	E	重量(Weight)
7.Y00051	SMBH1-8M5	Ø8	14	35	12	Ø5.5	15g
7.Y00052	SMBH1-8M6	Ø8	14	35	12	Ø6.5	12g
7.Y00053	SMBH1-12M5	Ø12	20	39	16	Ø5.5	30g
7.Y00002	SMBH1-12M6	Ø12	20	39	16	Ø6.5	25g
7.Y00054	SMBH1-12M8	Ø12	20	45	25	Ø9	42g
7.Y00055	SMBH1-20M6	Ø20	20	50	25	Ø6.5	48g
7.Y00056	SMBH1-20M8	Ø20	20	50	25	Ø9	51g



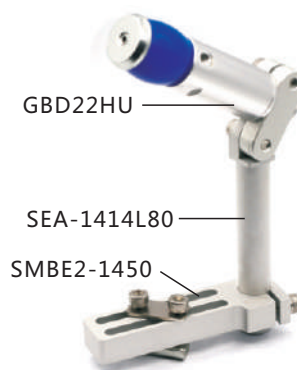
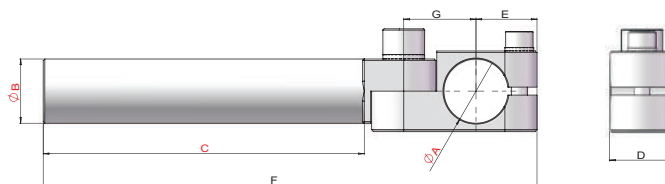
货号(PN)	型号(Model)	A	B	C	D	E	F	G	H	T	重量(Weight)
7.Y00869	SMBE7-18M5	16	82	6	15	15	27	Ø5.5	18	7	20.5g
7.Y00870	SMBE7-18M6	16	82	6	15	15	27	Ø6.5	18	7	20g
7.Y00871	SMBE7-25M5	16	90	7	15	15	30.5	Ø5.5	25	7	22.5g
7.Y00872	SMBE7-25M6	16	90	7	15	15	30.5	Ø6.5	25	7	22g

运用实例 / Application example



弯臂 Elbow Arm

运用实例 / Application example



货号(PN)	型号(Model)	A(mm)	B(mm)	C(mm)	D(mm)	E(mm)	F(mm)	G(mm)	重量(Weight)
7.Y00388	SEA-1010L60	Ø10	Ø10	60	10	13	93	12.5	20g
7.Y00776	SEA-1212L60	Ø12	Ø12	60	12	15	98	14.5	22g
7.Y00389	SEA-1414L40	Ø14	Ø14	40	14	16	82	16.5	32g
7.Y00390	SEA-1414L80	Ø14	Ø14	80	14	16	122	16.5	42g
7.Y00391	SEA-1414L120	Ø14	Ø14	120	14	16	162	16.5	50g
7.Y00392	SEA-2020L50	Ø20	Ø20	50	20	19	104	22.5	70g
7.Y00393	SEA-2020L100	Ø20	Ø20	100	20	19	154	22.5	90g
7.Y00394	SEA-2020L150	Ø20	Ø20	150	20	19	204	22.5	120g
7.Y00395	SEA-3030L80	Ø30	Ø30	80	30	27	160	34.8	235g
7.Y00396	SEA-3030L140	Ø30	Ø30	140	30	27	220	34.8	300g
7.Y00397	SEA-3030L200	Ø30	Ø30	200	30	27	280	34.8	360g

型材 / SUS Tube

支架模组

快换

夹具组件

气动剪刀

真空组件

附件

重型弯臂 Heavy Duty Elbow Arm

运用实例 / Application example

型材 / SUS Tube

支架模组

快换

夹具组件

气动剪刀

真空组件

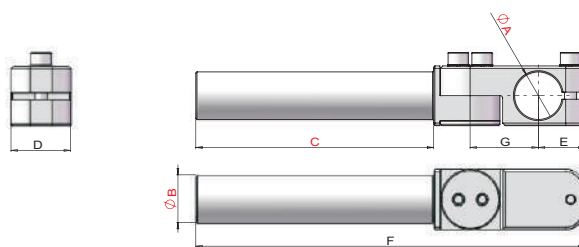
附件



VFE2026-G18

SEAH-2020L50

SMBE1-2060



GFR20-95

SEAH-2020L50

SMBE1-2060

货号(PN)	7.Y00350	7.Y00351	7.Y00166	7.Y00352	7.Y00353	7.Y00354
型号(Model)	SEAH-2020L50	SEAH-2020L100	SEAH-2020L150	SEAH-3030L80	SEAH-3030L140	SEAH-3030L200
A(mm)	Ø20	Ø20	Ø20	Ø30	Ø30	Ø30
B(mm)	Ø20	Ø20	Ø20	Ø30	Ø30	Ø30
C(mm)	50	100	150	80	140	200
D(mm)	25	25	25	35	35	35
E(mm)	19.5	19.5	19.5	27.3	27.3	27.3
F(mm)	113.5	163.5	213.5	168.5	228.5	288.5
G(mm)	28.7	28.7	28.7	40.7	40.7	40.7
重量(Weight)	95g	115g	130g	330g	380g	435g

真空吸盘弯臂 Elbow Arm For Vacuum Cup

运用实例 / Application example



VM04-G14

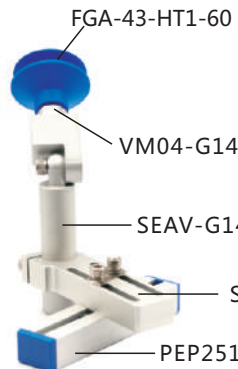
SEAV-G1420L75

SMBE4-2012

PEP2525



FGA-43-HT1-60



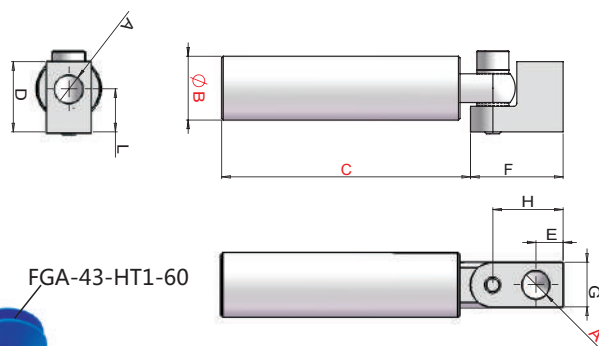
FGA-43-HT1-60

VM04-G14

SEAV-G1420L75

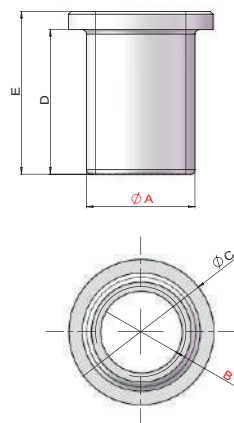
SMBE2-2060

PEP2518

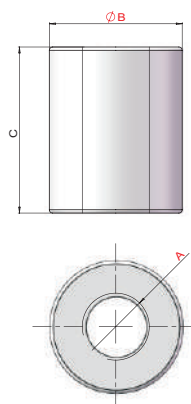


货号(PN)	型号(Model)	A(mm)	B(mm)	C(mm)	D(mm)	E(mm)	F(mm)	G(mm)	H(mm)	L(mm)	重量(Weight)
7.Y00432	SEAV-M510L45	M5	Ø10	45	16.5	5.5	19	10	14	11	18g
7.Y00433	SEAV-M510L90	M5	Ø10	90	16.5	5.5	19	10	14	11	27g
7.Y00258	SEAV-G1814L60	G1/8	Ø14	60	22	8.5	29	14	22	13.5	33g
7.Y00434	SEAV-G1814L120	G1/8	Ø14	120	22	8.5	29	14	22	13.5	50g
7.Y00435	SEAV-G1820L78	G1/8	Ø20	78	22	8.5	29	14	22	13.5	60g
7.Y00247	SEAV-G1820L153	G1/8	Ø20	153	22	8.5	29	14	22	13.5	100g
7.Y00436	SEAV-G1420L75	G1/4	Ø20	75	27	12	38	20	28	15	75g
7.Y00437	SEAV-G1420L150	G1/4	Ø20	150	27	12	38	20	28	15	115g

套筒螺母 Bush Nut

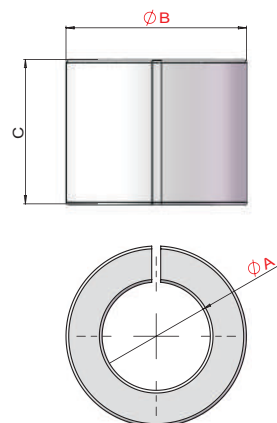


货号(PN)	型号(Model)	A	B	C	D	E	重量(Weight)
7.Y00271	SBNA-8M5	Ø8	M5x0.8	Ø12	8	10	1g
7.Y00272	SBNA-8M6	Ø8	M6x1.0	Ø12	8	10	1g
7.Y00273	SBNA-12M5	Ø12	M5x0.8	Ø16	16	18	5g
7.Y00274	SBNA-12M10	Ø12	M10x1.0	Ø16	16	18	3g
7.Y00276	SBNA-20M12	Ø20	M12x1.0	Ø24	16	18	11g
7.Y00277	SBNA-20M17	Ø20	M17x1.0	Ø24	16	18	5g



货号(PN)	型号(Model)	A	B	C	重量(Weight)
7.Y00275	SBNB-12PT18	PT1/8	Ø12	16	2g
7.Y00278	SBNB-20PT18	PT1/8	Ø20	25	17g

套筒 Bush



货号(PN)	型号(Model)	A	B	C	重量(Weight)
7.Y00280	SBND-1208	Ø8	Ø12	16	6g
7.Y00281	SBND-2012	Ø12	Ø20	16	9g
7.Y00282	SBND-2008	Ø8	Ø20	16	11g

型材 / SUS Tube

支架模组

快换

夹具组件

气动剪刀

真空组件

附件

A Global Famous Brand
An International Excellent Enterprise



บริษัท นานดีอินเตอร์เทรด จำกัด
NANDEE INTER-TRADE CO., LTD.

Tel : 0-2675-8230 (Auto), 0-2675-8240 (Auto)

Fax : 0-2212-1448, 0-2213-0360

 : *nandeeintertrade*

 : *@nandeeintertrade*

 : *www.nandee.co.th*